



© 2021 Steinbach International GmbH

Nachdruck oder Vervielfältigung (auch auszugsweise) nur mit Genehmigung der Steinbach International GmbH. Diese Druckschrift, einschließlich aller ihrer Teile, ist urheberrechtlich geschützt. Jede Verwertung außerhalb der engen Grenzen des Urheberrechts ist ohne Zustimmung der Steinbach International GmbH unzulässig und strafbar. Das gilt insbesondere für Vervielfältigungen, Übersetzungen, Mikroverfilmungen und die Einspeisung und Verarbeitung in elektronischen Systemen.



Vertrieben durch

**Steinbach International GmbH**

L. Steinbach Platz 1,  
AT-4311 Schwertberg



[helpdesk.steinbach.at](mailto:helpdesk.steinbach.at)



Produktinformationen/ Product information/ Informations relatives au produit/ Informazioni sul prodotto/ Informacije o izdelku/ Informații despre produs/ Informace o výrobku/ Informacje o proizvodu/ Termékinformáció/Informácie o výrobku/ Продуктова информация/ Ūrün bilgileri/ Información o produccie/ Información sobre el producto

[steinbach-group.com](http://steinbach-group.com)



Pool Control App



Ersatzteile/ Spare parts/ Pièces de rechange/ Parti di ricambio/ Nadomestni delji/ Pieše de schimb/ Náhradní díly/ Zamjenski dijelovi/ Pótalkatrészek/ Náhradné diely/ Резервни части/ Yedek parçalar/ Części zamienne/ Piezas de recambio

[steinbach-group.com/de/ersatzteile](http://steinbach-group.com/de/ersatzteile)



Originalbetriebsanleitung / Original owner's manual / Notice originale / Istruzioni originali / Manual original / Původní návod k používání / Eredeti használati utasítás / Izvima navodila / Původní návod na použití / Instrukcija originalna / Instrukcijun originalne / Originalne upute / Оригинална инструкция / Оријинал кullантм talimatları

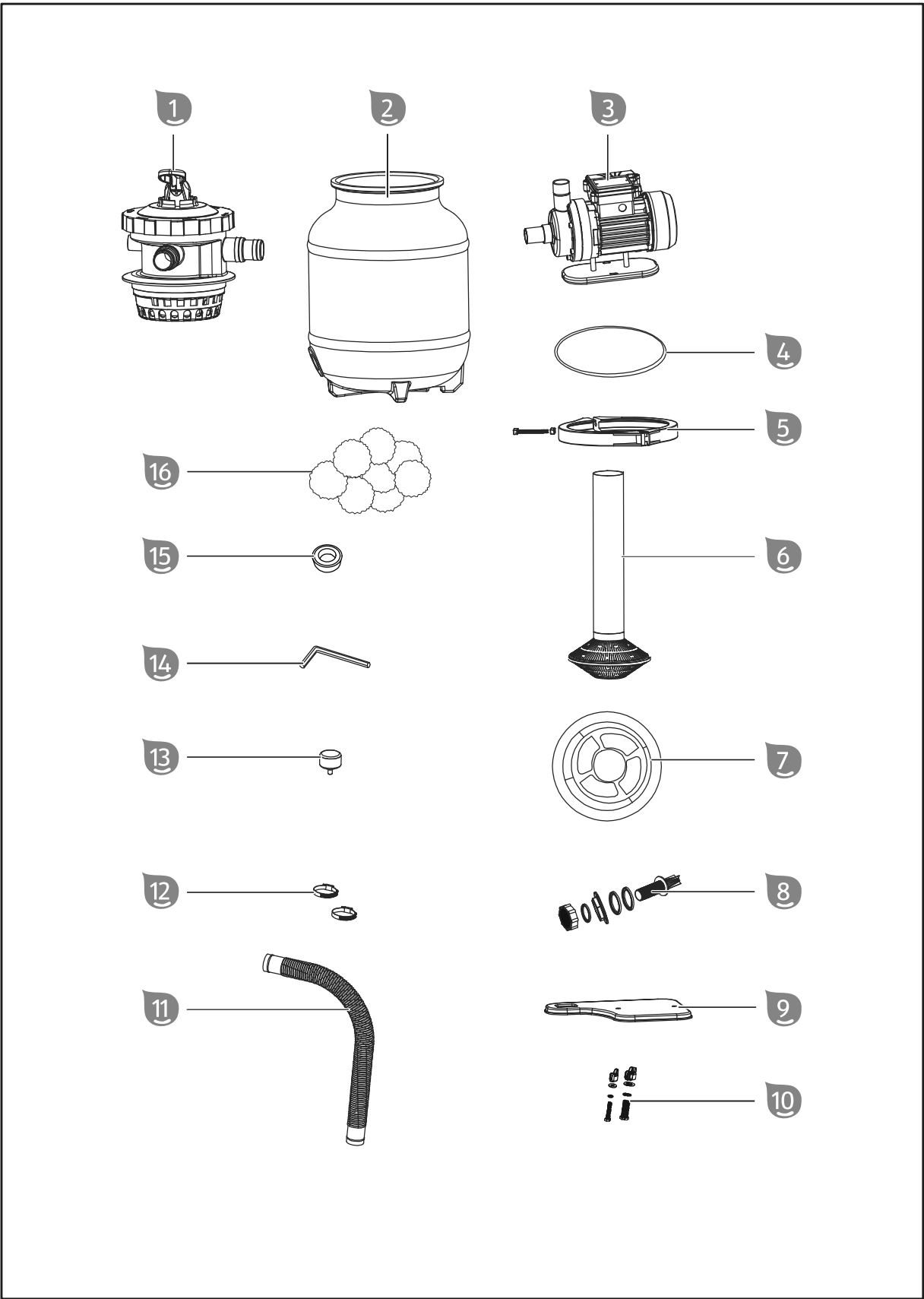
# Filteranlage

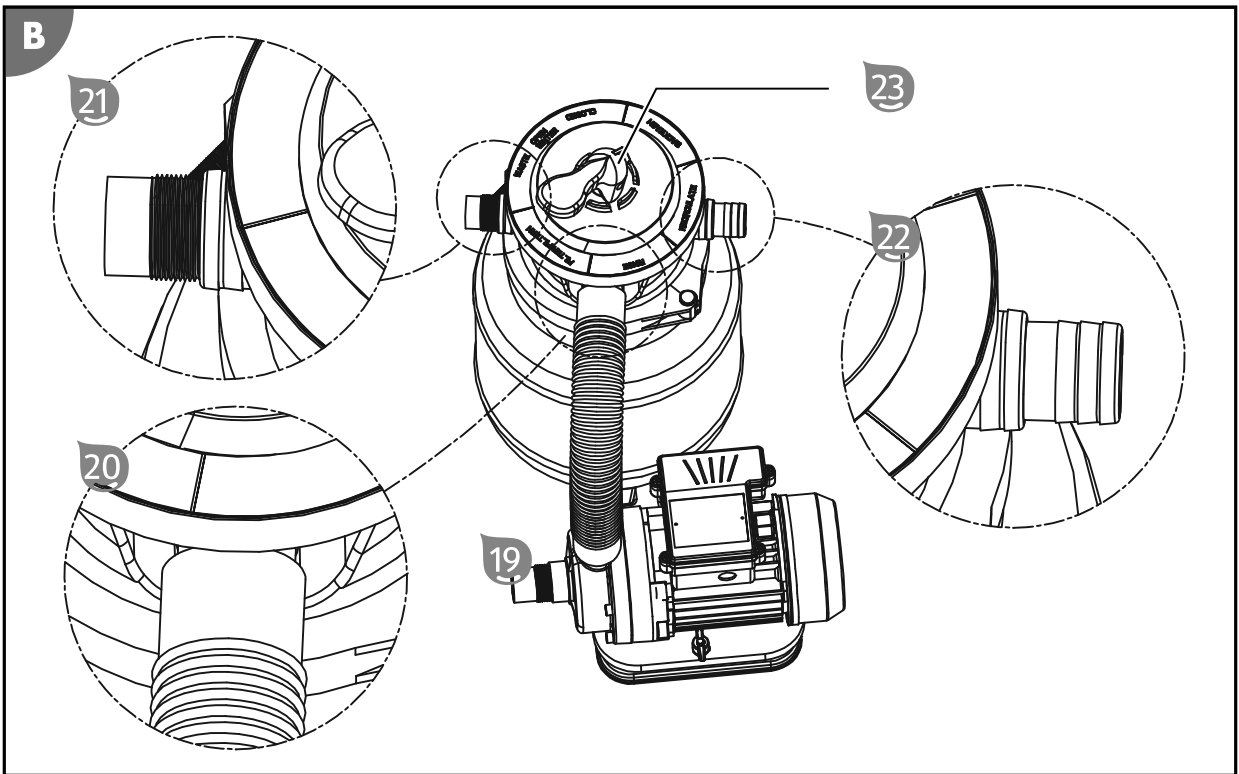
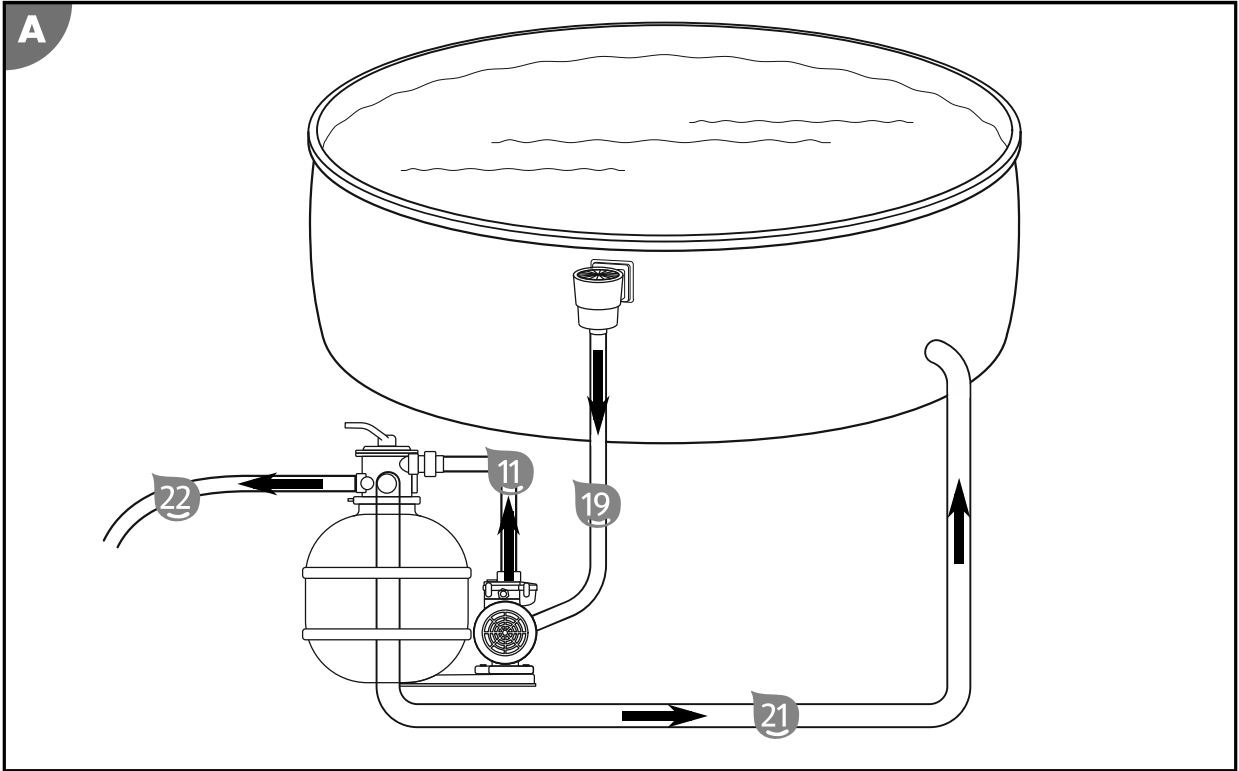
Classic 250N

Active Balls+



de	Filteranlage.....	6	en	Filter system.....	22
fr	Système de filtration.....	37	it	Impianto filtro.....	54
es	Instalación de filtrado.....	71	cs	Filtrační zařízení.....	88
hu	Szűrő berendezés.....	103	sl	Filtrska naprava.....	119
sk	Filtračné zariadenie.....	134	pl	Urządzenie filtrujące.....	150
ro	Instalație de filtrare.....	167	hr/bs	Sustav filtriranja.....	183
bg	Филтърна система.....	199	tr	Filtre sistemi.....	216





## Rozsah dodávky

- |   |                          |    |  |
|---|--------------------------|----|--|
| 1 | Hlavice ventilu          | 9  | Základní deska   |
| 2 | Filtrační nádoba         | 10 | Sada šroubů pro upevnění čerpadla (2x)                                       |
| 3 | Čerpadlo                 | 11 | Tlaková hadice (je dodávána ve stoupací trubici filtračního síta)            |
| 4 | Těsnění nádoby           | 12 | Hadicová objímka (2x)  |
| 5 | Svěrací kroužek          | 13 | Manometr   |
| 6 | Filtrační síto           | 14 | Imbusový klíč  |
| 7 | Centrovací segment       | 15 | Teflonová páska  |
| 8 | Sada vypouštěcích šroubů | 16 | Filter Balls (pouze u modelu Active Balls+)<br>Návod k obsluze (bez obrázku) |

## Díly přístroje

- |    |                                   |    |  |
|----|-----------------------------------|----|--|
| 17 | Vypouštěcí otvor                  | 20 | Přípojka tlakového vedení                  |
| 18 | Odvzdušňovací šroub               | 21 | Přípojka vratného vedení "RETURN"          |
| 19 | Přípojka čerpadla / sacího vedení | 22 | Přípojka vedení zpětného proplachu „WASTE“ |
|    |                                   | 23 | Páka ventilu                               |

## Volitelně dostupné příslušenství

- |    |   |    |   |
|----|---|----|---|
| 24 | Adaptér pro bazény INTEX<br>2" x 1 1/2" AG (sací vedení)<br>Art. 040933                   | 26 | Skříň pro<br>UV dezinfekční systém<br>Art. 040530 |
| 25 | Adaptér pro bazény INTEX<br>2" AG (sací vedení) x 1" IG (vratné<br>vedení)<br>Art. 040934 | 27 | UV dezinfekční systém UV<br>Art. 040511           |

# Obsah

<b>Přehled</b> .....	<b>3</b>
<b>Rozsah dodávky</b> .....	<b>87</b>
<b>Obecně</b> .....	<b>89</b>
Přečtěte si návod k obsluze a uchovejte jej.....	89
Použití v souladu s určením.....	89
<b>Vysvětlení značek</b> .....	<b>89</b>
<b>Bezpečnost</b> .....	<b>89</b>
<b>Rozbalení a kontrola rozsahu dodávky</b> .....	<b>91</b>
<b>Příprava</b> .....	<b>91</b>
Volba místa.....	91
Filtrační šachta.....	92
<b>Popis filtračního zařízení</b> .....	<b>92</b>
Provozní režimy filtračního zařízení.....	92
Doba filtrace.....	93
<b>První uvedení do provozu</b> .....	<b>93</b>
Kontrola před uvedením do provozu.....	93
Montáž čerpadla na základní desku.....	94
Příprava filtrační nádoby.....	94
Montáž přípojek vedení.....	95
Připojení vedení.....	96
Příprava filtračního zařízení.....	96
<b>Obsluha</b> .....	<b>96</b>
Zvolení provozního režimu.....	97
Provoz čerpadla.....	97
Pokyny k péči.....	97
<b>Údržba</b> .....	<b>97</b>
Zpětný proplach.....	97
Výměna filtračního média.....	98
<b>Čištění</b> .....	<b>98</b>
<b>Kontrola</b> .....	<b>98</b>
<b>Skladování</b> .....	<b>98</b>
Zazimování.....	98
<b>Zjišťování poruch</b> .....	<b>99</b>
<b>Technické údaje</b> .....	<b>100</b>
<b>Náhradní díly</b> .....	<b>100</b>
<b>Prohlášení o shodě</b> .....	<b>101</b>
<b>Likvidace</b> .....	<b>101</b>

# Obecně

## Přečtěte si návod k obsluze a uchovejte jej



Tento návod k obsluze patří k tomuto filtračnímu zařízení (dále jen „přístroj“). Obsahuje důležité informace o uvedení do provozu a ovládání.

Před použitím přístroje si pečlivě přečtěte návod k obsluze, zejména bezpečnostní pokyny. Nedodržování tohoto návodu k obsluze může vést k těžkým zraněním nebo poškozením přístroje.

Návod k obsluze si uschovejte pro další použití. Pokud přístroj poskytnete třetím stranám, bezpodmínečně jim předejte také tento návod k obsluze.

## Použití v souladu s určením

Tento přístroj je konstruován výhradně k čištění vody v koupacích bazénech. Je vhodný i pro slanou vodu, pokud je obsah soli ve vodě menší než 0,5 % (elektrolýza soli). Odstraňuje viditelná znečištění a je vhodný pro všechny běžné bazény s hadicovou přípojkou s Ø 32/38 mm.

Filtrační médium ve filtrační nádrži filtruje nečistoty z protékající vody a slouží tím jako trvalý filtr nečistot a plovoucích částic pro vaši vodu v bazénu. Vyčištěná voda proudí přes 7cestný ventil přes zpětné vedení zpátky do bazénu.

Jako filtrační médium používejte výhradně filtrační křemenný písek odpovídající normě DIN EN 12904. Alternativně používejte filtrační míčky Steinbach Filter Balls. Příslušná potřebná množství jsou uvedena v kapitole Technické údaje.

Je určen výhradně pro soukromé použití a není vhodný pro komerční použití. Používejte přístroj pouze způsobem popsáním v tomto návodu k obsluze. Jakékoli jiné používání je považováno za nesprávné používání a může způsobit věcné škody nebo dokonce škody na zdraví. Přístroj není hračka pro děti.

Výrobce ani prodejce neručí na škody, které vznikly nesprávným nebo špatným používáním.

## Vysvětlení značek

V tomto návodu k obsluze, na přístroji nebo na obalu jsou použity následující symboly.



Zde naleznete užitečné doplňující informace.



Nebezpečí poškození!  
Obal neotvírejte ostrými nebo špičatými předměty (např. nožem).

## Bezpečnost

V tomto návodu k obsluze se používají následující signální slova.

**VAROVÁNÍ!**

Tento signální symbol/slovo označuje nebezpečí se středním stupněm rizika, které, pokud mu nebude zabráněno, může mít za následek smrt nebo těžké zranění.

**POZOR!**

Tento signální symbol/slovo označuje nebezpečí s nízkým stupněm rizika, které, pokud mu nebude zabráněno, může mít za následek malé nebo lehké zranění.

**UPOZORNĚNÍ!**

Toto signální slovo varuje před možnými materiálními škodami.

## Všeobecné bezpečnostní pokyny

### VAROVÁNÍ!

#### **Nebezpečí úrazu elektrickým proudem!**

Chybná elektroinstalace nebo příliš vysoké síťové napětí mohou způsobit elektrický výboj.

- Síťový kabel připojte pouze tehdy, když síťové napětí zásuvky souhlasí s údajem na typovém štítku.
- Připojte síťový kabel jen k dobře přístupné zásuvce, abyste síťový kabel v případě poruchy rychle mohli odpojit od elektrické sítě.
- Používejte přístroj jen s připojením k zásuvce s ochranným vodičem s jistištěm maximálně 16 A.
- Přístroj musí být napájen přes ochranný vypínač proti chybnému proudu s domozovacím chybovým proudem max. 30 mA.
- Neprovozujte přístroj, pokud vykazuje viditelná poškození nebo pokud je připojovací kabel závadný.
- Přístroj neotevírejte – opravu přenechte odborným pracovníkům. V příslušném případě se obraťte na servisní adresu na zadní straně návodu. V případě samostatně provedených oprav, neodborného připojení nebo nesprávné obsluhy jsou nároky na uplatnění záruky a garance vyloučeny.
- Síťového kabelu se nikdy nedotýkejte vlhkýma rukama.
- Síťový kabel nikdy nevytahujte ze zásuvky tahem za kabel, nýbrž vždy za zástrčku.
- Připojovací kabel nikdy nepoužívejte jako nosné madlo.
- Udržujte přístroj a připojovací kabel daleko od otevřeného ohně a horkých povrchů.
- Nepokládejte na připojovací kabel žádné předměty.
- Síťový kabel nezakopávejte.
- Připojovací kabel pokládejte tak, aby nehrozilo zakopnutí přes kabel.
- Připojovací kabel nezalamujte ani nevedte přes ostré hrany.
- V případě potřeby používejte pouze prodlužovací vedení, které jsou vhodné i pro venkovní prostředí. Použití prodlužovacího vedení vhodného pro venkovní prostředí snižuje riziko zásahu elektrickým proudem.
- Přístroj nepoužívejte při bouřce. Vypněte jej a vytáhněte síťový kabel ze zásuvky.
- Když přístroj nepoužíváte nebo je čistíte, popřípadě dojde k poruše, vždy přístroj vypněte a odpojte od elektrické sítě.
- Při opravách se smí používat pouze díly odpovídající původním údajům přístroje. Přístroj obsahuje elektrické a mechanické díly nezbytné pro ochranu proti zdrojům nebezpečí.
- Používejte pouze náhradní díly a příslušenství dodané nebo doporučené výrobcem. Při použití cizích dílů dojde k okamžitému zániku záruky.

#### Bezpečnostní pokyny pro osoby

### VAROVÁNÍ!

#### **Nebezpečí pro děti a osoby se sníženými tělesnými, smyslovými nebo duševními schopnostmi (např. částečně postižení, starší osoby s omezením tělesných a duševních schopností) nebo nedostatkem zkušeností a znalostí (např. starší děti).**

Nesprávné zacházení s přístrojem může mít za následek těžká zranění nebo poškození přístroje.

- Jiným osobám umožněte přístup k přístroji až poté, co si přečetly kompletně tento návod a porozuměly mu nebo byly poučeny o řádném používání a s tím spojenými riziky.
- Nenechávejte nikdy osoby se sníženými fyzickými, smyslovými nebo mentálními schopnostmi (např.: děti nebo opilé osoby) nebo osoby s nedostatečnými zkušenostmi a znalostmi (např.: děti) v blízkosti přístroje bez dozoru.
- Nedovolte dětem ani osobám se sníženými tělesnými, smyslovými nebo duševními schopnostmi, popř. nedostatkem zkušeností a vědomostí, obsluhovat přístroj.

- Nenechávejte děti provádět čištění ani uživatelskou údržbu.
- Děti si s přístrojem nebo s připojovacím kabelem nesmí hrát.
- Postavte filtrační zařízení s dostatečným odstupem od stěny bazénu, aby nebylo možné jej používat jako stupátko.

### **⚠ VAROVÁNÍ!**

#### **Nebezpečí zranění při nedostatečné kvalifikaci!**

Nedostatečné zkušenosti nebo zručnost při zacházení s potřebnými nástroji a chybějící znalosti místních a normativních ustanovení pro potřebné řemeslné práce mohou mít za následek těžká zranění nebo materiální škody.

- Veškerými pracemi, jejichž rizika neumíte posoudit dostatečnými osobními znalostmi, pověřte kvalifikovaného odborníka.
- Přístroj nepoužívejte, jste-li ve stavu sníženého sebeovládání (např. pod vlivem drog, alkoholu nebo léků).

### **UPOZORNĚNÍ!**

Nevhodné zacházení s přístrojem může vést k jeho poškození.

- Vyberte pro přístroj místo chráněné před povětrnostními podmínkami.
- Postavte filtrační zařízení s dostatečným odstupem od stěny bazénu, aby nebylo možné jej používat jako stupátko.
- Abyste zabránili přehřátí motoru, zajistěte dostatečnou výměnu vzduchu.
- Nenechte přístroj běžet na sucho (bez vody).
- Používejte jen čerpadlo dodané s přístrojem a s přístrojem kompatibilní.
- Před každým přepínacím úkonem u hlavice ventilu vypněte filtrační čerpadlo.
- Přístroj ani jeho části nikdy nevkládejte do bazénu.
- Za žádných okolností ve vodě ke koupání nepoužívejte čířící prostředky. Při použití čířícího prostředku může snadno dojít k hrdkovatění Filter Balls.

## **Rozbalení a kontrola rozsahu dodávky**

### **⚠ VAROVÁNÍ!**

#### **Nebezpečí udušení obalovým materiálem!**

Uvíznutí hlavy v obalové fólii nebo spolknutí ostatních obalových materiálů může vést k smrti udušením. Speciálně pro děti a osoby s omezenými duševními schopnostmi, které nedokážou odhadnout rizika kvůli svým nedostatečným znalostem a zkušenostem, je zde vyšší potenciál nebezpečí.

- Zajistěte, aby si s obalovým materiálem nehrály děti a osoby s omezenými duševními schopnostmi.

## **Příprava**

### **Volba místa**

Musejí být splněny nebo zohledněny následující požadavky:

- Poloha filtračního zařízení mezi nasávacím vedením a vstupní tryskou a s dostatečnou vzdáleností od stěny bazénu, aby se filtrační zařízení nepoužívalo jako schůdky do bazénu
- Poloha čerpadla pod hladinou vody
- Maximální vzdálenost k bazénu tři metry
- Stabilní, pevný a vodorovný podklad, např. vymývaný beton



## Filtrační šachta



Filtrační šachta je zapotřebí, když je bazén částečně nebo zcela zapuštěný, a to pro umístění čerpadla filtračního zařízení pod hladinou vody v bazénu.

- Zajistěte, aby nemohlo dojít k zaplavení filtrační šachty a okolní a dešťová voda se mohla dobře vsakovat.

*Toho dosáhnete adekvátní štěrkovou vrstvou na dně šachty. Pomocí volitelného ponorného čerpadla s plovákovým spínačem, které je spojeno s kanálem nebo odpadním vedením své filtrační zařízení navíc ochráníte před stoupající vodou uvnitř šachty.*

- Zajistěte dostatečné, přirozené odvětrávání šachty, aby nedocházelo ke kondenzaci vody.
- Velikost filtrační šachty zvolte tak, aby bylo možné na filtračním zařízení provádět práce.

## Popis filtračního zařízení

### Provozní režimy filtračního zařízení

Vaše filtrační zařízení má k dispozici několik provozních režimů. Tyto jsou vyznačeny číslicemi na hlavici ventilu.

1. Filtrování
2. Následný proplach
3. Cirkulace
4. Zpětné proplachování
5. Zavřeno
6. Vyprazdňování
7. Zima

Níže jsou popsány způsoby funkce jednotlivých provozních režimů.

#### **FILTER-FILTERN (FILTR-FILTROVÁNÍ)**

Tento provozní režim používejte jako základní nastavení vašeho filtračního zařízení.

Nasávaná voda do bazénu se vede shora do filtrační nádoby a protéká přes filtrační médium. Přitom se odfiltrávají znečištění a voda se následně odvádí zpět do bazénu.

#### **NACHSPÜLEN (NÁSLEDNÝ PROPLACH)**

Tento provozní režim provádějte po dobu 20-30 sekund ihned po zpětném proplachu, doplnění filtračního křemenného písku nebo prvním uvedení do provozu.

Voda je vedena do horní části filtrační nádoby a hlavice ventilu se propláchne. Voda přitom proudí skrz vedení pro odvod nečistot. Takto se čistí hlavice ventilu.

#### **ZIRKULIEREN (CIRKULACE)**

Tento provozní režim použijte po chemickém ošetření vody.

Voda je vedena přímo z hlavice ventilu do bazénu, aniž by tekla přes filtr. Filtrační médium tak nepřijde do kontaktu s použitými chemikáliemi.

#### **RÜCKSPÜLEN (ZPĚTNÝ PROPLACH)**

**Při použití Steinbach Filter Balls nesmí být prováděn zpětný proplach.** V případě poklesu filtračního výkonu doporučujeme ruční omytí Filter Balls. V případě potřeby Filter Balls vyměňte.

Tento provozní režim provádějte maximálně 2 minuty, když provádíte prvotní uvedení do provozu, popř. byl naplněn nový filtrační křemenný písek nebo manometr ukazuje hodnotu o 0,3 až 0,6 baru vyšší než normální provozní tlak, za účelem vyčištění filtru resp. filtračního křemenného písku.

Voda je vedena do spodní části filtrační nádoby, takže proudí skrz celý filtr. Nahromaděná nečistota se tím uvolní a odvede vedením zpětného proplachu.

## GESCHLOSSEN (ZAVŘENO)

### UPOZORNĚNÍ!

- V tomto provozním režimu nikdy nespouštějte čerpadlo!

Tento provozní režim používejte pro čištění předřazeného filtru (je-li použit) nebo za účelem kontroly těsnosti systému a utěsnění postižených míst.

Tok vody v čerpadle a filtru je zablokován. Mějte na paměti, že přívodní i vypouštěcí hadice jsou naplněné vodou a případně je nutné je uzavřít uzavíracími ventily nebo zátkami.

## ENTLEEREN (VYPRAZDŇOVÁNÍ)

### UPOZORNĚNÍ!

- Vypuštění bazénu je možné jen do minimální hladiny vody ve výšce sacího vedení. Pamatujte na vypnutí čerpadla, jakmile dosáhnete této hladiny, aby nedošlo k běhu na sucho.

Tento provozní režim používejte pro vyprázdnění bazénu při silném znečištění.

Voda se vede okolo filtru a vypouští přímo přes vedení zpětného proplachu.

## WINTER (ZIMA)

### UPOZORNĚNÍ!

- V tomto provozním režimu nikdy nespouštějte čerpadlo!

Tento provozní režim používejte pro uskladnění filtračního zařízení v zimě.

Páka ventilu se nachází v mezipoloze, čímž se snižuje zatížení vnitřních komponent ventilu.

## Doba filtrace

Obsah vody v bazénu se by se měl během 24 hodin přečerpat minimálně 2krát. Při větším využívání bazénu by se měl přečerpat 3krát až 5krát za den.

## První uvedení do provozu

### ⚠ VAROVÁNÍ!

#### **Nebezpečí ohrožení života provozováním systému úpravy vody během koupání!**

Nasávací otvor v bazénu může nasát vlasy nebo části oděvů a v extrémním případě zachytit pod vodou osoby a bránit jim ve vyoření.

- Během koupání osob v bazénu nikdy neprovozujte přístroj na úpravu vody.
- Pokud jsou provozovány přístroje zařízení na úpravu vody, zabraňte přístupu k bazénu.

### UPOZORNĚNÍ!

Vločkovač přidaný do bazénové vody může způsobit zalepení Active Balls a značně ohrozit jejich čisticí účinek.

- Pokud používáte jako filtrační médium Active Balls, nepoužívejte k úpravě vody vločkovač.

## Kontrola před uvedením do provozu

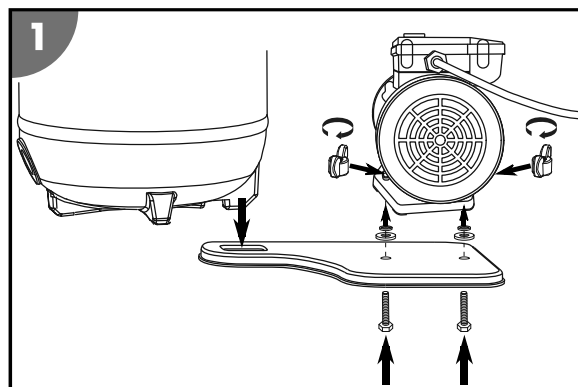
- Přístroj není v bazénu a síťový kabel je odpojen od elektrického proudu

## Montáž čerpadla na základní desku

1. Nasaďte závitové šrouby ze sady šroubů pro upevnění čerpadla 10 zespodu do obou děr s šestihřanným vybráním základní desky 9.
2. Postavte čerpadlo 3 na základní desku 9 tak, aby závitové šrouby vyčnívaly skrz upevňovací otvory v podstavci čerpadla.
3. Přes každý závit šroubu navlékněte příložku a následně vějířovitou podložku.
4. Nasaďte po jednom křídlatém šroubu a pevně jej utáhněte.

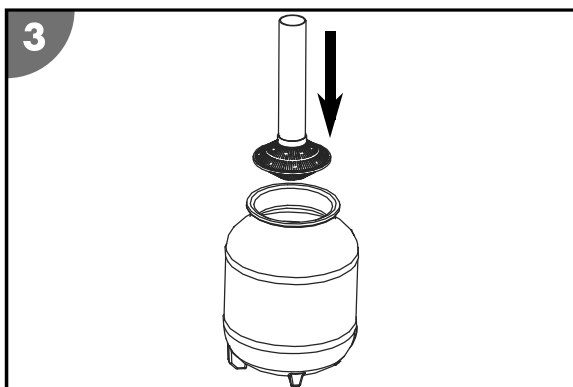
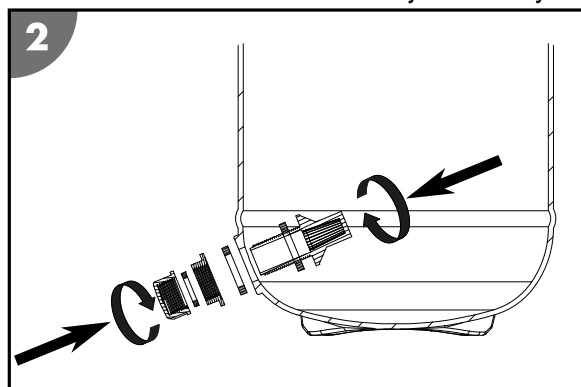
Čerpadlo je namontováno na základní desce.

5. Připojte základní desku 9 k filtrační nádobě 2. Základní deska je spojena s filtrační nádobou.

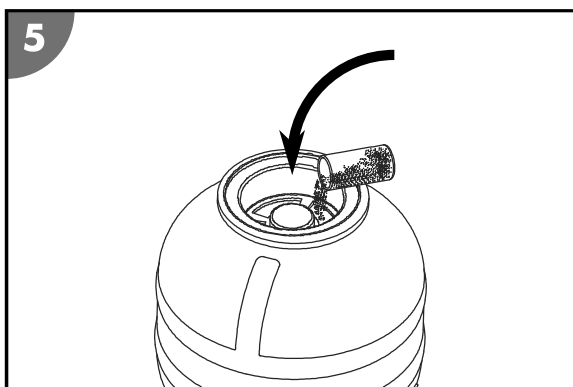
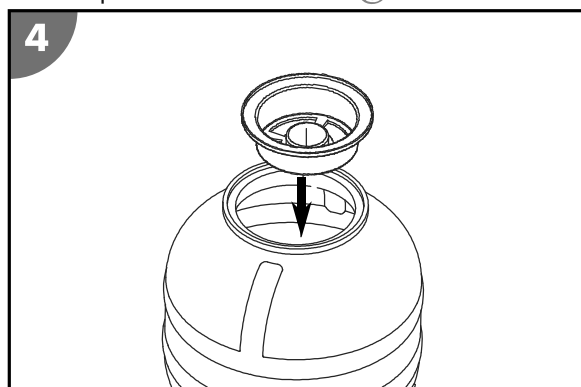


## Příprava filtrační nádoby

1. Demontujte svěrací kroužek 5 uvolněním šroubového spojení otáčením proti směru hodinových ručiček. Použijte k tomu inbusový klíč 14.
2. Odložte si svěrací kroužek a jeho šrouby na stranu.

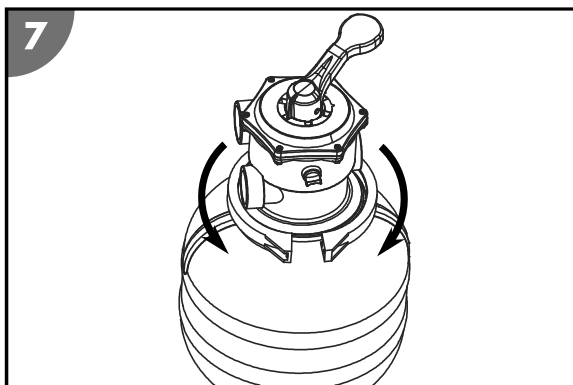
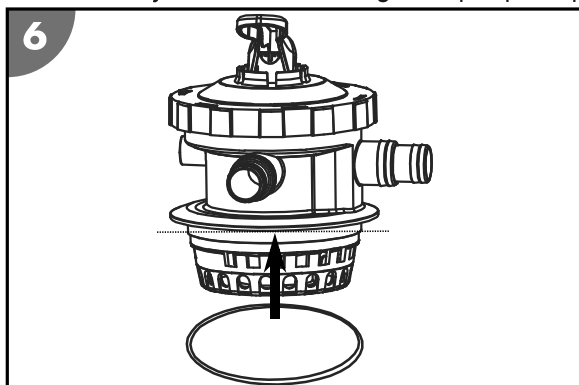


3. Instalujte sadu vypouštěcích šroubů 8 na vypouštěcí otvor 17.
4. Zaveďte filtrační síto 6 do filtrační nádoby 2.
5. Umístěte filtrační síto doprostřed dna filtrační nádoby.
6. Naplňte filtrační nádobu 2 cca do 1/3 vodou.

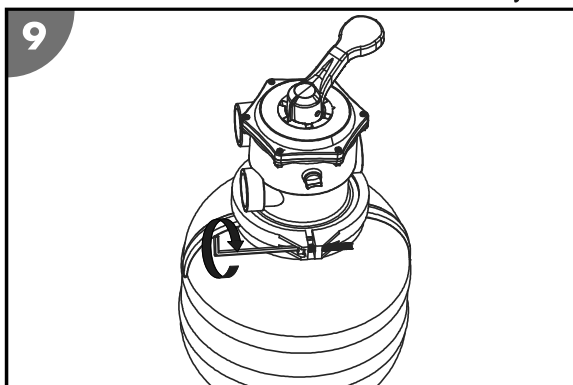
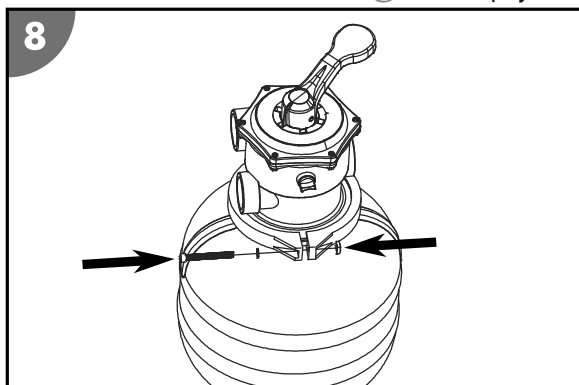


7. Nasaďte centrovací segment 7 na otvor filtrační nádoby tak, aby tento vycentroval trubku filtračního síta.
8. Naplňte filtrační nádobu filtračním křemenným pískem nebo míčky Filter Balls 16. Příslušná potřebná množství jsou uvedena v kapitole Technické údaje.

9. Sejměte centrovací segment z otvoru filtrační nádoby.  
Uchovejte si centrovací segment pro příští plnění.

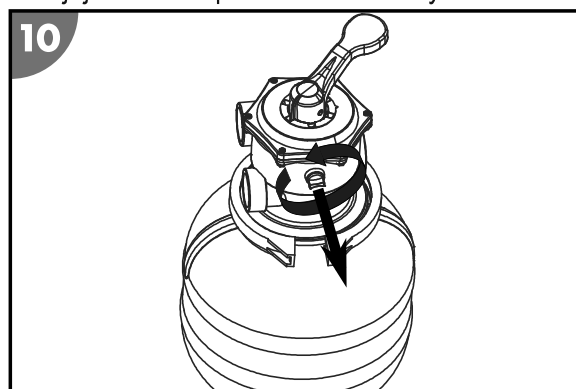


10. Ved'te těsnění nádoby 4 přes spodní stranu hlavice ventilu 1.  
11. Nasaďte hlavici ventilu na filtrační nádobu.  
12. Vyrovnajte hlavici ventilu tak, aby prípojka se značkou „PUMP“ směřovala k budoucí poloze čerpadla (viz obr. v kapitole Montáž čerpadla na základní desku).  
13. Naveďte svěrací kroužek 5 okolo spojovacího rozhraní hlavice ventilu a filtrační nádoby.



14. Vložte šroubové spojení svěracího kroužku a utáhněte jej otáčením po směru hodinových ručiček.  
15. Odstraňte od vzdušňovací šroub 18 na hlavici ventilu otáčením proti směru hodinových ručiček.  
16. Oviňte závit manometru 13 teflonovou páskou 15.  
17. Našroubujte manometr otáčením po směru hodinových ručiček do místa odstraněného od vzdušňovacího šroubu.

*Filtrační nádoba je připravena.*



## Montáž přípojek vedení



Některé hadice jsou velmi tuhé, např. tlaková hadice. Před montáží je proto položte na slunce, aby zahřátím získaly větší pružnost.

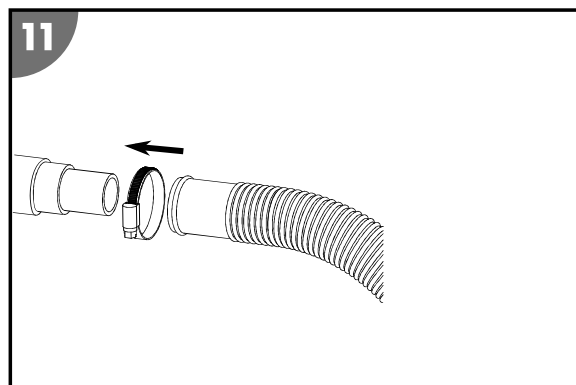
Pro popsané přípojky používejte vhodné bazénové hadice Ø 32/38 mm. Pro ostatní bazénové hadice (např. INTEX se závitovým připojením) jsou zapotřebí přídatné adaptéry. Vhodné adaptéry naleznete v našem webovém obchodě na: [www.steinbach-group.com](http://www.steinbach-group.com)

CS

### Pro nasunutí bazénové hadice na čerpadlo nebo filtrační nádobu postupujte následovně:

1. Přes hadici navlékněte hadicovou objímku.
2. Nasadte hadici na hadicovou přípojku.
3. Upevněte hadicovou objímku k hadicové přípojce pomocí křížového šroubováku PH1.

Nasazená bazénová hadice je namontována.



### Připojení vedení

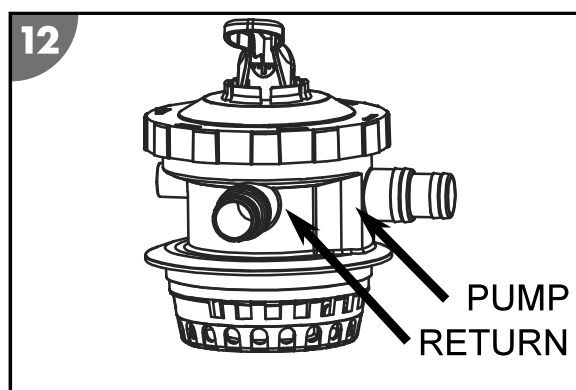
Připravte si následující materiál:

- Tlakové vedení 11
- Vratné, proplachové a sací vedení (nejsou součástí rozsahu dodávky)
- Montážní materiál pro vedení

Pro napojení vedení (viz obr. A) na čerpadlo a filtrační nádobu postupujte následujícím způsobem:

1. Ved'te vratné a sací vedení od bazénu k filtračnímu zařízení.
2. Ved'te vedení zpětného proplachu od přípojky kanálu k filtračnímu zařízení.  
Všimněte si označení přímo na přípojkách vedení k hlavici ventilu.

Vedení jsou připojena.



### Příprava filtračního zařízení

1. Stiskněte páku ventilu 23 na hlavici ventilu 1 a přidržte ji v poloze směrem dolů.
2. Otočte páku ventilu do polohy „RÜCKSPÜLEN“ (ZPĚTNÉ PROPLACHOVÁNÍ) a pak ji uvolněte.
3. Nechejte naplnit filtrační nádobu 2 vodou, dokud voda nezačne vytékat vedením zpětného proplachu „WASTE“ 22.
4. Zkontrolujte filtrační zařízení i přípojky na případné netěsnosti.
5. Proveďte zpětný proplach (viz kapitolu Zpětný proplach).

## Obsluha

### ⚠ VAROVÁNÍ!

#### Nebezpečí ohrožení života provozováním systému úpravy vody během koupání!

Nasávací otvor v bazénu může nasát vlasy nebo části oděvů a v extrémním případě zachytit pod vodou osoby a bránit jim ve vymoření.

- Během koupání osob v bazénu nikdy neprovozujte přístroj na úpravu vody.
- Pokud jsou provozovány přístroje zařízení na úpravu vody, zabraňte přístupu k bazénu.

### ⚠ POZOR!

#### Nebezpečí zranění!

Poškozený přístroj nebo poškozené příslušenství mohou způsobit zranění.

- Přístroj a příslušenství zkontrolujte (viz kapitola Kontrola).

## UPOZORNĚNÍ!

Vločkovač přidaný do bazénové vody může způsobit zalepení Active Balls a značně ohrozit jejich čisticí účinek.

- Pokud používáte jako filtrační médium Active Balls, nepoužívejte k úpravě vody vločkovač.

### Zvolení provozního režimu

Vypněte čerpadlo ③ vytažením síťové zástrčky.

Stiskněte páku ventilu ② na hlavici ventilu ① a přidržte ji v poloze směrem dolů. Otočte páku ventilu do požadované polohy a pak ji pusťte.

### Provoz čerpadla

1. Zajistěte, aby byly všechny hadice a trubky správně připojeny a aby hladina vody v bazénu činila minimálně 2,5 až 5 cm nad otvorem sacího vedení.
2. Zkontrolujte polohu ventilu svého filtračního zařízení ještě před aktivací čerpadla.
3. Připojte síťovou zástrčku čerpadla k napájení.

*Čerpadlo běží.*

4. Zkontrolujte, zda čerpadlo nevydává neobvyklé zvuky.  
Pokud je v systému vzduch, zařízení znovu odvzdušněte.
5. Pro ukončení provozu čerpadla vytáhněte síťovou zástrčku.

*Čerpadlo je vypnuté.*

### Pokyny k péči

Filtrační zařízení nedokáže odfiltrovat řady, bakterie ani jiné mikroorganismy.

- Pro zabránění jejich vzniku a pro jejich odstranění používejte speciální prostředky k péči o vodu, aby byla zajištěna hygienicky nezávadná voda.
- Nechte si poradit od odborného prodejce a dodržujte dávkování.

## Údržba

### Zpětný proplach



Při použití Steinbach Filter Balls nesmí být prováděn zpětný proplach. V případě poklesu filtračního výkonu doporučujeme ruční omytí Filter Balls. V případě potřeby Filter Balls vyměňte.

1. Vypněte čerpadlo ③ vytažením síťové zástrčky.
2. Připojte vedení zpětného proplachu (viz kapitola Připojení vedení zpětného proplachu).
3. Stiskněte páku ventilu ② na hlavici ventilu ① a přidržte ji v poloze směrem dolů.
4. Otočte páku ventilu do polohy "RÜCKSPÜLEN" (ZPĚTNÝ PROPLACH) a pak ji uvolněte.
5. Připojte síťovou zástrčku čerpadla k napájení.
6. Provádějte zpětný proplach tak dlouho, dokud nezačne z vedení zpětného proplachu vytékat čistá voda (max. 2 minuty).
7. Vypněte čerpadlo ③ vytažením síťové zástrčky.
8. Stiskněte páku ventilu ② na hlavici ventilu ① a přidržte ji v poloze směrem dolů.
9. Otočte páku ventilu do polohy "NACHSPÜLEN" (NÁSLEDNÝ PROPLACH) a pak ji uvolněte.
10. Připojte síťovou zástrčku čerpadla k napájení.
11. Nechte čerpadlo 20–30 sekund běžet pro odstranění zbytků v hlavici ventilu.
12. Vypněte čerpadlo ③ vytažením síťové zástrčky.

*Zpětný proplach je dokončen.*

## Výměna filtračního média



Použité filtrační médium (filtrační křemenný písek nebo Filter Balls) podléhá i při správném provozu za optimálních podmínek jistému opotřebení a mělo by se v závislosti na délce používání a stupni znečištění v pravidelných intervalech měnit.

1. Vypněte čerpadlo 3 vytažením síťové zástrčky.
2. Zavřete uzavírací ventily nebo zablokujte tok vody ke spojovacím hadicím bazénu.
3. Vyšroubujte vypouštěcí otvor 17 ze dna filtrační nádoby 2.
4. Zcela vypusťte vodu z filtrační nádoby 2 přes vypouštěcí otvor.
5. Zašroubujte vypouštěcí otvor do filtrační nádoby.
6. Demontujte svěrací kroužek 5 uvolněním šroubového spojení otáčením proti směru hodinových ručiček. Použijte k tomu inbusový klíč 14.
7. Odložte si svěrací kroužek a jeho šrouby na stranu.
8. Pomalu otočte filtrační nádobu vzhůru nohama a vyprázdněte filtrační křemenný písek nebo Filter Balls.
9. Vyměňte filtrační síto 6.
10. Důkladně opláchněte filtrační síto pod tekoucí vodou.
11. Vypláchněte filtrační nádobu čistou vodou.
12. Proveďte kroky v kapitole Příprava filtrační nádoby.

*Filtrační médium je vyměněno.*

## Čištění

Čistěte přístroj pouze běžně dostupným čističem na koupelny, čistou vodou z vodovodu a hadříkem, který nepouští chloupky. Agresivní čisticí prostředky mohou přístroj poškodit. Sprchu osušte pomocí utěrky, která nepouští vlákna.

## Kontrola

Před každým použitím zkontrolujte:

- Vykazuje přístroj viditelná poškození?
- Vykazují ovládací prvky viditelná poškození?
- Je příslušenství v bezvadném stavu?
- Jsou všechny kabely v bezvadném stavu?
- Není zablokován přívod?
- Jsou větrací štěrby volné a čisté?

Poškozený přístroj nebo příslušenství neuvádějte do provozu. Nechte jej zkontrolovat a opravit výrobcem nebo jeho zákaznickým servisem, popř. kvalifikovaným technikem.

## Skladování

### Zazimování



Uložte filtrační zařízení na suché místo, kde nemrzne ( $\geq +5$  °C) a nedosahuje přímé sluneční záření. Během zimy uložte suché filtrační médium vždy odděleně od filtrační nádoby.

1. Vypněte čerpadlo 3 vytažením síťové zástrčky.
2. Zavřete uzavírací ventily nebo zablokujte tok vody ke spojovacím hadicím bazénu.
3. Demontujte spojovací vedení k bazénu a vyprázdněte hadice.
4. Nadzdvihněte čerpadlo a vyprázdněte jej skrz obě přípojky.
5. Vypusťte filtrační médium (viz kapitolu Výměna filtračního média). Pokud používáte Filter Balls, pak je ručně omyjte a nechte zcela uschnout. Pokud používáte písek, vysypejte ho do vhodné nádoby (např. kbelík) a uložte ho na suchém místě.
6. Opláchněte filtrační zařízení vodou z vodovodu.
7. Nechte filtrační zařízení zcela vyschnout.

8. Stiskněte páku ventilu 23 na hlavici ventilu 1 a přidržte ji v poloze směrem dolů.

9. Otočte páku ventilu do polohy „WINTER“ a pak ji uvolněte.

*Přístroj lze zazimovat.*

## Zjišťování poruch

Problém	Možná příčina	Odstranění problému
Tlak na manometru stoupá nad 1 bar.	Filtrační křemenný písek je znečištěný.	Provedte zpětný proplach (viz kapitola Zpětný proplach).
	Filter Balls jsou znečištěny.	Odstraňte a ručně omyjte Filter Balls. V případě potřeby Filter Balls vyměňte.
Ze vstupní trysky budou vycházet vzduchové bubliny.	Čerpadlo nasává vzduch.	Zkontrolujte těsnost všech hadic a těsnění. Dotáhněte hadicové objímky.
		Zkontrolujte hladinu vody v bazénu a případně vodu dopouštějte tak dlouho, dokud nebude hladina vody přesahovat přes přípojku sacího vedení.
Čerpadlo dostává příliš málo vody, popř. je tlak systému příliš nízký.	Hladina vody v bazénu je příliš nízká.	Zvyšte hladinu vody v bazénu.
	Předfiltrační koš (je-li používán) je plný/ucpaný.	Vyprázdněte předfiltrační koš.
	Sací vedení je plné/ucpané.	Vyčistěte tlakové vedení.
Čerpadlo se nespouští.	Čerpadlo nemá proud.	Připojte síťovou zástrčku čerpadla k napájení. Zkontrolujte, zda případně nevypnul ochranný jistič chybového proudu.
	Závada čerpadla.	Obráťte se na zákaznický servis.
Filtrační médium se nachází v bazénu	Filtrační křemenný písek byl doplněn.	Provádějte zpětný proplach, dokud voda nebude čirá. Viz kapitola Zpětný proplach.
	Vadná filtrační síta ve filtrační nádobě.	Zkontrolujte filtrační síta na poškození a v případě potřeby je nahraďte novými.

Pokud nelze poruchu odstranit, kontaktujte zákaznický servis uvedený na poslední straně.



## Technické údaje

Model: Classic 250N / Active Balls+

Číslo výrobku: 040385 / 040386

Velikost filtrační nádoby: Ø 250 mm / cca 12 l

Velikost přípojky: Ø 32/38 mm

Provedení: 7cestný ventil s manometrem

Přečerpávací výkon: max. 3 900 l/h

Velikost bazénu (obsah vody): max. 19 000 l

Teplota vody: max. 35 °C

Požadavky na filtrační médium:

Filtrační kuličky Steinbach: cca 300 g

Filtrační křemenný písek: cca 10 kg; 0,7–1,2 mm; DIN EN 12904

Model čerpadla: CPS 40-2

Výrobní číslo čerpadla: 040955

Montáž čerpadla: na základní desku

Princip fungování čerpadla: bez automatického sání

Časový spínač čerpadla: -----

Baterie časového spínače: -----

Předfiltr: -----

Napájení: 220–240 V~, 50 Hz

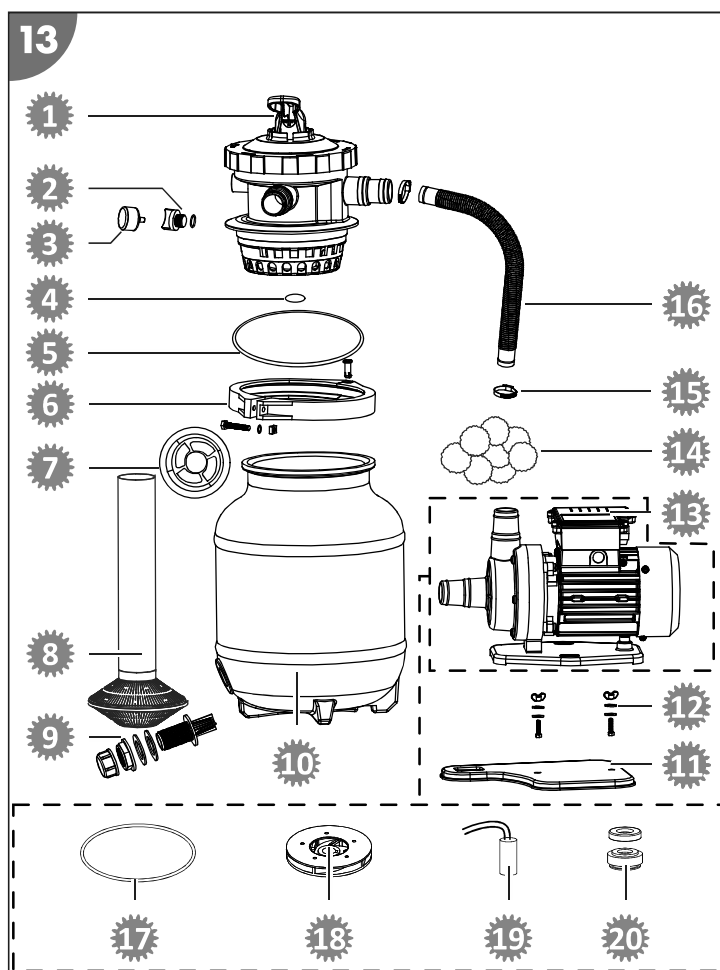
Výkon: max. 200 W


Průtok: max. 4 500 l/h


Čerpací výška: max. 6,5 m


## Náhradní díly

- 1 040866 - Hlavice ventilu
- 2 040842 - Odvzdušňovací šroub (vč. těsnění)
- 3 040952 - Manometr
- 4 040843 - Těsnění hlavice ventilu
- 5 040829 - Těsnění nádoby
- 6 040845 - Svěrací kroužek (vč. šroubového spojení)
- 7 040849 - Centrovací segment
- 8 040867 - Filtrační síto
- 9 040852 - Sada vypouštěcích šroubů
- 10 040865 - Filtrační nádoba
- 11 040868 - Základní deska
- 12 040978 - Sada šroubů pro upevnění čerpadla (2x)
- 13 040955 - Čerpadlo
- 14 040050 - Filter Balls
- 15 040946 - Hadicová objímka (2x)
- 16 040869 - Tlaková hadice



 040931 - Těsnění o kroužku (Ø 94,7 mm)

 040951 - Oběžné kolo

 040957 - Kondenzátor

 040958 - Těsnění kluzného kroužku

## Prohlášení o shodě



Společnost Steinbach International GmbH tímto prohlašuje, že filtrační čerpadlo odpovídá následujícím směrnicím:

- Směrnice o elektromagnetické kompatibilitě (2014/30/EU)
- EN55014-1: 2017; EN55014-2: 2015; EN61000-3-2: 2014; EN61000-3-3: 2013
- AfPS GS 2019:01 PAK
- EN 60335-2-41: 2003 / A2:2010; EN 60335-1:2012 / A2: 2019; EN 62233:2008
- Směrnice ES (2014/35/EU)

Úplný text prohlášení o shodě pro EU si můžete vyžádat na adrese uvedené na konci tohoto návodu.

## Likvidace

### Likvidace obalu



Obal vyhazujte vytríděný. Lepenku a kartón zlikvidujte jako starý papír, fólie předejte k recyklaci.

### Likvidace starého přístroje



#### Staré přístroje nepatří do domovního odpadu!

Pokud už nebudete chtít přístroj používat, je každý spotřebitel **ze zákona povinen staré přístroje zlikvidovat vytríděné mimo domovní odpad**, např. jej odevzdat do sběrného dvora ve své obci/části města. Tím se zajistí, aby byly staré přístroje odborně zrecyklovány a zabránilo se negativnímu dopadu na životní prostředí. Proto jsou elektrické přístroje označeny výše uvedeným symbolem.