

## DÔLEŽITÉ BEZPEČNOSTNÉ ZÁSADY

Pred inštaláciou a použitím tohto výrobku si prečítajte, pochopte a starostlivo dodržiavajte všetky pokyny.

# Rebrík s Vyberateľnými Stupňami

42" (107 cm) model



Len pre ilustratívne účely.

Nezabudnite vyskúšať iné skvelé výrobky Intex: bazény, bazénové príslušenstvo, nafukovacie bazény, domáce hračky, nafukovacie matrace a člny, ktoré sú k dispozícii u vynikajúcich predajcov alebo navštívte naše webové stránky.

Vzhľadom na politiku neustáleho zdokonaľovania výrobkov si Intex vyhradzuje právo na zmenu špecifikácií a vzhľadu, čo môže mať za následok aktualizáciu návodu na obsluhu bez predchádzajúceho upozornenia.

**INTEX**

©2019 Intex Marketing Ltd. - Intex Development Co. Ltd. - Intex Recreation Corp. All rights reserved/Tous droits réservés/Todos los derechos reservados/Alle Rechte vorbehalten.  
Printed in China/Imprimé en Chine/Impreso en China/Gedruckt in China.

®™ Trademarks used in some countries of the world under license from/®™ Marques utilisées dans certains pays sous licence de/  
Marcas registradas utilizadas en algunos países del mundo bajo licencia de/Warenzeichen verwendet in einigen Ländern der Welt in  
Lizenz von/Intex Marketing Ltd. to/à/a/an Intex Development Co. Ltd., G.P.O Box 28829, Hong Kong & Intex Recreation Corp., P.O.  
Box 1440, Long Beach, CA 90801 • Distributed in the European Union by/Distribué dans l'Union Européenne par/Distribuido en la unión  
Europea por/Vertrieb in der Europäischen Union durch/Intex Trading B.V., Venneveld 9, 4705 RR Roosendaal - The Netherlands  
www.intexcorp.com

## OBSAH

<b>Varovanie.....</b>	<b>3</b>
<b>Referencie na náhradné diely.....</b>	<b>4</b>
<b>Návod na postavenie.....</b>	<b>5-8</b>
<b>Dlhodobé skladovanie.....</b>	<b>9</b>
<b>Všeobecné pokyny pre bezpečnosť pri vode.....</b>	<b>9</b>
<b>Obmedzená záruka.....</b>	<b>10</b>

**ODLOŽTE SI OBALOVÝ KARTÓN NA SKLADOVANIE A PRE POKYNY NA  
OPĀTOVNÚ MONTÁŽ**

**DÔLEŽITÉ BEZPEČNOSTNÉ ZÁSADY**

Pred inštaláciou a použitím tohto výrobku si prečítajte, pochopíte a starostlivo dodržiavajte všetky pokyny.

**⚠ VAROVANIE**

- Vždy dohliadajte na deti a osoby so zdravotným postihnutím.
- Vždy pomôžte deťom pri používaní rebríka, aby nedošlo k pádu a/alebo vážnemu zraneniu.
- Nikdy sa neponárajte, alebo neskáčte z tohto rebríka.
- Umiestnite rebrík na rovný a pevný podklad.
- Rebrík smie naraz používať len jedna osoba.
- Maximálne zaťaženie: 136 kg (300 lbs). V súlade s požiadavkami na pevnosť EN16582.
- Rebrík vždy musí smerovať ku vstupu / výstupu z bazéna.
- Vyberte a zabezpečte rebrík, keď sa bazén nepoužíva.
- Neplávajte popod, cez alebo poza rebrík.
- Pravidelne kontrolujte všetky skrutky a matice, aby ste zaistili stabilitu rebríka.
- Ak využívate nočné kúpanie, použite umelé osvetlenie na označenie všetkých bezpečnostných označení, rebríkov, bazénovej podlahy a chodníkov.
- Montáž a demontáž len dospelými osobami.
- Tento rebrík je navrhnutý a vyrobený pre určitú výšku bazénovej steny a/alebo bazéna. Nepoužívajte s inými bazénmi.
- Nedodržiavanie pokynov údržby môže viesť k podstatnému ohrozeniu zdravia, najmä pre deti.
- Používajte tento rebrík len na účely uvedené v tomto návode na obsluhu.

**NEDODRŽANIE TÝCHTO VAROVANÍ MÔŽE MAŤ ZA NÁSLEDOK ZLOMENINY, ZACHYTENIE, OCHRNUŤIE, UTOPENIE ALEBO INÉ ZÁVAŽNÉ ZRANENIE.**

Tieto upozornenia, pokyny a bezpečnostné predpisy, ktoré sú súčasťou výrobku, predstavujú niektoré bežné riziká spojené so zariadeniami na vodnú rekreáciu a nepokrývajú všetky prípady, riziká a nebezpečenstvá. Používajte prosím zdravý rozum a správny úsudok, keď vykonávate akúkoľvek vodnú aktivitu.

**DÔLEŽITÉ**

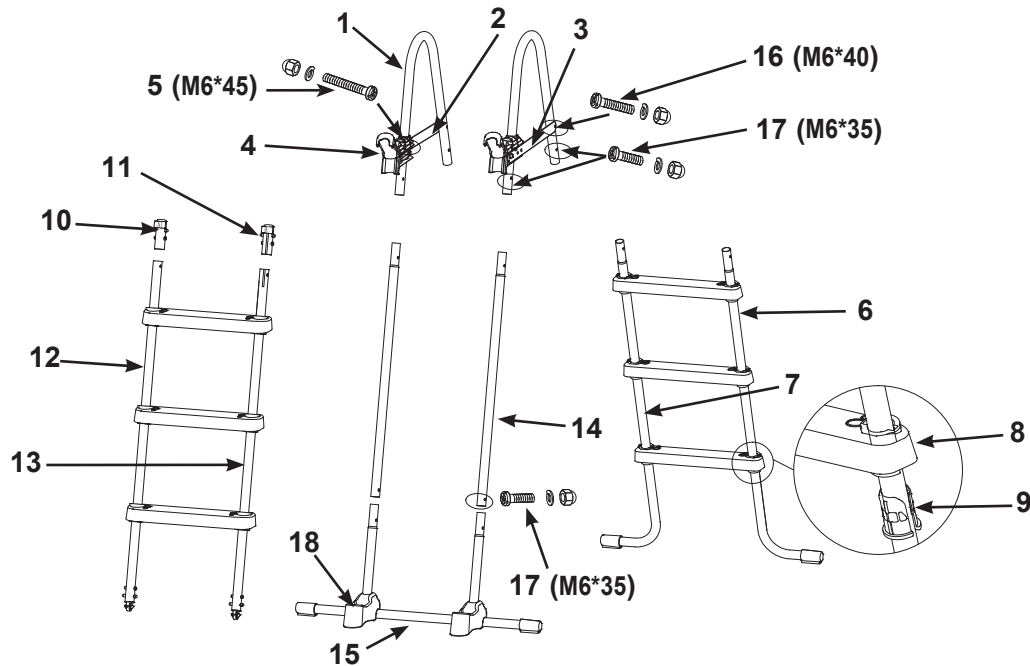
**PRED ZAČATÍM MONTÁŽE JE VEĽMI DÔLEŽITÉ SPRÁVNE SI ROZLOŽIŤ DIELY A ZISTIŤ, KTORÉ ČASTI SA SPÁJAJÚ DOHROMADY. AJ KEĎ NIEKTORÉ ČASTI VYZERAJÚ ROVNAKO, NIE SÚ VŽDY VZÁJOMNE ZAMENITELNÉ. POZRITE SI ZOZNAM DIELOV.**

This ladder is designed and manufactured for Intex pool wall height:

Položka č.	Výška bazénovej steny
28075	42" (107cm)

## REFERENCIE NA NÁHRADNÉ DIELY

Pred zmontovaním výrobku skontrolujte jeho obsah a zoznámte sa so všetkými dielmi.



**POZNÁMKA:** Obrázky majú len ilustratívny charakter. Aktuálny výrobok sa môže odlišovať. Nie je v mierke.

REF. Č	POPIS	MNOŽ.	NÁHRADNÝ DIEL Č.
1	HORNÁ LIŠTA V TVARE U	2	12637A
2	HORNÁ PODPERA (VRÁTANE SPONY)	1	12524A
3	VRCHNÁ ROZPERA SO ZAIŠŤOVACÍM SYSTÉMOM (VRÁTANE SPONY)	1	12525A
4	SPONA	2	12179
5	SPOJOVACÍ PRVOK (1 NAVYŠE)	3	12268
6	STRANA A (OZNAČENIE "A")	1	12647AA
7	STRANA A (OZNAČENIE "B")	1	12647AB
8	STUPEŇ REBRÍKA	6	12629
9	KOTEVNÉ PUZDRO SCHODÍKA	12	12630
10	B STRANA POTRUBNÁ KONCOVKA (OZNAČENIE "A1")	1	12558A
11	B STRANA POTRUBNÁ KONCOVKA(OZNAČENIE "B1")	1	12558B
12	STRANA B (OZNAČENIE "A1")	1	12648AA
13	STRANA B (OZNAČENIE "B1")	1	12648AB
14	STRANA C - HORNÁ BOČNÁ NOHA (OZNAČENIE „C“)	2	12649A
15	STRANA C - DOLNÁ BOČNÁ NOHA V TVARE U (OZNAČENIE „C“)	1	12650A
16	SPOJOVACÍ PRVOK (1 NAVYŠE)	3	10227
17	SPOJOVACÍ PRVOK (1 NAVYŠE)	7	10810
18	NOSNÁ ZÁKLADŇA	2	11356

**POŽADOVANÉ NÁSTROJE:** Jeden (1) križový skrutkovač, jeden (1) malý plochý skrutkovač  
Jedny (1) kombinačky alebo malý nastaviteľný kľúč

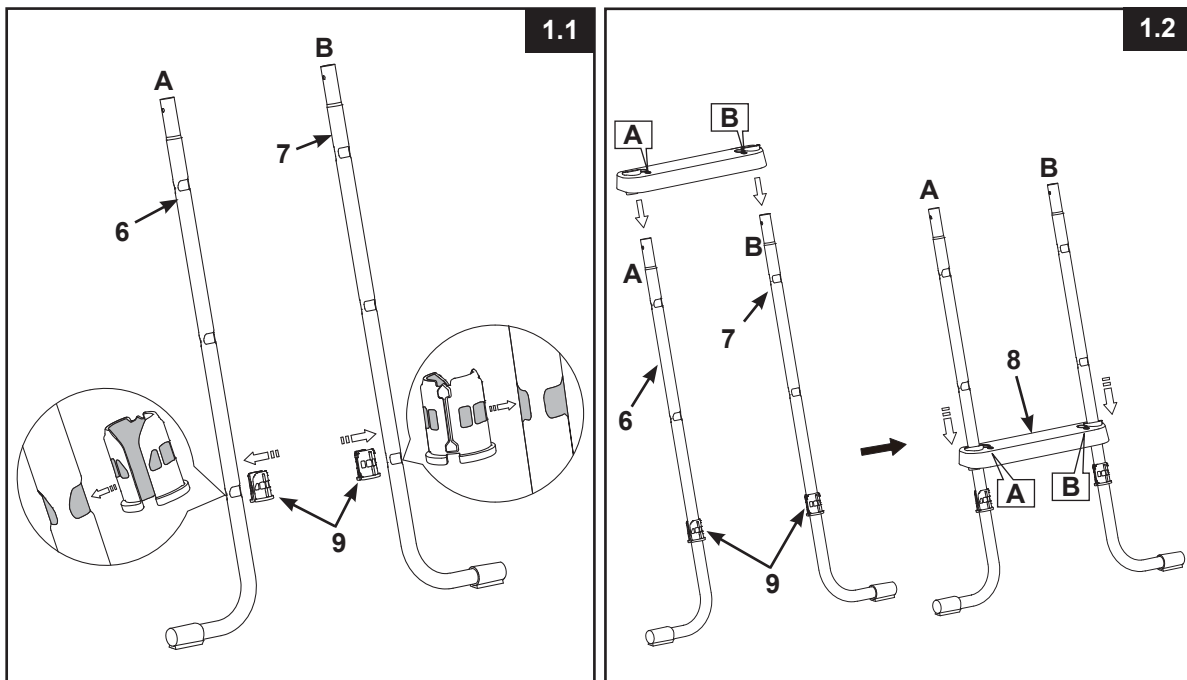
## MONTÁŽ REBRÍKA

Predpokladaná doba montáže je 30 až 60 minút. (Uvedomte si, že doba montáže je len orientačná a individuálna skúsenosť s montážou sa môže líšiť.)

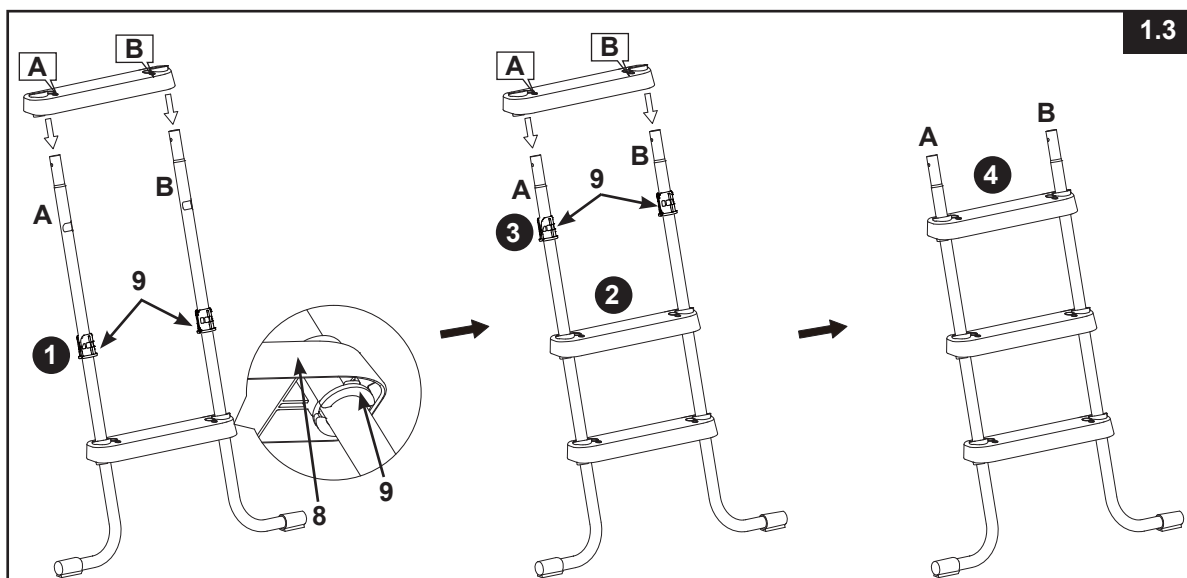
### ⚠ VAROVANIE

**NESPRÁVNE SPOJENÉ ČASTI MÔŽU VIESŤ K NESTABILNÉMU REBRÍKU ALEBO PORUCHE REBRÍKA, ČO MÔŽE SPÔSOBIŤ PÁD, ZRANENIE ALEBO ÚMRTIE.**

#### 1. MONTÁŽ BOČNÝCH NÔH A (pozrite obr. 1.1 & 1.3):

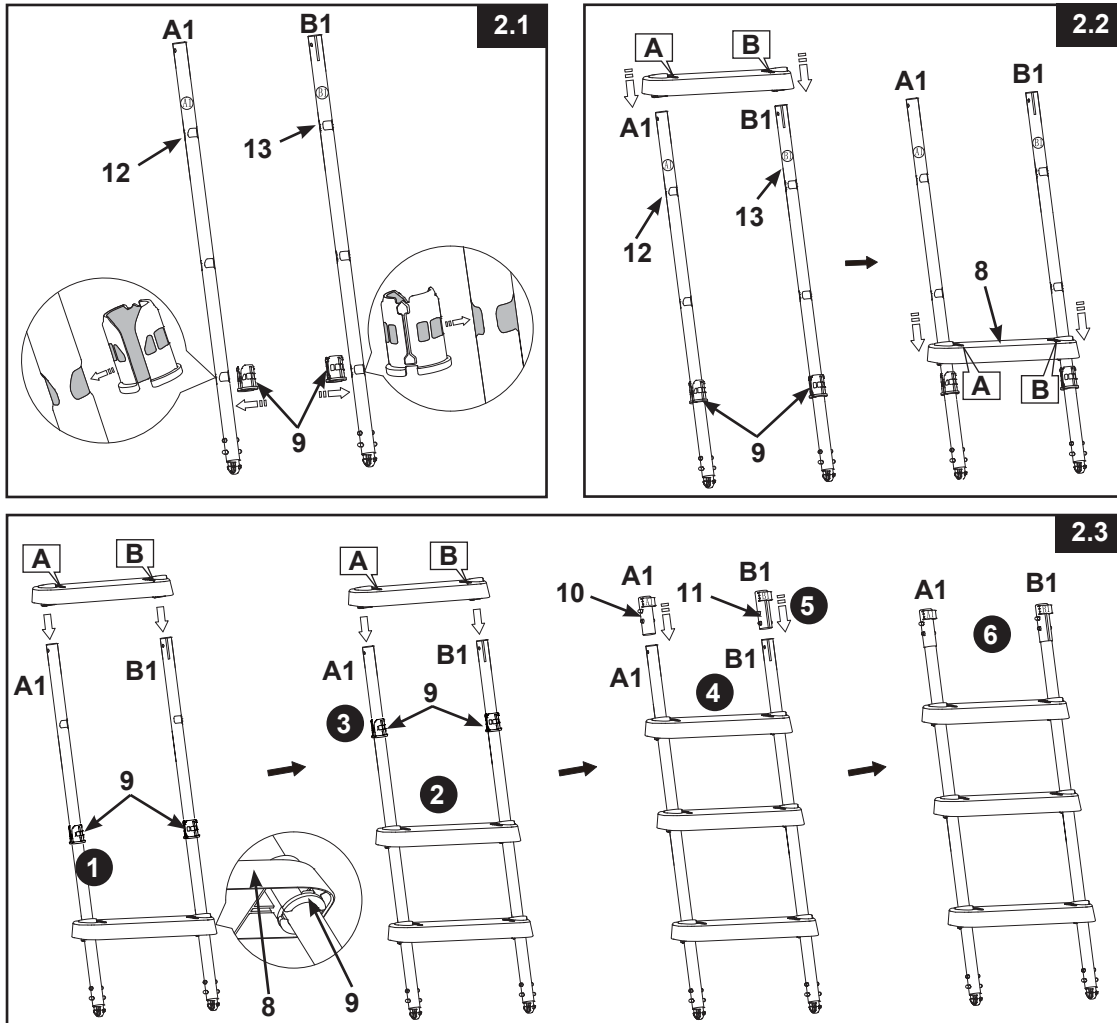


**DÔLEŽITÉ:** Pred inštaláciou stupňov sa presvedčte, že nohy v tvare J smerujú von.

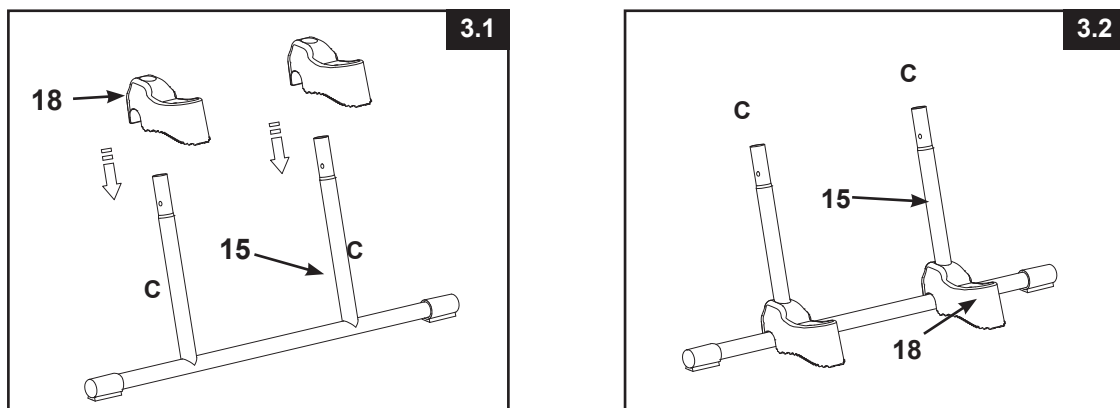


## MONTÁŽ REBRÍKA

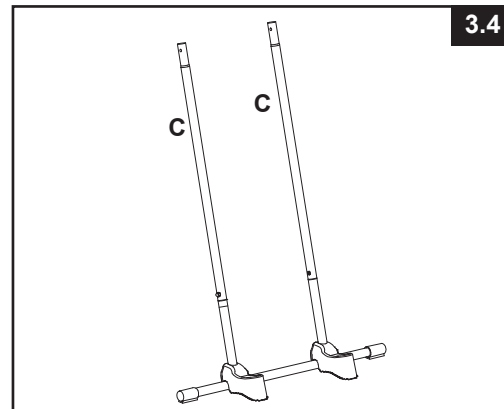
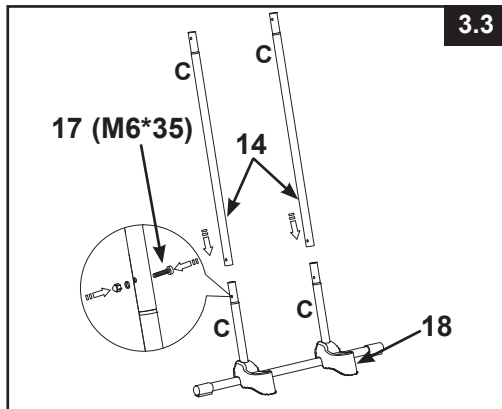
### 2. MONTÁŽ BOČNÝCH NÔH B (pozrite obr. 2.1 & 2.3):



### 3. MONTÁŽ BOČNÝCH NÔH C (pozrite obr. 3.1 & 3.4):

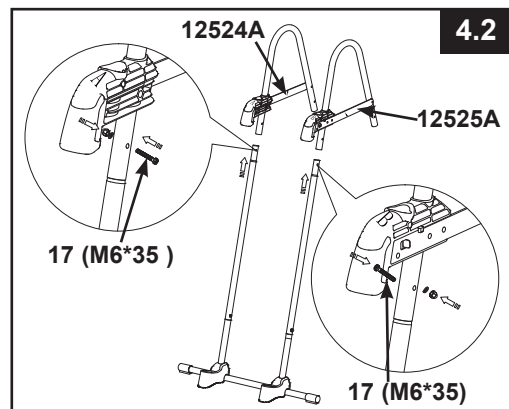
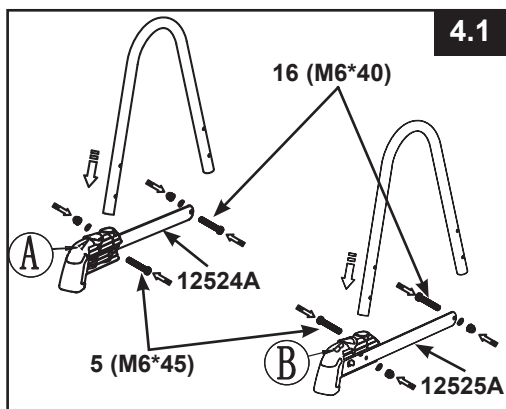


## MONTÁŽ REBRÍKA (pokračovanie)

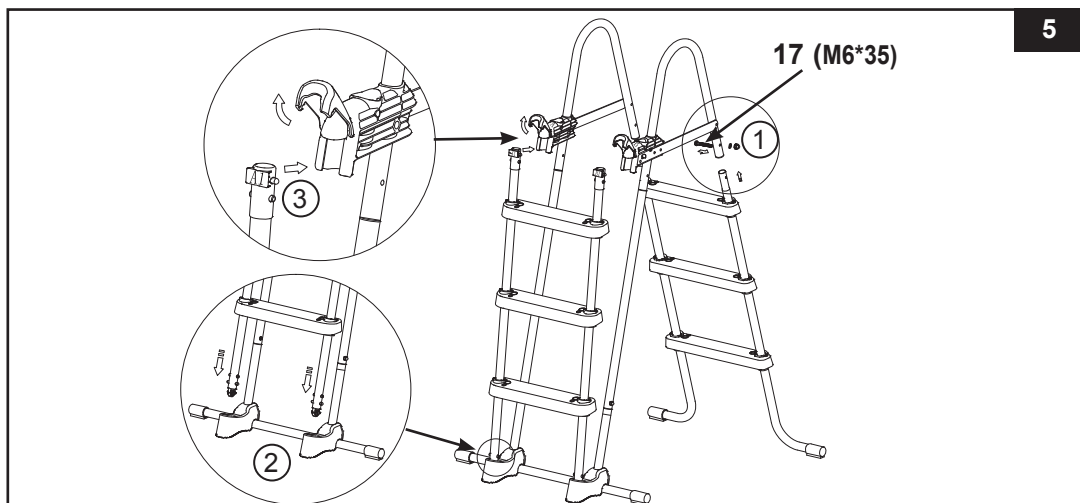


### 4. INŠTALÁCIA HORNEJ LIŠTY V TVARE U (pozrite obr. 4.1 & 4.2):

**DÔLEŽITÉ:** Uistite sa, že „vrchná rozpera so zaisťovacím systémom“ (3) smeruje von (z vášho pohľadu pravá strana smerom k nohám rebríka C).



### 5. MONTÁŽ BOČNÝCH NÔH A&B (pozrite obr. 5):



**DÔLEŽITÉ:** Nedoťahuje naplno upevňovacie diely až do posledného montážneho kroku.

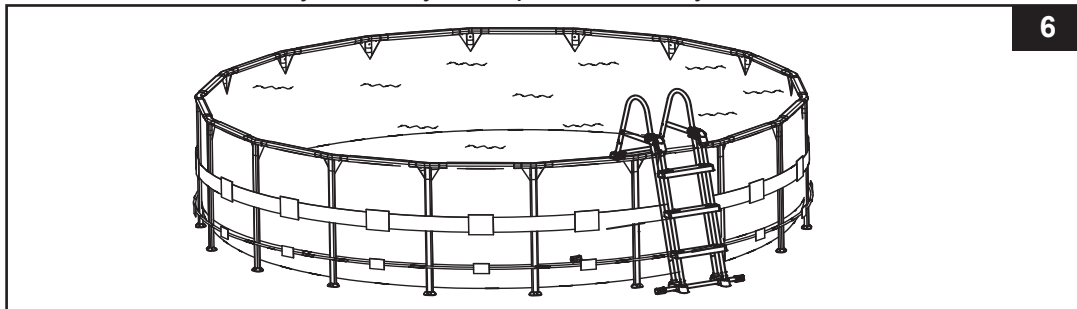
## MONTÁŽ REBRÍKA (pokračovanie)

**6. ÚDRŽBA:** Pravidelne kontrolujte všetky matice, skrutky, schodíky a kotevné puzdrá schodíkov, aby ste zabezpečili, že všetky časti sú riadne zaistené a rebrík je stabilný.

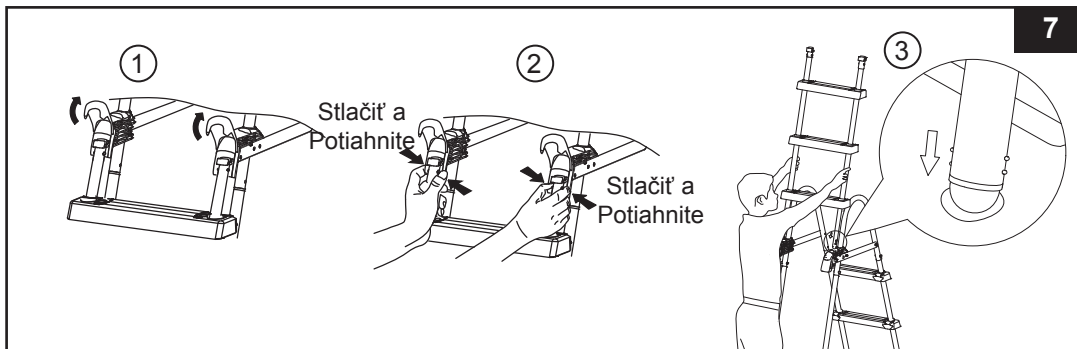
**7. PRED POUŽITÍM REBRÍKA** (pozrite obr. 6):

Ak sú teraz všetky časti na mieste, skontrolujte, či sú všetky spojovacie prvky / skrutky pevne dotiahnuté a tlakom zhora na každý stupeň rebríka sa presvedčte, že je pevne ukotvený na svojom mieste.

**DÔLEŽITÉ:** Strana s vyberateľnými stupňami musí byť umiestnená mimo bazéna.

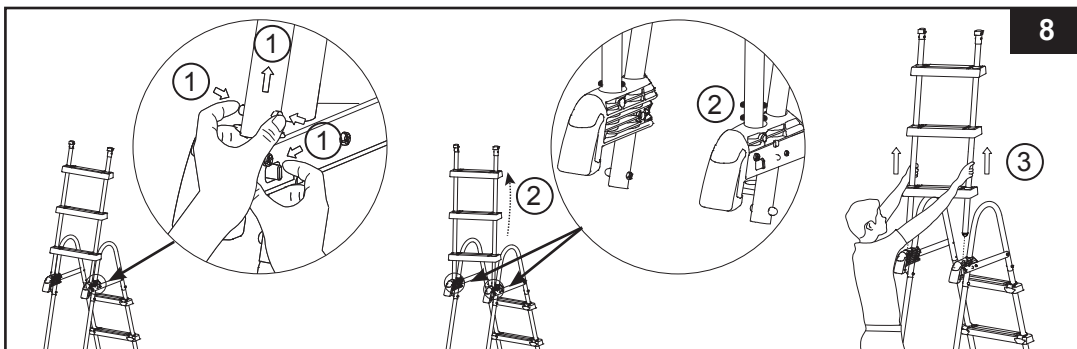


**8. PO POUŽITÍ REBRÍKA** (pozrite obr. 7):



**9. Uvoľnite priečky zo zaistenej polohy.** (pozrite obr. 8):

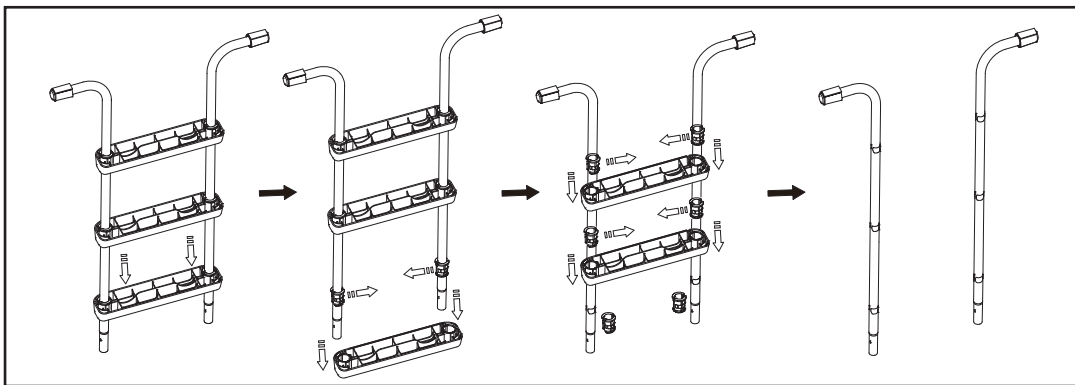
- Pravou rukou potiahnite západku smerom k sebe a podržte a súčasne ľavou rukou zatlačte biele vysunuté tlačidlá a zdvihnite nohu z priehlbiny oproti spodným bielym vysunutým tlačidlám.
- Nohu uvoľnite nad vrchnou rozperou (uistite sa, že noha nespadne naspäť do priehlbiny) a rýchlo zdvihnite „odstrániteľné priečky“ z ich zaistenej polohy.
- Pozri krok 5 pre opätovné pripojenie odstrániteľných priečok.





## ZAZIMOVANIE / DLHODOBÉ SKLADOVANIE

1. Odstráňte „vyberateľné stupne“, ako je znázornené v časti Po použití rebríka, pozrite obr. 7.
2. Pred dlhodobým skladovaním vyberte rebrík z bazéna a uistite sa, že rebrík a vyberateľné stupne sú dokonale suché.
3. Rebrík preneste dovnútra a uložte na bezpečnom a suchom mieste najlepšie v teplotnom rozsahu od 32 stupňov Fahrenheita (0 stupňov Celzia) do 104 stupňov Fahrenheita (40 stupňov Celzia).
4. Uistite sa, že rebrík a všetky súčasti sú uložené na bezpečnom mieste mimo dosahu detí.
5. Demontáž schodíka:



## ! VAROVANIE

KEĎ SA REBRÍK NEPOUŽÍVA, JE POTREBNÉ HO POSTAVIŤ DO BEZPEČNEJ POLOHY. ODSTRÁŇTE PREDNÚ STRANU SO STUPŇAMI, KEĎ SA BAZÉN NEPOUŽÍVA, ALEBO NIE JE OBSADENÝ. STRANU S VYBERATEĽNÝMI STUPŇAMI ULOŽTE NA BEZPEČNOM MIESTE MIMO DOSAHU DETÍ. SPONY ZNOVU ZATVORTE.

## VŠEOBECNÉ POKYNY PRE BEZPEČNOSŤ PRI VODE

Vodná rekreácia je zábavná a terapeutická. Avšak obsahuje riziká spojené so zranením a smrťou. Ak chcete znížiť riziko zranenia, prečítajte si a dodržiavajte všetky varovania uvedené na výrobku, balení a vložené písomné informácie a pokyny. Zapamätajte si však, že varovania na výrobku, návod a bezpečnostné pokyny pokrývajú niektoré bežné riziká pre vodnú rekreáciu, ale nepokrývajú všetky riziká a/alebo nebezpečenstvá.

Pre ďalšie ochranné opatrenia sa tiež zoznámte s týmito všeobecnými zásadami, ako aj pokynmi uvádzanými celoštátne uznávanými bezpečnostnými organizáciami:

- Vyžaduje sa neustály dohľad. Musí byť vymenovaná príslušná dospelá osoba za „záchrancu“ alebo plavčíka, najmä ak sa v bazéne a jeho okolí vyskytujú deti.
- Naučte sa plávať.
- Naučte sa poskytovať prvú pomoc, masáž srdca a umelé dýchanie.
- Poučte každého, kto dohliada na používateľov bazéna, o možných rizikách spojených s používaním bazéna a ochranných prostriedkoch, ako sú zamknuté dvere, závary a pod.
- Poučte všetkých používateľov bazéna, vrátane detí, čo robiť v prípade núdze.
- Vždy používajte zdravý rozum a správny úsudok pri každej aktivite vo vode.
- Vykonávajte dohľad, vykonávajte dohľad, vykonávajte dohľad.

## OBMEDZENÁ ZÁRUKA

Váš Bazénový Rebrík bol vyrobený z najkvalitnejších materiálov a bol vysokokvalitne spracovaný. Všetky produkty Intex boli pred opustením továrne skontrolované a sú bez výskytu akýchkoľvek porúch. Táto obmedzená záruka sa vzťahuje len pre Bazénový Rebrík.

Táto obmedzená záruka je dodatkom, a nie náhradou vašich zákonných práv a opravných prostriedkov. Vaše zákonné práva majú prednosť do takej miery, v akom je táto záruka v rozpore s niektorým z vašich zákonných práv. Napríklad spotrebiteľské zákony v celej Európskej únii stanovujú zákonné práva navyše k záruke, ktorú obdržíte v rámci tejto obmedzenej záruky: informácie o spotrebiteľských právach celej EÚ nájdete na internetovej stránke Európskej spotrebiteľského centra [http://ec.europa.eu/consumers/ECC/contact\\_en/htm](http://ec.europa.eu/consumers/ECC/contact_en/htm).

Ustanovenia tejto obmedzenej záruky sa vzťahujú len na pôvodného kupujúceho a táto záruka je neprenosná. Táto obmedzená záruka je platná počas obdobia 90 dní od dátumu prvého maloobchodného zakúpenia. Odložte si váš pôvodný nákupný doklad s týmto návodom, pretože bude potrebné predložiť doklad o nákupe pri uplatnení reklamácie, inak je obmedzená záruka neplatná.

Ak zistíte výrobnú chybu Bazénový Rebrík počas záručnej doby, obráťte sa na príslušné servisné stredisko Intex uvedené v samostatnom zozname „autorizovaných servisných center“. Ak sa predmet vráti podľa pokynov servisného strediska Intex, servisné stredisko skontroluje predmet a rozhodne o oprávnenosti nároku. Ak sa na predmet vzťahujú ustanovenia záruky, bude predmet zadarmo opravený alebo vymenený za rovnakú alebo porovnateľnú položku (podľa rozhodnutia Intex).

Žiadne ďalšie záruky sa neposkytujú, okrem tejto záruky a zákonných nárokov platných vo vašej krajine. Do rozsahu prípustnom vo vašej krajine Intex v žiadnom prípade nenesie zodpovednosť voči vám ani žiadnej tretej strane za priame alebo nepriame škody vyplývajúce z používania vášho xxx (názov produktu), činnosti jeho zástupcov a zamestnancov (vrátane výroby výrobku). Niektoré krajiny alebo jurisdikcie nedovoľujú vylúčenie alebo obmedzenie náhodných alebo následných škôd, takže vyššie uvedené obmedzenia alebo vylúčenia sa na vás nemusia vzťahovať.

Táto obmedzená záruka sa neuplatní v nasledujúcich prípadoch:

- Ak Bazénový Rebrík bol vystavený nedbanlivosti, nesprávnemu použitiu alebo nasadeniu, nehodám, nesprávnemu používaniu, nesprávnej údržbe alebo skladovaniu;
- Ak je Bazénový Rebrík vystavený škodám mimo kontrolu Intex vrátane vrátenia, a bez obmedzenia na bežné opotrebenie a roztrhnutie a poškodenie spôsobené požiarom, povodňou, zamrznutím, dažďom alebo inými vonkajšími prírodnými silami;
- Na diely a súčasti, ktoré nepredáva Intex; a / alebo.
- Na neoprávnené úpravy, opravy či demontáž Bazénový Rebrík kýmkoľvek iným ako pracovníkom servisného strediska Intex.

Náklady spojené so stratou bazénovej vody, chemikálií alebo poškodením vodou nie sú pokryté touto zárukou. Zranenia alebo poškodenia akéhokoľvek majetku alebo osôb nie sú kryté touto zárukou.

Citiți cu atenție manualul de utilizare și respectați toate instrucțiunile referitoare la utilizarea și întreținerea corectă ale Bazénový Rebrík. Întotdeauna inspectați produsul înainte de utilizare. Garanția dumneavoastră limitată va fi anulată dacă instrucțiunile nu sunt respectate.