

# INTEX® UŽIVATELSKÝ MANUÁL NAFUKOVACÍ ČLUN

## DŮLEŽITÉ

TATO BROŽURA OBSAHUJE DŮLEŽITÉ BEZPEČNOSTNÍ INFORMACE.  
PŘED POUŽITÍM SI PŘEČTĚTE POKYNY A USCHOVEJTE JE PRO  
BUDOUCÍ POUŽITÍ.

ČLUN DLE NORMY ISO-6185

V souvislosti s neustálým zdokonalováním výrobku, si Intex vyhrazuje právo změnit vlastnosti a vzhled výrobku. Díky tomu může dojít ke změnám manuálu bez předchozího oznámení.

©2020 Intex Marketing Ltd. - Intex Development Co. Ltd. - Intex Recreation Corp. All rights reserved/Tous droits réservés/Todos los derechos reservados/Alle Rechte vorbehalten. Printed in China/Imprimé en Chine/Impreso en China/Gedruckt in China.

®™ Trademarks used in some countries of the world under license from/®™ Marques utilisées dans certains pays sous licence de/Marcas registradas utilizadas en algunos países del mundo bajo licencia de/Warenzeichen verwendet in einigen Ländern der Welt in Lizenz von/Intex Marketing Ltd. to/à/a/an Intex Development Co. Ltd., G.P.O Box 28829, Hong Kong & Intex Recreation Corp., P.O. Box 1440, Long Beach, CA 90801 • Distributed in the European Union by/Distribué dans l'Union Européenne pari/Distribuido en la unión Europea por/Vertrieb in der Europäischen Union durch/Intex Trading B.V., Venneveld 9, 4705 RR Roosendaal - The Netherlands  
[www.intexcorp.com](http://www.intexcorp.com)

**INTEX®**

## **OBSAH**

ÚVOD.....	3
CERTIFIKÁT VÝROBCE.....	3
BEZPEČNOSTNÍ A VAROVÁNÍ.....	3
DOPORUČENÍ VÝROBCE.....	4
POPIS.....	5-7
POKYNY PRO NAFUKOVÁNÍ.....	8
JAK POUŽÍVAT BOSTONSKÝ VENTIL.....	8
INSTALACE SEDADLA.....	9
POUŽÍVÁNÍ DRŽÁKU RYBÁŘSKÉHO PRUTU.....	9
SESTAVENÍ VESEL.....	9-10
MONTÁŽ LANA PRO UCHOPENÍ.....	11
MONTÁŽ PŘÍDAVNÉHO LANA.....	11
BEZPEČNOSTNÍ A PROVOZNÍ POKYNY.....	11-12
PÉČE A ÚDRŽBA.....	12
DEMONTÁŽ A SKLADOVÁNÍ.....	13
PRŮVODCE ODSTRANĚNÍM PORUCH.....	13
OPRAVY.....	13
OMEZENÁ ZÁRUKA.....	14

**UCHOVEJTE TYTO INSTRUKCE PRO VAŠI POTŘEBU**

## Úvod

Táto príručka vám pomôže ovládať vašu loď bezpečne a s potešením. Obsahuje údaje o lodi, dodaném alebo nainštalovaném príslušenstve, jejich systémoch a informácie o jejím provozu a údržbě. Pozorně si ji přečtete a seznámte se s lodí před jejím použitím.

Pokud to je vaše první loď, nebo měníte na typ lodě, se kterou nejste obeznámeni, tak se pro svoje vlastní pohodlí a bezpečnost ujistěte, že jste získali dostatečné manipulační a provozní zkušenosti před používáním lodě. Váš prodejce, národní jachtařská federace nebo jachtařský klub vám rádi poradí, kde je možné najít příslušné instruktory, kteří vás zaškolí pro plavbu na moři.

ODLOŽTE SI TENTO NÁVOD NA BEZPEČNÉ MÍSTO A ODEVZDEJTE HO NOVÉMU MAJITELI PŘI PRODEJI LODĚ. DO TOHOTO POLE UVEĎTE „IDENTIFIKAČNÍ ČÍSLO PLOVIDLA“ (WIN), KTERÉ JE VYTIŠTĚNO NA TRUPU LODI:

**WIN:** \_\_\_\_\_

## Certifikát výrobce

Čluny o délce trupu 2,5 až 24 metrů označené značkou **CE** (POUZE PRO EVROPU) splňují Evropské normy pro rekreační plavidla 2013/53/EU vydané Mezinárodní standardizační organizací, ISO 6185.

**NMMA** (POUZE USA) certifikace znamená, že člun, prodávaný ve Spojených státech, byl posuzován Národní asociací pro námořní výrobu na soulad s nařízenímí Americké pobřežní stráže, standardy a doporučenými postupy Americké lodní a jachtařské rady (ABYC).

## Bezpečnost

**KONSTRUKCE ČLUNU:** Loď je určená pro plavby v chráněných pobřežních vodách, malých zálivech, malých jezerech, řekách a kanálech se silou větru až do 4 včetně a charakteristickou výškou vlny až do 0,3 m včetně, s příležitostnými vlnami s maximální výškou 0,5 m, například od kolemjdoucích plavidel.

## ⚠ VAROVÁNÍ

- Toto není prostředek pro záchranu života. Používat pouze pod dohledem dospělé osoby. Nikdy nedovolte potápění v tomto produktu. Nikdy nenechávejte na vodě nebo v její blízkosti, když se nepoužívá. **Nikdy netahajte za jakýmkoli vozidlem.**
- Před použitím si přečtete celý Uživatelský manuál a odložte si tuto příručku na bezpečném místě pro budoucí použití.
- Dodržujte všechny bezpečnostní a provozní pokyny v návodu.
- Ke člunům TYPU II je možné namontovat závěsný motor. Motor nesmí přesáhnout stanovenou hmotnost a výkon.
- Rotující vrtule může způsobit vážné zranění nebo smrt. Vypněte motor v blízkosti osob nacházejících se ve vodě.
- Pro správnou montáž a správnou funkčnost závěsného motoru si prostudujte manuál, který je k motoru přiložen.
- **Dejte si pozor na pobřežní větry a proudy.** Nikdy se neplavte sami.
- Nepřekračujte maximální doporučenou nosnost. Přetížení porušuje předpisy.
- Všichni na palubě musí mít osobní plavací prostředky (OPP).
- Při nastupování nebo lezení na palubu člun buďte opatrní. Stoupejte do středu člun pro maximální stabilitu.
- Rozdělte hmotnost cestujících, výbavy, skříňky s náčiním a příslušenství tak, aby člun seděl vodorovně na přídi (vpředu), na kormě (vzadu) a ze strany na stranu.
- Nepoužívejte člun, pokud se domníváte, že má defekt nebo netěsní.
- Dospělí musí nafouknout komory v očíslovaném pořadí.
- Není určen pro rafting na divoké vodě, nebo jiné extrémní sportovní aktivity.
- Není určeno pro komerční účely nebo pronájem.
- Postupujte podle těchto pravidel, aby se zabránilo utonutí, ochrnutí nebo jiným vážným zraněním.

**UCHOVEJTE TYTO INSTRUKCE PRO VAŠI POTŘEBU**

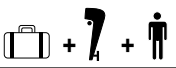



## Doporučení výrobce

98  
IO

Celkový počet osob a celková hmotnost nesmí překročit limity vytištěné na člun. Podívejte se na štítek na trupu lodě pro skutečné hodnoty vaší lodě. Podívejte se na tabulku A.

TABULKA A								
MODEL	TYPY	L <sub>h</sub>	B <sub>h</sub>	?	+ ? + ?	?	⇒ ● ⇐	Unladen Craft Weight
		m	m	HP	Kg		bar (psi)	Kg
CHALLENGER 3 / SET	II	2.95	1.37	1.5	320	3	0.035 (0.5)	9
SEAHAWK 2 / SET	II	2.36	1.14	1.5	240	2	0.069 (1.00)	6
SEAHAWK 3 / SET	II	2.95	1.37	1.5	360	3	0.069 (1.00)	11
SEAHAWK 4 / SET	II	3.51	1.45	1.5	480	4	0.069 (1.00)	17
EXCURSION 4 / SET	II	3.15	1.65	1.5	500	4	0.069 (1.00)	19
EXCURSION 5 / SET	II	3.66	1.68	1.5	600	5	0.069 (1.00)	22
MARINER 3 / SET	II	2.97	1.27	2	400	3	0.080 (1.14)	25
MARINER 4 / SET	II	3.28	1.45	3	500	4	0.080 (1.14)	32

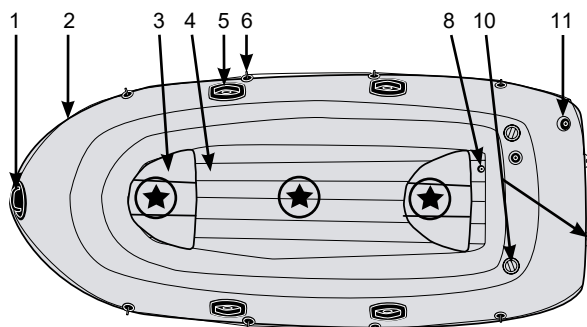
## FORMÁT LODNÍHO ŠTÍTKU

<p>ISO 6185 PART 1 TYPE _____</p> <p><b>CATEGORY D</b></p> <p>Do not overinflate or use high pressure air compressor to inflate. Adults should inflate the chambers with cold air in numbered sequence. Use the enclosed ruler to check while inflating.</p> <p>Nicht zu stark aufblasen und keinen Kompressor zum Aufblasen verwenden. Erwachsene sollten die Kammern in der angegebenen Reihenfolge mit kalter Luft aufblasen. Verwenden Sie das beigefügte Lineal um die korrekte Füllung zu überprüfen.</p> <p>Ne pas surgonfler. Ne pas utiliser de compresseur pour le gonflage. Le gonflage doit être effectué par un adulte avec de l'air froid en suivant les étapes suivantes. Utiliser la règle jointe pour ajuster le gonflage de la chambre à air principale.</p> <p><b>CE</b> BY INTEX®</p>	<p><b>MAXIMUM CAPACITIES</b> MAXIMUM-KAPAZITÁT CAPACITÉS MAXIMUM  = ___ Kg ( ___ Lbs) ③</p> <p><b>MAXIMUM POWER</b> MAXIMUM MOTORKRAFT PUISSANCE MAXIMUM  ___ kW ( ___ HP) / ___ Kg ( ___ Lbs) ④</p> <p><b>PERSONS</b> PERSONEN PERSONNES  = ___ ⑤</p> <p><b>MANUFACTURER</b> HERSTELLER FABRICANT <b>INTEX®</b> CHINA ⑥</p> <p><b>MODEL</b> MODELL MODÈLE _____ ⑦</p> <p><b>RECOMMENDED WORKING PRESSURE FOR EACH CHAMBER</b> EMPFOHLENE ARBEITENDE DRUCK FÜR JEDE LUFTKAMMER RECOMMANDÉ FONCTIONNEL PRESSION POUR CHAQUE CHAMBRE À AIR  = ___ bar ( ___ psi) ⑧</p> <p><b>MAXIMUM CAPACITIES / CAPACITÉS MAXIMALES</b></p> <p>PERSONS OR ___ kg ( ___ Lbs) / PERSONNES OU ___ KG ___ POUNDS, PERSONS, GEAR / ___ KG, PERSONNES ET ÉQUIPEMENT</p> <p>DESIGN COMPLIANCE WITH NMMA REQUIREMENTS BELOW IS VERIFIED. MFG. RESPONSIBLE FOR PRODUCTION CONTROL LA CONFORMITÉ DU DESIGN AVEC LES EXIGENCES NMMA EST VÉRIFIÉE. MFG. RESPONSABLE DU CONTRÔLE PRODUCTION. ⑨</p> <p><b>LOAD CAPACITY (BASIC FLOTATION)</b> CAPACITÉ DE CHARGE (FLOTATION DE BASE) ___ Kg ( ___ Lbs) MAX. Certified by the National Marine Manufacturers Association using ABYC standards Certifié par la National Marine Manufacturers Association en utilisant les normes ABYC</p> <p><b>CN- XEE</b> ⑩</p>
---	---

- ① Kategorie konstrukce člunu podle ISO-6185 (některé modely). ② CE označení (pouze pro Evropu) (některé modely).  
 ③ Maximální kapacita zatížení doporučená výrobcem. ④ Výrobcem doporučená maximální nosnost.  
 ⑤ Maximální kapacita osob. ⑥ Název výrobce a krajina původu.  
 ⑦ Název modelu a číslo. ⑧ Výrobcem doporučovaný provozní tlak.  
 ⑨ NMMA (POUZE USA) certifikace znamená, že člun, prodávaný ve Spojených státech, byl posuzován Národní asociací pro námořní výrobu na soulad s nařízeními Americké pobřežní stráže, standardy a doporučenými postupy Americké lodní a jachtařské rady (ABYC).  
 ⑩ Identifikační číslo plavidla (WIN).

# UCHOVEJTE TYTO INSTRUKCE PRO VAŠI POTŘEBU

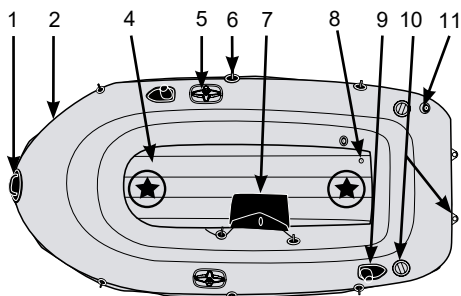
## Popis Série Challenger



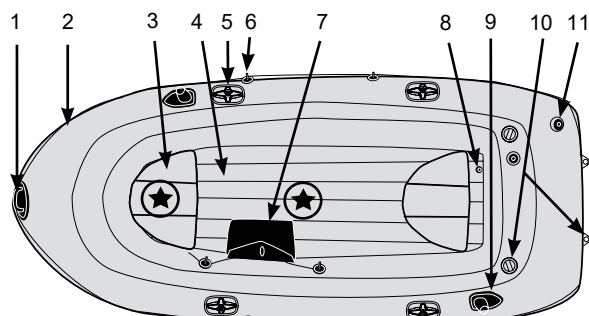
Challenger 3 / Set

"★" - Doporučené uspořádání sedadel cestujících.

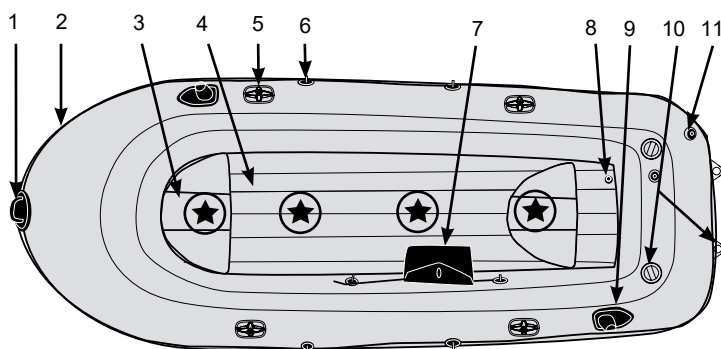
## Série Seahawk



Seahawk 2 / Set



Seahawk 3 / Set

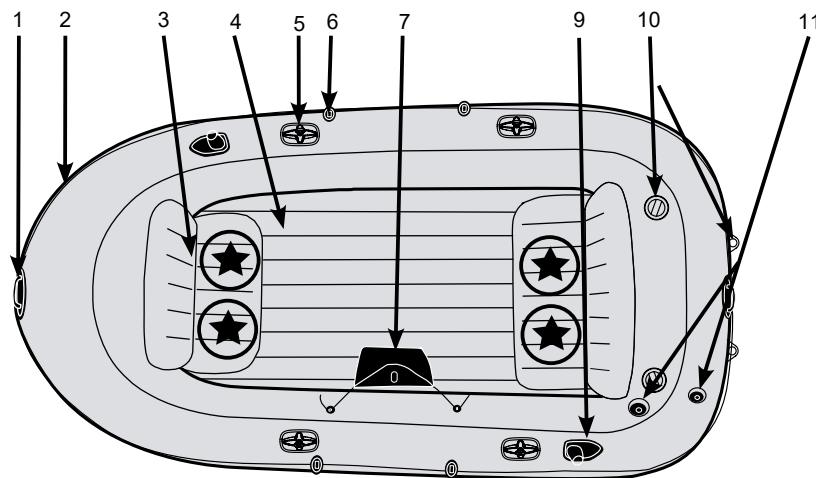


Seahawk 4 / Set

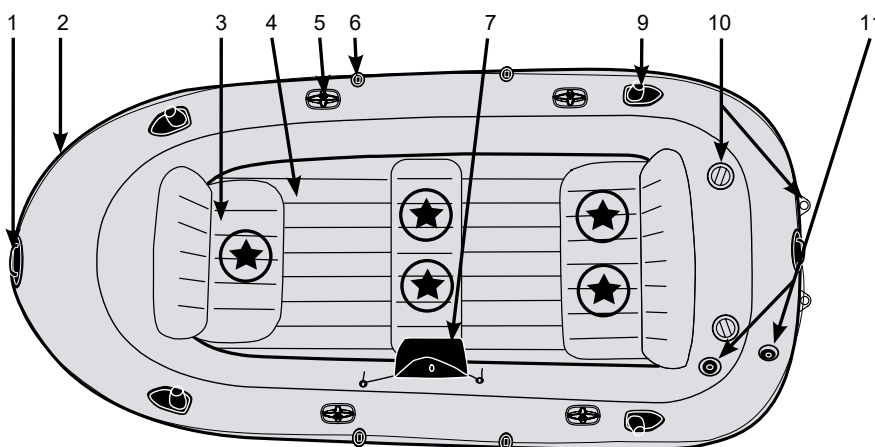
"★" - Doporučené uspořádání sedadel cestujících.

# UCHOVEJTE TYTO INSTRUKCE PRO VAŠI POTŘEBU

## Série Excursion



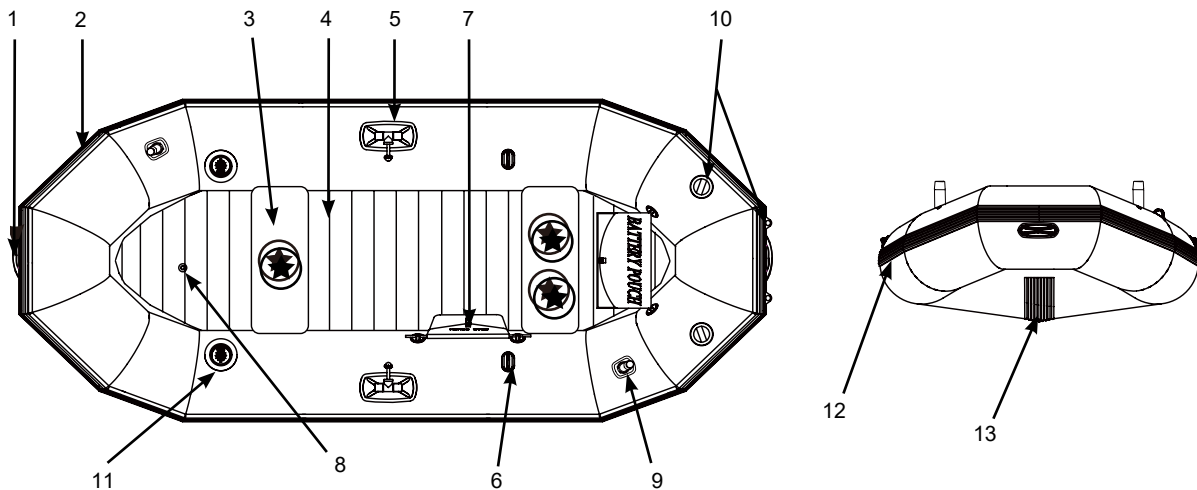
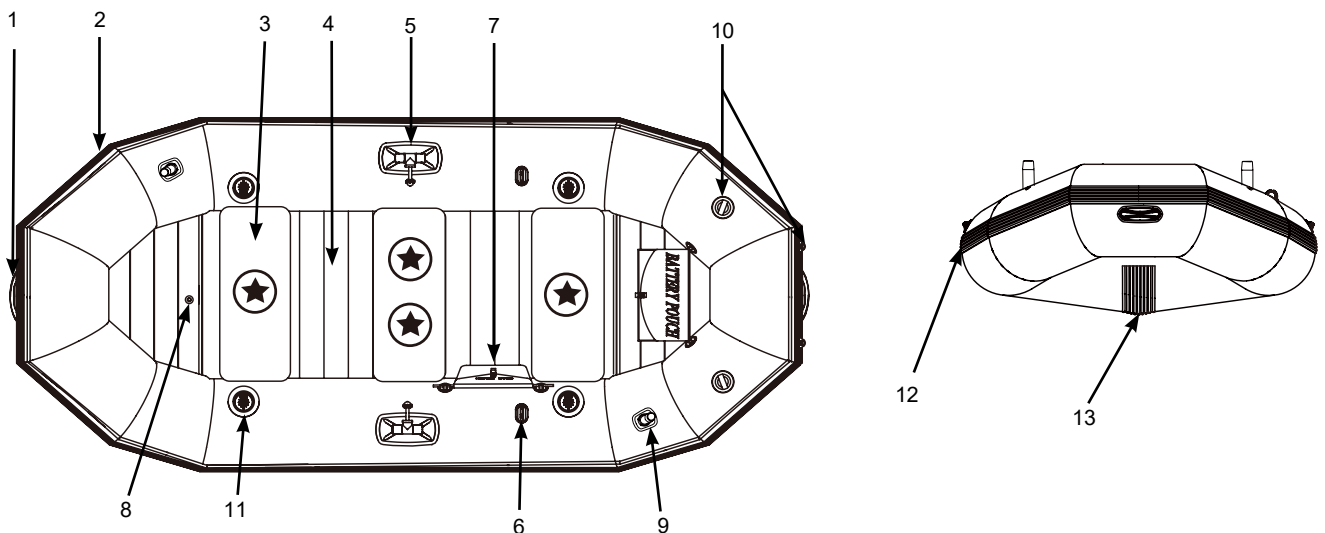
Excursion 4 / Set



Excursion 5 / Set

"★" - Doporučené uspořádání sedadel cestujících.

# UCHOVEJTE TYTO INSTRUKCE PRO VAŠI POTŘEBU

**Mariner 3 / Set****Mariner 4 / Set**

"★" - Doporučené uspořádání sedadel cestujících.

Popis			
1	Madlo pro uchopení	8	Nafukovací ventil / kýlový ventil
2	Uchycení	9	Držák rybářského prutu
3	Sedadlo nebo sedák	10	Úchyty pro závěsný motor
4	Nafukovací podlaha nebo podlaha z vyjímatelných laček	11	Bostonský ventil
5	Držák na vesla (při veslování)	12	Ochranný pás proti prodření
6	Držák na odložení vesel	13	Nafukovací kýl
7	Pouzdro na vybavení nebo vak na příslušenství		

**POZNÁMKA:** Používejte pouze montážní sadu Intex (č. 68624).

Výkresy pouze pro ilustraci. Nemusí odrážet skutečný výrobek. Není v reálném měřítku.

**UCHOVEJTE TYTO INSTRUKCE PRO VAŠI POTŘEBU**

## Pokyny pro nafukování

Než začnete, najděte si čisté místo bez kamenů či jiných ostrých předmětů. Rozbalte člun tak, aby zůstal plochý a pohleďte pumpu.

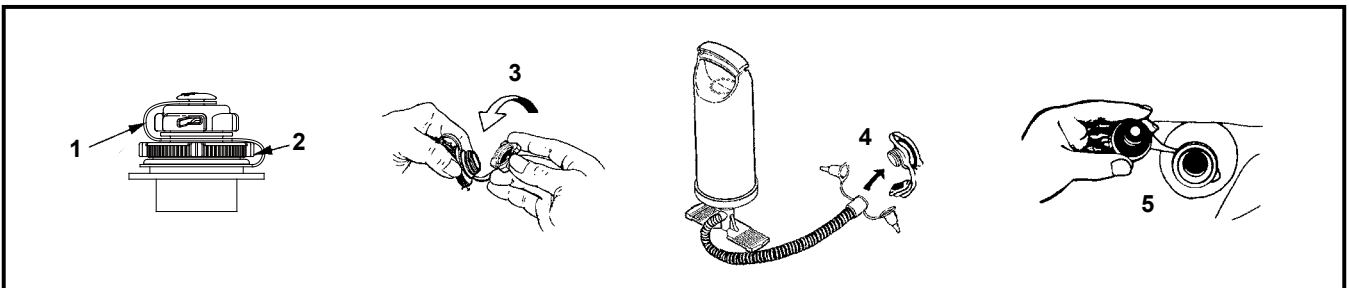
K nahuštění lodě použijte ruční nebo nožní pumpu. Nepoužívejte vysokotlakové vzduchové kompresory. Dospělí musí nafouknout komory v číselném pořadí vyznačeném na ventilech. Je velmi důležité dodržovat číselné pořadí; pokud tak neučiníte, bude to mít za následek nesprávně nahuštěnou loď. Naplňte každou komoru tak, aby byla na dotyk pevná, ale NE tvrdá. Použijte přiložené pravítko pro kontrolu správného nahuštění hlavní komory. **NEPŘEFUKUJTE.** Nafukujte pouze studeným vzduchem.

**DŮLEŽITÉ:** Teplota vzduchu a povětrnostní podmínky mají vliv na vnitřní tlak vzduchu nafukovacích výrobků. V chladném počasí výrobek ztratí část tlaku, protože se vzduch stáhne. Pokud k tomu dojde, můžete přifouknout trochu vzduchu do výrobku. Avšak v horkém počasí se bude vzduch roztahovat. Musíte nechat uniknout část vzduchu ven, abyste zabránili poškození výrobku v důsledku přetlaku.

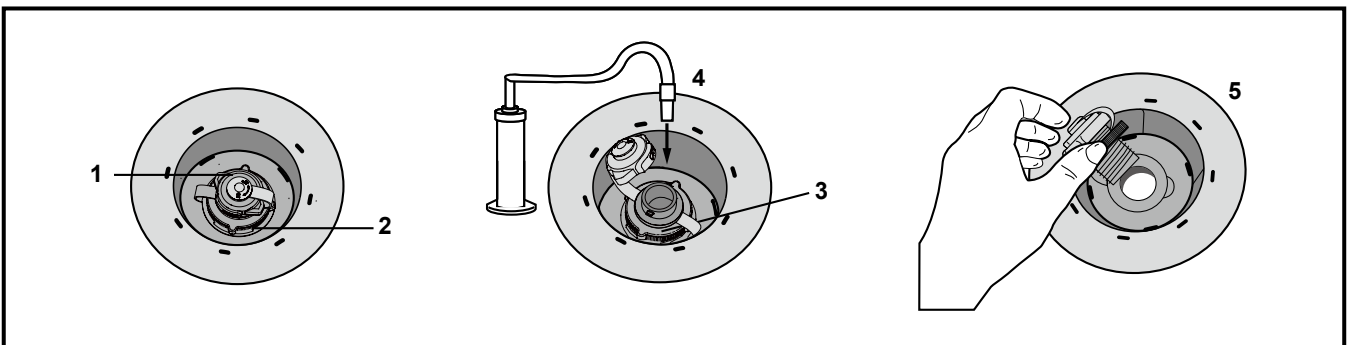
## Jak používat bostonský ventil:

1. Dvojitý ventilový uzávěr (ventil umožňuje proudit vzduchu dnu, ne ven).
2. Rychlovpouštěcí uzávěr.
3. Odšroubujte dvojitý ventilový uzávěr.
4. Vložte výstupní konec vzduchové pumpy do ventilu a naplňujte. Nepřeplňujte nebo nepoužívejte vysokotlaký kompresor.
5. Sfouknutí: vyšroubujte rychlovpouštěcí uzávěr. **UPOZORNĚNÍ:** Dvojitý ventilový uzávěr nefunguje, pokud je tento uzávěr odmontovaný. Neodšroubujte tento uzávěr, když je člun nebo nafukovací předmět ve vodě.

## **Série Challenger / Série Seahawk / Série Excursion:**



## **Série Mariner:**

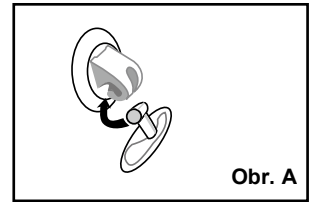


**UCHOVEJTE TYTO INSTRUKCE PRO VAŠI POTŘEBU**



**Instalace sedadla (Některé modely):**

1. Nafoukněte každý sedák pomalu na asi 75% jeho kapacity.
2. Závěs na polštáři připevněte do úchytu na člunu. Tento krok opakujte na druhé straně a pro všechna sedadla. Viz obr. A.
3. Dokončete nafukování sedáků pomalu, aby byly na dotyk pevné, ale NE tvrdé. **NEPŘEFUKUJTE!**
4. Při demontáži sedadel nejprve sfoukněte sedadla a postupujte opačným způsobem jako při instalaci.



Obr. A

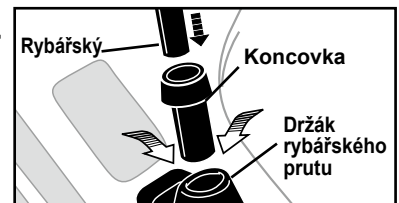
**POZNÁMKA:** Některé sedáky lze po nafouknutí zastrčit přímo do přední, střední nebo zadní části kokpitu člun. Nemají žádné závěsy.

**Série Mariner:**

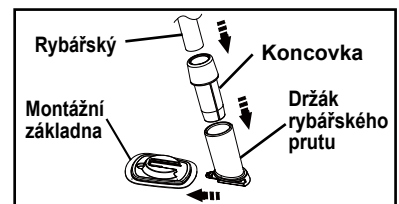
1. Nafoukněte každý sedák pomalu na asi 75% jeho kapacity.
2. Umístěte sedadlové polštáře do přední, střední a zadní části člunu.
3. Dokončete nafukování sedáků pomalu, aby byly na dotyk pevné, ale NE tvrdé. **NEPŘEFUKUJTE!**
4. Některé sedáky lze po nafouknutí zastrčit přímo do přední, střední nebo zadní části kokpitu člun.
5. Při demontáži sedadel nejprve sfoukněte sedadla a postupujte opačným způsobem jako při instalaci.

**Používání držáku rybářského prutu (Některé modely):**

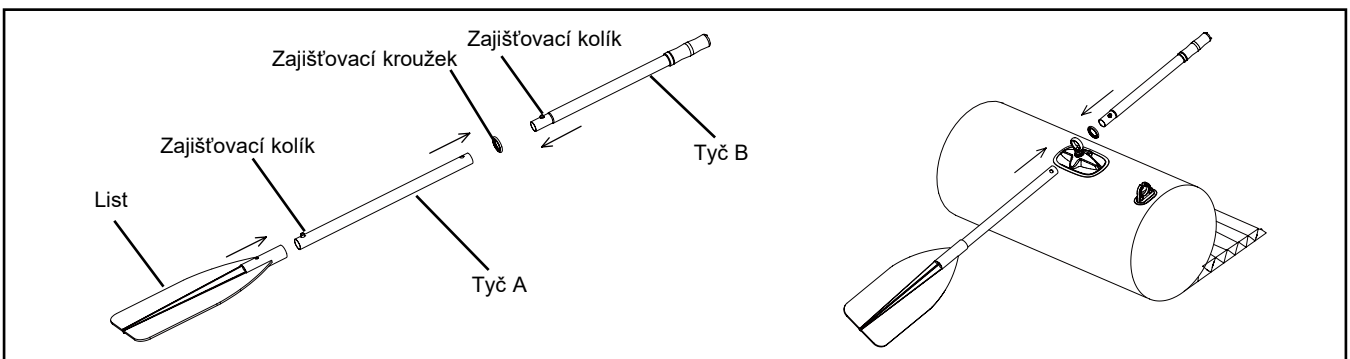
1. Nasuňte koncovku na rybářský prut-viz obr.
2. Rybářský prut s koncovkou zasuňte do držáku prutu.

**Série Mariner:**

1. Zasuňte držák pro rybářský prut do montážní základny.
2. Vložte koncovku do držáku rybářského prutu.
3. Vložte rybářský prut do koncového uzávěru.

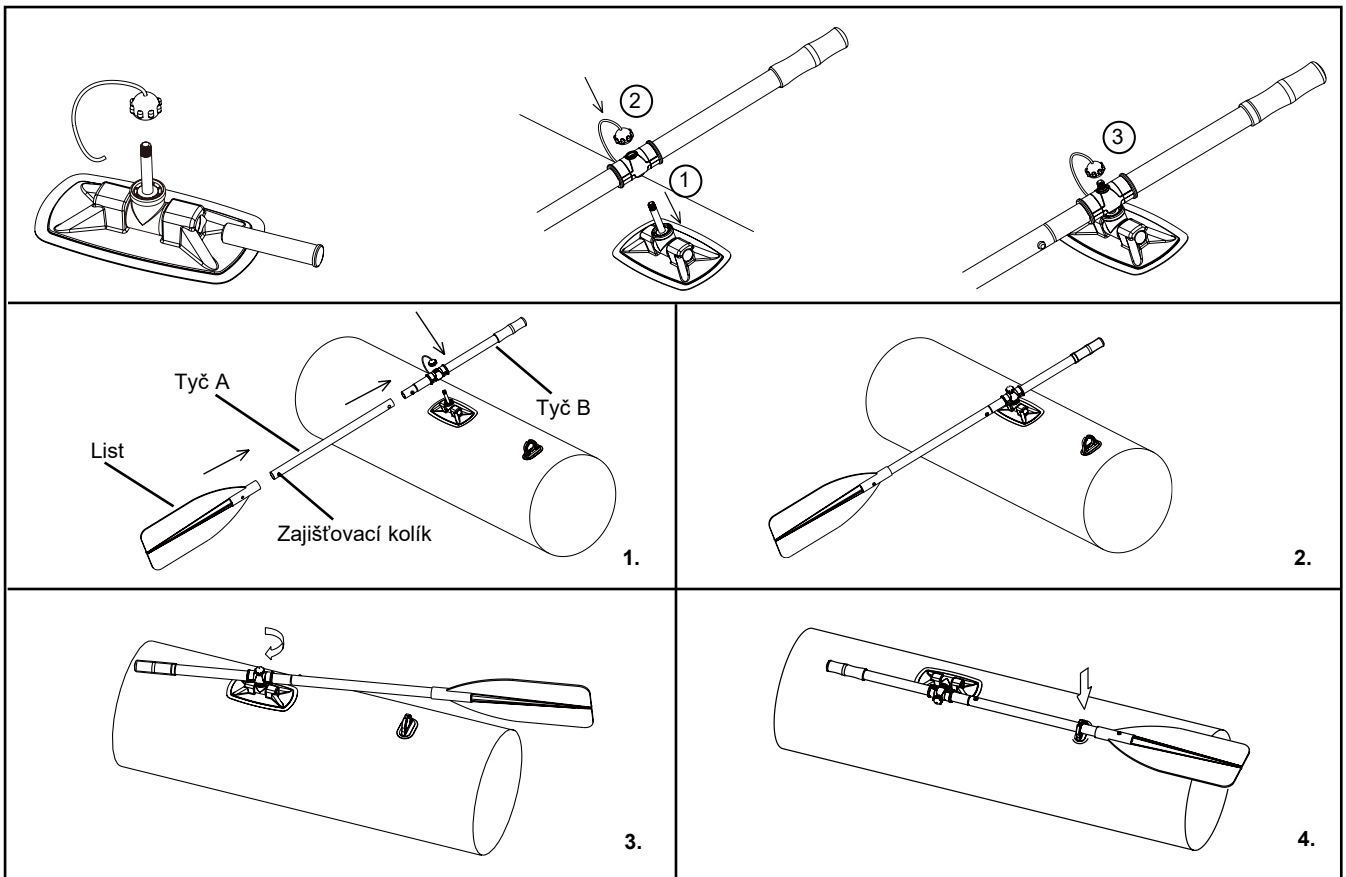
**Sestavení vesel:**

1. Zasuňte „tyč A“ stranou se zajišťovacím kolíkem do otvoru na listu vesla. Ujistěte se, zda je kolík pevně zajištěn v listu vesla.
2. Takto sestavenou část vesla vsuňte do držáku vesla listem směrem do vody.
3. Z vnitřní strany člunu nasadte na druhý konec sestavené „tyče B“ zajišťovací kroužek.
4. Zatlačte čep a zasuňte trubku B do trubky A, ujistěte se, že čep pevně zacvaknul do otvoru.
5. Pokud vesla nepoužíváte, bezpečně je zajistěte v držácích na odložení vesel umístěných po stranách člunu.

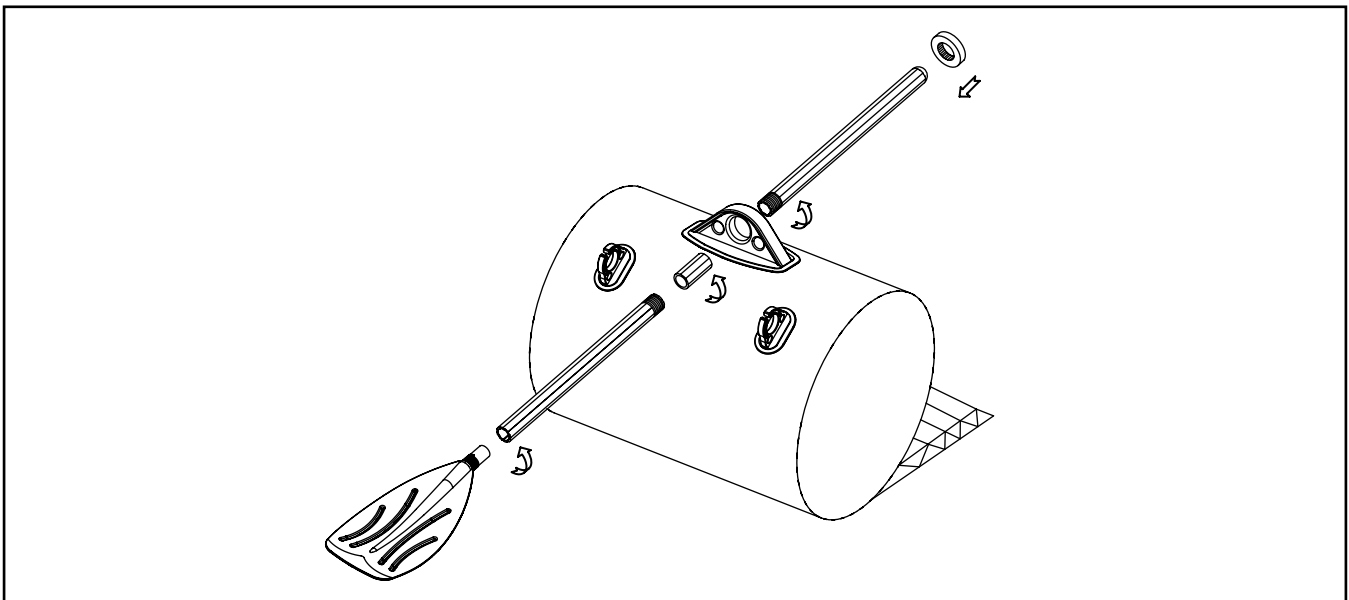


**UCHOVEJTE TYTO INSTRUKCE PRO VAŠI POTŘEBU**

**PRO MARINER 3 & 4:**



**FRANCOUZSKÁ PÁDLA:**

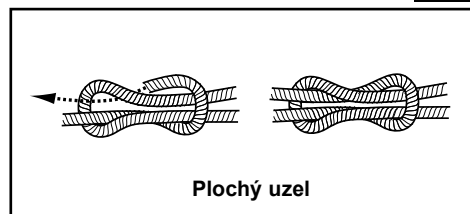


**UCHOVEJTE TYTO INSTRUKCE PRO VAŠI POTŘEBU**

**Montáž lana pro uchopení (Některé modely):**

**DŮLEŽITÉ:** Před montáží obvodového lana a/nebo lan přídatných, člun nejprve nafoukněte.

S instalací lana doporučujeme začít na zádi člunu. Lano provléknete skrz držáky po obvodu člunu. Volné konce svažte plochým uzlem na zadní části člunu.

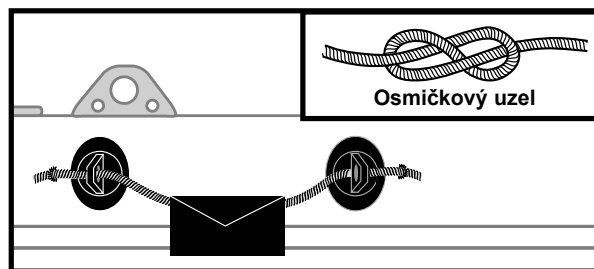


Plochý uzel

**Montáž přídatného lana (Některé modely):**

Některé modely člunů mají navíc přídatné lano.

Uvažte osmičkový uzel na jeden konec přídatného lana a provlečte je skrz držáky lan. Na druhém konci lana uvažte opět osmičkový uzel. K přídatným lanům mohou být přivázána pouzdra s příslušenstvím.



Osmičkový uzel

**Bezpečnostní a provozní pokyny****Před vyplutím ze břehu nebo přístavu****Seznamte se se všemi požadovanými informacemi a informujte své cestující:**

- Absolvujte plavební bezpečnostní kurz a získejte praktické školení od prodejce lodě nebo místních plavebních úřadů.
- Seznamte se se všemi místními předpisy a nebezpečím souvisejícím s vodními aktivitami a provozem lodě.
- Zkontrolujte předpověď počasí, místní proudy, přílivy a větrné podmínky.
- Uvědomte někoho na zemi o plánovaném času vašeho návratu do východiskového bodu.
- Vysvětlete základní ovládání lodě všem cestujícím.
- Děti a neplavci potřebují speciální pokyny pro použití záchranné vesty nebo osobních plavacích prostředků (OPP).
- Ujistěte se, že některý z vašich cestujících dokáže ovládat loď v případě nouze.
- Naučte se, jak určit vzdálenost, kterou dokážete zvládnout a zapamatujte si, že zlé povětrnostní podmínky to mohou kdykoli změnit.
- Pravidelně kontrolujte všechny požadavky na bezpečnost.

**Zkontrolujte provozní stav lodě a příslušenství:**

- Zkontrolujte tlak vzduchu.
- Zkontrolujte uzávěry ventilů.
- Zkontrolujte rovnoměrné rozložení zátěže na přídi (vpředu) a na kormě (vzadu) a ze strany na stranu.

**Ujistěte se, že všechno požadované bezpečnostní zařízení je na palubě (zkontrolujte zákony a předpisy dané země nebo lokality, ve které plujete a zjistěte, či není potřebné další vybavení):**

- Jeden osobní plavací prostředek (OPP) na osobu.
- Vzduchová pumpa, vesla, souprava a nářadí na opravu.
- Jakákoli další povinná výbava.
- Lodní papíry a vaše lodní licence (v případě potřeby).
- Světla jsou povinná, když se plavíte po setmění.

**UCHOVEJTE TYTO INSTRUKCE PRO VAŠI POTŘEBU**

## Pravidla, které se musí dodržovat při navigaci

- Budte zodpovědní, nezanedbávejte bezpečnostní pravidla, mohlo by dojít k ohrožení vašeho života a života jiných.
- Vždy mějte kontrolu nad vaší lodí.
- Dodržujte místní předpisy a postupy.
- V blízkosti pobřeží se pohybujte v určené plavební oblasti.
- Nezapomeňte, že povětrnostní podmínky se můžou rychle zhoršit. Vždy se ujistěte, že můžete rychle dosáhnout úkryt.
- Všichni na palubě musí mít vždy oblečené osobní plavací prostředky (OPP).
- Nepijte alkohol nebo neberte drogy před nebo během provozování lodě. Udržujte cestujících v střízlivém stavu.
- Nepřekračujte povolený počet osob či hmotnost.
- Ujistěte se, že cestující zůstanou sedět po celou dobu. Při plánované rychlé plavbě, na rozbouřené vodě nebo při ostrých zatáčkách musí všichni cestující sedět na sedadlech nebo na podlaze.
- Nedovolte sedět na přídi lodě. Sezení na přídi je nelegální ve většině oblastí a je velmi nebezpečné. V případě pádu se padající může dostat do dráhy vrtule.
- Budte zvláště opatrní při kotvení. Ruky a nohy se můžou poranit, pokud jsou mimo lodě.
- Udržujte odstup od plavců a potápěčů. Vždy se vyhýbejte oblastem, kde jsou ve vodě potápěči nebo plavci.
- Budte mimořádně pozorní, zejména při plavbě v blízkosti pláže a při vyplutí. Alfa vlajka upozorňuje na blízkost potápěčů. Musíte udržovat bezpečnou vzdálenost, jak je požadováno místními plavebními zákony, která se může pohybovat v rozmezí od 50 m (164 ft) do 91 m (300 ft).
- Vyhýbejte se prudkému zatáčení ve vysokých rychlostech. Mohli byste být vymrštěni z lodě.
- Nevykonávejte změny směru plavby bez informování cestujících.
- Vyhýbejte se jakémukoli kontaktu s bójemi a ostrými předměty nebo agresivními kapalinami (jako je kyselina).
- Nekuřte na palubě. Nejdůležitější při plnění palivové nádrže.
- Pokud dojde k rozlítí paliva, musí být uklizeno a zlikvidováno v souladu s platnými nařízeními a zákony.

## Zpětné vstoupení na plavidlo

Při zpětném vstupování na plavidlo je k dispozici úchytné lano kolem celého plavidla. Popadnout lano a vytáhnout se do kokpitu je nejjednodušší přes levobok a pravobok (vlevo a vpravo) po stranách lodi. Dodržujte veškeré informace o bezpečnosti a upozornění na vaší lodi a nikdy se nepřibližujte k lodi od zádi (zadní strany), když je nainstalován motor.

## Péče a údržba

Člun je vyroben z nejkvalitnějších materiálů a v souladu s normami ISO 6185. Změna konstrukce člun ohrozí vaši vlastní bezpečnost, bezpečnost cestujících a vede ke ztrátě omezené záruky!

Pro dlouhodobé udržení vašeho člunu v dobrém stavu stačí velmi málo. Lze ho skladovat v nafouknutém i vyfouknutém stavu. Pokud člun necháváte venku, zvedněte jej ze země a neumísťujte na něj žádné těžké nebo ostré předměty. Má-li být umístěn na přímém slunci nebo pod padajícím listím či na dešti, překryjte jej nepromokavou plachtou. Nedoporučujeme člun zavěšovat. Pokud jej skladujete v přístěnku, sklepě nebo garáži, vyberte chladné a suché místo. Zajistěte, aby byl člun před uskladněním čistý a suchý, aby nedošlo ke vzniku plísně.

Používejte co nejméně čisticích prostředků. Čistící prostředky nevylévejte do vody a čistěte člun nejlépe na zemi.

Vyčistěte člun po výletu, aby nedošlo k poškození pískem, slanou vodou nebo slunečním zářením.

Většinu nečistoty lze odstranit pomocí zahradní hadice, houby a jemného mýdla. Před uskladněním se ujistěte, že člun je úplně suchý. Výrobek a příslušenství skladujte na suchém místě s kontrolovanou teplotou od 32 stupňů Fahrenheita (0 stupňů Celzia) do 104 stupňů Fahrenheita (40 stupňů Celzia).

## UCHOVEJTE TYTO INSTRUKCE PRO VAŠI POTŘEBU

## **Demontáž a skladování**

Nejprve důkladně vyčistěte člun podle pokynů pro péči a údržbu. Otevřete všechny vzduchové ventily a člun zcela vyfoukněte. Ze člunu vyjměte veškeré příslušenství: sedadla, držáky rybářských prutů, vesla, vak s vybavením a vak s bateriemi.

Člun obraťte dnem nahoru. Přeložte nejprve levou stranu člunu a poté pravou stranu přes levou. Přeložte přední část těsně dvakrát směrem do středu lodi a během toho vytlačujte zbývající vzduch. To samé opakujte se zadní částí. S protilehlými stranami složenými, přeložte jeden konec přes druhý tak, jak se zavírá kniha. Váš člun je připraven k uskladnění. Složte člun volně, aby nevznikaly ostré záhyby, rohy a přehyby, které by mohly člun poškodit.

## **Průvodce odstraněním poruch**

Pokud se vám člun jeví trochu měkký, nemusí to být v důsledku netěsnosti. Když byl člun nafouknutý pozdě během dne při 32°C (90°F), tak se vzduch přes noc mohl ochladit na 25°C (77°F). Chladný vzduch vyvíjí menší tlak na trup, takže se může zdát měkký na druhý den ráno.

Pokud nedošlo k teplotním rozdílům, je nutné vyhledat příčinu netěsnosti:

- Dobře si prohlédněte člun ze vzdálenosti pouze pár metrů. Převraťte ho a pozorně zkontrolujte vnější část. Všechny velké trhliny musí být zřetelně viditelné.
- Máte-li představu, kde dochází k úniku, použijte směs saponátu a vody v spreji a nasprejujte podezřelé oblasti. Jakýkoli únik bude vytvářet bubliny, které určí místo úniku.
- Zkontrolujte ventily na únik. Když je to nutné, nasprejujte mýdlovou vodu kolem ventilu a základny ventilu.

## **Opravy**

Při neustálém používání můžete občas přepíchnout člun. Většinu děr lze opravit pouze za několik minut. Váš člun je dodáván se servisní soupravou a další soupravy si můžete objednat v zákaznickém servisu Intex nebo na našich webových stránkách.

Nejprve vyhledejte únik; mýdlová voda bude bublat při zdroji úniku. Důkladně vyčistěte oblast kolem místa úniku a odstraňte všechny nečistoty a špínu.

Odřežte dostatečně velkou záplatu, aby překrývala poškozenou oblast o cca 1,5 cm (1/2"). Zaokrouhlete okraje a umístěte záplatu na poškozené místo a pevně ji PŘITLAČTE. Můžete taky poškozené místo zatížit.

Po zalátání nenafukujte po dobu 30 minut.

Nebude-li záplata držet, můžete si pro opravu vaší lodě zakoupit PVC nebo silikónové lepidlo na opravu karimatek, stanů nebo bot, ve kterém najdete pokyny pro použití lepidla.

# **UCHOVEJTE TYTO INSTRUKCE PRO VAŠI POTŘEBU**

## Omezená záruka Nafukovací člun Intex

Váš nafukovací člun Intex byl vyroben za použití nejkvalitnějších materiálů a zpracování. Všechny nafukovací člun Intex byly před opuštěním továrny zkontrolovány a shledány prosté všech vad. Tato omezená záruka se vztahuje pouze na nafukovací člun Intex.

Tato omezená záruka je dodatkem, a ne náhradou vašich zákonných práv a opravných prostředků. Vaše zákonná práva mají přednost do té míry, do jaké je tato záruka v rozporu s některým z nich. Například, spotřebitelské zákony v celé Evropské unii stanovují zákonná záruční práva navíc k pokrytí, které poskytuje tato omezená záruka: informace o spotřebitelských právech celé EU naleznete na webových stránkách Evropského spotřebitelského centra na [http://ec.europa.eu/consumers/ecc/contact\\_en/htm](http://ec.europa.eu/consumers/ecc/contact_en/htm).

Tato omezená záruka se vztahuje pouze na původního kupce a je nepřenosná. Tato omezená záruka je platná pro období 90 dní od data původního maloobchodního nákupu. Uschovejte si původní doklad o zakoupení s tímto návodem, protože doklad o zakoupení musí doprovázet reklamaci, jinak bude omezená záruka neplatná.

Pokud zjistíte výrobní vadu na Nafukovací člun Intex během záruční doby, obraťte se na příslušné servisní středisko Intex, které je uvedeno v samostatném seznamu „autorizovaných servisů“. Pokud se předmět vrátí podle pokynů servisního střediska Intex, servisní středisko zkontroluje předmět a rozhodne o platnosti nároku. Pokud se na předmět vztahují ustanovení záruky, bude předmět zdarma opraven nebo vyměněn za stejnou nebo srovnatelnou položku (podle rozhodnutí Intex).

Žádné další záruky se neposkytují, kromě této záruky a zákonných práv platných ve vaší zemi. Do rozsahu, který je možný ve vaší zemi, Intex v žádném případě nepřebírá odpovědnost vůči vám ani žádné třetí straně za přímé nebo nepřímé škody vyplývající z použití vašeho Nafukovací člun Intex, nebo konání společnosti Intex nebo jejich zástupců a zaměstnanců (včetně výroby produktu). Některé státy nebo jurisdikce nedovolují vyloučení nebo omezení náhodných nebo následných škod, takže výše uvedená omezení nebo vyloučení se na vás nemusí vztahovat.

Uvědomte si, že tato omezená záruka se neuplatní v následujících případech:

- V případě, že Nafukovací člun Intex byl vystaven nedbalosti, nesprávnému použití nebo nasazení, nehodám, nesprávnému používání, tažení nebo vlečení, nesprávné údržbě nebo skladování.
- Pokud nafukovací člun Intex je vystaven poškození okolnostmi mimo kontrolu Intex, včetně, a bez omezení na propíchnutí, roztržení, odření nebo běžné opotřebení, či roztržení.
- Na díly a součásti, které neprodává Intex; a/nebo.
- Na neoprávněné úpravy, opravy a demontáže Nafukovací člun Intex kýmkoli jiným než pracovníkem servisního střediska Intex.

Přečtěte si pečlivě návod k obsluze a dodržujte všechny pokyny týkající se správného provozu a údržby vašeho nafukovacího člun Intex. Před použitím vždy zkontrolujte vaše vybavení. Omezená záruka může být neplatná, pokud nejsou dodržovány pokyny.

POZNAMENEJTE SI NÍŽE JMÉNO, ADRESU, TELEFONNÍ ČÍSLO MAJITELE A ČÍSLO LODI:

---



---



---



---

## UCHOVEJTE TYTO INSTRUKCE PRO VAŠI POTŘEBU