

Multi-Color LED vodní fontána



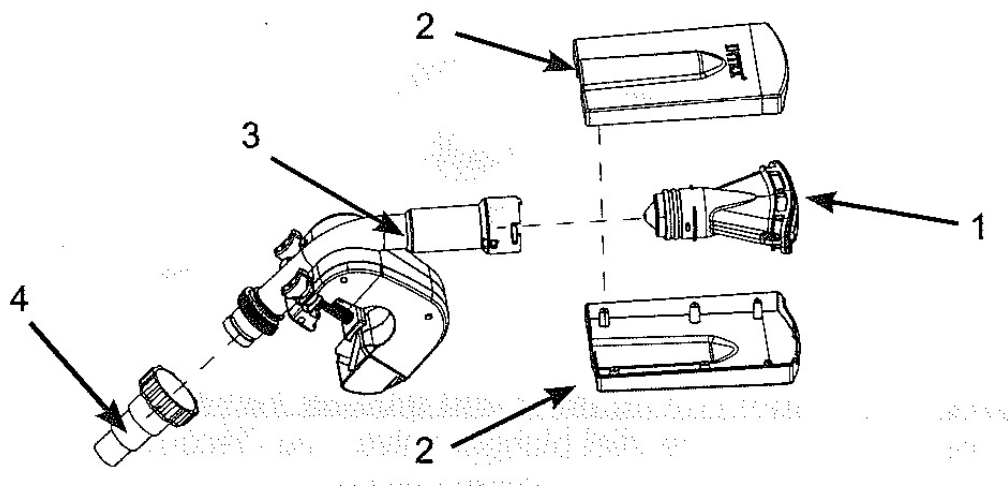
NEŽ ZAČNETE SE SAMOTNOU MONTÁŽÍ VODNÍ FONTÁNY, POZORNĚ SI PŘEČTĚTE NÁVOD K POUŽITÍ TÝKAJÍCÍ SE VŠECH SOUČÁSTÍ. TATO DŮLEŽITÁ DOPORUČENÍ SI PROSÍM USCHOVEJTE PRO POZDĚJŠÍ NAHLÉDNUTÍ.

VAROVÁNÍ

- Montáž a demontáž musí být prováděna pouze dospělou osobou
- Není určeno na hraní jako hračka. Nenechávejte děti si hrát s fontánou.
- Nikdy za fontánu nechtejte, netahejte, netlačte na ní nebo jí neinstalujte tak aby překážela.
- Pečlivě zajistěte všechny svorky, adaptér A a hadice.
- Výrobek je určen k použití dle manuálu.

NEDODRŽENÍ TĚCHTO VAROVÁNÍ A INSTRUKCÍ MŮŽE ZAPŘÍČINIT VÁŽNÁ ZRANĚNÍ, UTONUTÍ NEBO JINÁ POŠKOZENÍ A ZRANĚNÍ.

Seznam dílů



Pozn.: obrázek je ilustrační.

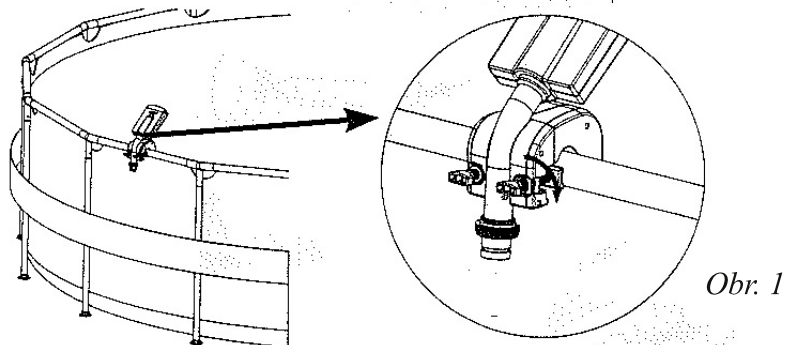
| Díl | Název | Množství | Kód |
|-----|--------------------------------|----------|-------|
| 1 | Hlavice (tryska) fontány | 1 | 12273 |
| 2 | Horní a spodní kryt se šroubky | 1 | 12272 |
| 3 | Držák | 1 | 12280 |
| 4 | Adaptér A | 1 | 10849 |

Obecně

- K sestavení nebudete potřebovat žádné nářadí
- Pasuje na všechny kulaté a obdélníkové bazény Intex Metal Frame a Intex Ultra Frame (nevhodný pro bazény Easy Set Pools®, Oval Frame Pool, Frame Pool Set Wood, Frame Pool Set Graphite)
- Vestavěný hydroelektrický generátor, který napájí LED světlo. Nepoužívají se baterie ani připojení do el. zásuvky.
- 3 barvy svícení: červená, zelená a modrá. Interval pro změnu barvy je cca.10sekund. Nejlépe jsou vidět barvy v noci nebo když je šero.
- Potřebný průtok čerpadla od 3,785 do 11,355L/h. Potřebný průtok v systému od 2,271 do 7,570L/h.
- Ujistěte se že bazénová filtrace a bazén jsou napuštěny vodou a správně sestaveny.
- Oddělte fontánu před tím, než budete na bazén umísťovat krycí plachtu.
- Pokud fontánu nepoužíváte, uskladněte jí na suché místo.
- Pokud máte problémy s bazénem nebo bazénovou filtrací, prosím podívejte se do manuálů, které jste měli přiložené u zboží.

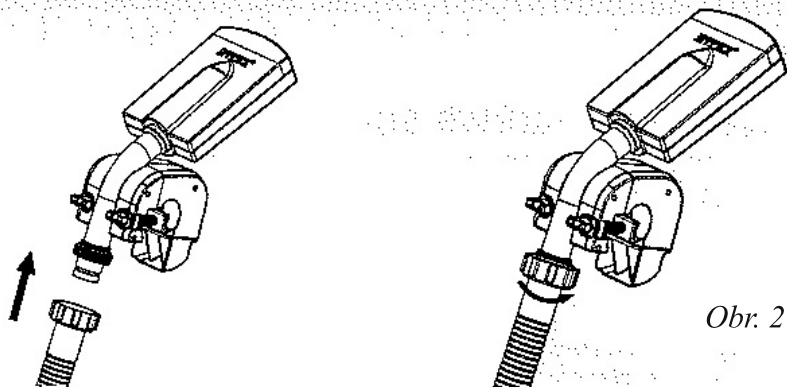
Instalace

1. Umístěte držák fontány horizontálně na nosník bazénu metal frame, tak aby dosáhla vratná hadice filtrace k držáku. Držák utáhněte ručně. (obr. 1)



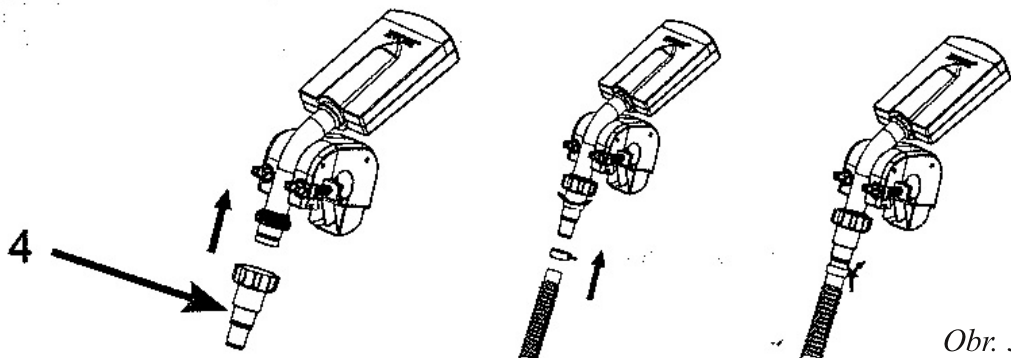
2. Pro připojení hadic se šroubením a průměrem 38mm:

- a) Vypněte filtraci, uzavřete ventil, a odpojte vratnou hadici od ventilu.
- b) Připojte vratnou hadici z filtrace ke vstupu do fontány. Viz obr.2. Poté zapněte filtraci.



3. Pro připojení hadic s průměrem 32/38 mm bez šroubení

- a) Vypněte filtraci, utěsněte vstup do bazénu aby nevytékala voda z bazénu. Odpojte vratnou hadici od průchodky stěnou bazénu.
- b) Připojte (našroubujte) adapter A (4) ke vstupu do fontány , poté připojte vratnou hadici k adaptéru A a stáhněte ji hadicovou sponou (není součástí). Viz obr.3. Poté zapněte filtraci.



Údržba a dlouhodobé skladování

1. Pečlivě projděte všechny díly jestli nejeví známky poškození, namáhání. Vyměňte a vyměňte poškozené díly.
2. Použijte houbu (hadřík) a vytřete nečistoty.
3. Odstraňte fontánu z bazénu pokud teplota klesne na 5°C dle návodu, vysušte z fontány a ze všech dílů vodu před uskladněním.
4. Uskladněte sprchu se všemi díly na suché, vytápěné místo, kde bude teplota 0°C-40°C.
5. K uskladnění můžete použít originální balení.

Řešení častých potíží

LED nesvíčí/bliká

- Ujistěte se že je správně nastavený chod filtrace a filtrace je odvětrána.
- Ujistěte se že je držák správně spojen s vratnou hadicí od filtrace a nepřisává vzduch.
- Zkontrolujte průtok filtrace, musíte počítat s výkonem min. 3785 L/h, pokud výkonu nedosahujete vyměňte filtraci za výkonější.
- Vyčistěte nebo vyměňte filtrační náplň. Pokud používáte písek , tak je zapotřebí ho proprat pomocí ovládání na ventilu dle návodu k filtraci.
- Použijte zahradní hadici a vyčistěte nečistoty v hlavici, zkontrolujte zda tam nejsou nějaké usazeniny písku nebo jiné nečistoty.
- Kontaktujte servisní centrum INTEX, nebo Vašeho prodejce.

Malý proud vody

- Prstem pročistěte hlavici
- Zařízení je závislé na průtoku filtrace. Pokud proud vody je slabý, je doporučeno vyměnit filtraci za silnější.

Když stříká voda přes bazén

- Upravte umístění fontány.
- Zařízení je závislé na průtoku filtrace. Pokud je průtok příliš velký, vyměňte filtrační zařízení za slabší.

Záruka

Led vodní fontána je vyrobena z kvalitních materiálů a v nejvyšší kvalitě. Všechny výrobky INTEX jsou před opuštěním továrny pečlivě zkontrolovány. Záruka se vztahuje na LED vodní fontánu.

Záruka platí po dobu dvou let od data nákupu. Uschovejte všechny doklady o nákupu společně s návodem. Doklad o nákupu bude požadován při uplatňování záručních nároků.

Pokud najdete na produktu výrobní vady je nezbytné kontaktovat prodejce .

Záruka se vztahuje na veškeré vady způsobené chybou ve výrobě nebo vadou materiálu

Kupující je povinen neprodleně po zakoupení zkontrolovat zda není produkt poškozen.

Pokud je transportní obal nebo fontána poškozena či jinak znehodnocena kontaktujte o této skutečnosti neprodleně prodejce.

Vyazuje-li LED hlavice zjevné vady, které se projeví ihned po zprovoznění, a pro které zařízení nelze užívat, je kupující povinen zboží neprodleně reklamovat.

Záruka se nevztahuje:

Pokud se s LED sprchou nedbale zachází, abnormálním používáním, poškozením, nevhodnou manipulací, nevhodným skladováním.

Záruka se neuplatní na vliv počasí jako je mráz, déšť, oheň, povodeň apod..

Na neoriginální příslušenství INTEX

Pokud je servisováno jinde než u autorizovaného servisu INTEX.

V případě, že je LED sprcha zničena jinou osobou , záruka se neuplatňuje.

Přečtěte si uživatelskou příručku pečlivě a držte se instrukcí. Před použitím pečlivě zkontrolujte zboží.