

Bedienungsanleitung / Instruction manual / Mode d'emploi / Navodila za uporabo / Istruzioni per l'uso / Manual de utilizare / Návod k obsluze / Upute za uporabu / Kezelési útmutató / Návod na použitie / Ръководство за експлоатация / Kullanım kılavuzu / Instrukcja obsługi / Manual de instrucciones

Solarkollektor Curve

Solar collector Curve



de	Solarkollektor Curve
en	Solar collector Curve
fr	Collecteur solaire Curve
it	Collettore solare Curve
es	Colector solar Curve
cs	Solární kolektor Curve
hu	Napkollektor Curve

sl	Sončni zbiralnik Curve
sk	Solárny kolektor Curve
pl	Kolektor słoneczny Curve
ro	Colector solar Curve
hr	Solarni kolektor Curve
bg	Слънчев колектор Curve
tr	Güneş Kolektörü Curve

! Sicherheitshinweise

Lesen Sie diese Bedienungsanleitung genau durch, bevor Sie das Produkt in Betrieb nehmen.

Vorsicht: Wenn Sie unsere Bedienungsanleitung oder Sicherheitshinweise nicht genau befolgen, kann dies zu Schäden am Gerät führen oder es können Personen verletzt werden.

- Lesen Sie die Bedienungsanleitung und die angeführte Hinweise.
- Lassen Sie keine Kinder mit diesem Gerät hantieren.
- Stellen Sie Ihr Filtersystem immer ab, wenn Sie an Ihrem Solarkollektor arbeiten.
- Stellen Sie das Gerät nicht zu nah an das Pool (ausreichender Sicherheitsabstand).
- Benützen Sie keine Schmiermittel auf der Basis von Petroleum. Petroleum greift die Plastik-Bestandteile des Produktes an.
- Diese Gerät ist nicht dafür bestimmt, durch Personen (einschließlich Kinder) mit eingeschränkten physischen, sensorischen oder geistigen Fähigkeiten oder mangels Erfahrung und/oder mangels Wissen benutzt zu werden, es sei denn, sie werden durch eine für ihre Sicherheit zuständige Person beaufsichtigt oder erhielten von ihr Anweisungen, wie das Gerät zu benutzen ist.
- Kinder sollten beaufsichtigt werden, um sicherzustellen, dass sie nicht mit dem Gerät spielen.



Setzen und stellen Sie sich nicht auf den Sonnenkollektor.

1 Allgemeine Informationen

1.1.1 Voraussetzungen für die Installation eines Solarkollektors

Der von Ihnen erworbene Solarkollektor ist für eingegrabene und Aufstellpools gedacht und ist einfach zu installieren und zu handhaben. Die Installationsanleitung beruht auf folgenden Voraussetzungen:

- 1) Sie besitzen einen Pool welcher komplett aufgebaut und mit Wasser gefüllt ist.
- 2) Ihr Pool verfügt über ein Filtersystem.
- 3) Sie verfügen über die notwendigen Verbindungsschläuche um das Pool und das Filtersystem mit Wasser zu versorgen. (38 mm Ø)

Dies sind die Voraussetzungen damit der Solarkollektor, wenn dieser installiert und komplett an die Filterpumpe angeschlossen ist, Wasser durch die Solarkammern befördern kann.

1.1.2 Funktionsweise (Abbildung 1)

Sobald das Gerät installiert ist, wird es zwischen Ihrem Filtersystem und Ihrem Pool mittels der beiden Schlauchverbindungen angeschlossen. Der Anschluss Schlauch befördert das von Ihrer Filteranlage kommende kalte Wasser in die Solarkammern Ihres Solarkollektors. Dort wird es durch die Sonnenenergie erwärmt und anschließend wieder durch den zweiten Verbindungsschlauch Richtung Pool geleitet.

A= Leitung von der Filteranlage zum Solarkollektor
B= Leitung vom Solarkollektor zur Einlaufdüse des Schwimmbades

Die Erwärmung des Wassers ist von folgenden Faktoren abhängig: Durchflussmenge und Sonneneinstrahlung.

Die Solarheizung funktioniert nur effizient bei Sonneneinstrahlung. Sie kann auch bei schlechtem Wetter an der Pumpe angeschlossen bleiben, da diese nur einen geringen Druckverlust bei der Pumpe verursacht.

1.1.3 Benötigtes Werkzeug und Zubehör

Diese Werkzeuge werden zum Aufbau benötigt, sind jedoch nicht im Set enthalten:

- Kreuzschraubenzieher
- Schlitzschraubenzieher

1.1.4 Der ideale Ort für Ihre Solarmatte

Ihr Solarkollektor benötigt einen Platz mit möglichst viel Sonnenlicht.

- Positionieren Sie den Solarkollektor nie oberhalb des Wasserspiegels Ihres Pools.
- Halten Sie eine gewisse Distanz zum Pool ein (Sicherheitsabstand einhalten).
- Der Solarkollektor wird so aufgestellt, dass Sie eine maximal mögliche Sonneneinstrahlung haben.

1.1.5 Produkt-Pflege

Den Solarkollektor sollte nicht der kalten Witterung ausgesetzt werden. Vor dem ersten Frost, oder am Ende der Poolsaison muss der Solarkollektor an einem frostsicheren Platz gelagert werden. Sämtliche Teile dürfen ausschließlich mit Wasser gespült oder gereinigt werden. Reinigungsmittel können die Polycarbonat-Schutzabdeckung beschädigen.

1.1.6 Überwinterung

Lassen Sie alles Wasser aus dem Solarkollektor ab indem Sie die Leitungen abschließen. Überwintern Sie das Gerät an einem frostsicheren Platz (5-8°C). Entfernen Sie die Pool-Rücklaufleitungen.

Stellen Sie sicher, dass sich kein Wasser im Inneren des Gerätes befindet da dieses gefrieren kann. Gefrorenes Wasser dehnt sich aus und kann so die Solar-Kammern beschädigen.

2 Technische Daten

2.1.1 Technische Daten

- Abmessungen: L x B x H 110 x 69 x 12
- Maximaldruck 1 bar bei 20 °C
- Wasserdurchfluss max. 10.000 l/h
- Wasserinhalt Kollektor 15 l

2.1.2 Heizleistung

Richtwerte zur Erwärmung Ihres Schwimmbades*

- 1 m³ Wasser > 1 Tag > max. 11,1 °C
- 14 m³ Wasser > 1 Tag > max. 0,8 °C
- 14 m³ Wasser > 5 Tage > max. 4,0 °C

* Resultate basieren auf 10 Stunden direkter Sonneneinstrahlung pro Tag und können aufgrund von Wetterveränderungen variieren. Der Pool wurde mit einer Solarplane abgedeckt. Außentemperatur ca. 20 °C.

3 Teileliste (Abbildung T)

4 Installationsanweisungen

4.1.1 Aufbau-Anleitung

- 1) Nehmen Sie den Solarkollektor aus der Verpackung (Abbildung 2)
- 2) Nehmen Sie die Verschraubung vom Ein- und Auslauf ab. (Abbildung 3)
- 3) Geben Sie den O-Ring auf beide Anschluss-Stücke und befestigen Sie diese fest auf dem Ein- und Auslauf. (Abbildung 5,6)
- 4) Schließen Sie die Wasserzufuhr bei der Einlaufdüse im Pool. (Abbildung 7)
- 5) Stellen Sie sicher, dass alle wasserführenden Leitungen geschlossen sind (Abbildung 8)
- 6) Entfernen Sie die Leitung zwischen Filterpumpe und Einlaufdüse. Schrauben Sie nur die Verbindung direkt bei der Einlaufdüse ab. (Abbildung 9)
- 7) Schließen Sie diese Leitung nun beim Solarkollektor an (Abbildung 2 Punkt A) und befestigen Sie diese mit einer Schlauchklemme. (Abbildung 10)
- 8) Befestigen Sie den im Lieferumfang befindlichen Schlauch Ø 38 mm auf der Auslaufseite des Solarkollektors (Abbildung 2 Punkt B, 11) und das zweite Ende des Schlauches mit der Einlaufdüse Ihres Pools. (Abbildung 12)
- 9) Klappen Sie die Füße des Solarkollektors nach außen und stellen Sie die gewünschte Länge ein. Dazu halten Sie das Ende der Aluminiumstange, drehen dieses zum Entsperrern gegen den Uhrzeigersinn. Ziehen Sie den Kollektorfuß in die gewünschte Länge. Durch Drehen im Uhrzeigersinn wieder arretieren. (Abbildung 13, 13a, 13b)
- 10) Stecken Sie jeweils einen Splint durch die beiden Löcher der Füße (Abbildung 13c).
- 11) Entfernen Sie die Schutzfolie auf der Oberseite des Kollektors. (Abbildung 14)

Anschluss mehrerer Kollektoren:

Wenn Sie die Heizleistung erhöhen möchten, können Sie mehrere Kollektoren zusammenschließen. (Abbildung 15). Sie benötigen dazu das beigelegte Verbindungs-Set (Art.Nr. 049815).

Wir empfehlen, abhängig von der Leistung Ihrer Filteranlage, die Verbindung von maximal 2 Kollektoren.



Wir empfehlen unbedingt die Verwendung eines Bypass-Set's. (Abbildung 16) Art. Nr. 060045

Dieses dient nicht nur zur optimalen Steuerung der Heizleistung, sondern auch zur gezielten Steuerung des Wasserdurchflusses, abhängig von der Leistung der Filteranlage.

5 Erste Anwendung

Wenn die Solaranlage aufgebaut und die Schläuche mit der Filterpumpe und dem Pool verbunden sind, öffnen Sie den Wasserzufluss und sorgen Sie dafür, dass Wasser durch den Schlauch fließt. Anschließend schalten Sie das Filtersystem ein. Luftblasen werden aus der Einlaufdüse im Pool aufsteigen. Das kommt daher weil die Luft aus dem Solarkollektor gedrückt wird. Sollte dies länger als 2 - 3 Minuten dauern, überprüfen Sie Ihre Installation auf Dichtheit.

Hinweis: Decken Sie Ihr Pool in der Nacht ab um Wärmeverluste zu vermeiden.

6 Problembehebung

Probleme	Ursache/Lösung
Das Pool wird nicht beheizt.	<ul style="list-style-type: none"> • Gehen Sie sicher, dass Wasser durch die Schläuche fließt. • War es sonnig genug? • Nutzen Sie die maximal mögliche Sonneneinstrahlung und erhöhen Sie die Laufzeit der Filterpumpe. • Decken Sie Ihr Pool über Nacht ab um Wärmeverluste zu vermeiden. • Möglicherweise sind mehrere Solarkollektoren nötig.
Kein anfängliches Blubbern nachdem das Gerät an die Pumpe angeschlossen wurde.	<ul style="list-style-type: none"> • Kontrollieren Sie das Filtersystem und gehen Sie sicher, dass Wasser vom Pool durch die Filterpumpe, dann durch den Solarkollektor und anschließend durch den Verbindungsschlauch zurück zum Pool fließt.
Luftblasen kommen aus dem Pool-Rücklauf nachdem die Pumpe eingeschaltet wurde.	<ul style="list-style-type: none"> • Überprüfen Sie die Verbindungsschläuche auf etwaige Beschädigungen. • Kontrollieren Sie, ob die Schlauchklemmen fest genug angezogen worden sind.
Auslaufendes Wasser.	<ul style="list-style-type: none"> • Überprüfen Sie die Dichtungen im Leitungssystem. • Kontrollieren Sie ob die Schlauchklemmen fest genug angezogen worden sind. • Überprüfen Sie die Verbindungsschläuche auf Risse.

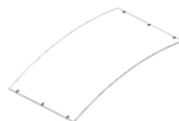
7 Ersatzteilübersicht:



= Art. Nr.: 049812



= Art. Nr.: 049811



= Art. Nr.: 049810



= Art. Nr.: 049814



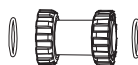
= Art. Nr.: 049816



= Art. Nr.: 040946



= Art. Nr.: 049813



= Art. Nr.: 049815

Safety instructions

Read through these instructions carefully before you use the product.

Caution: Failure to comply fully with our instructions for use, or safety instructions, may cause damage to the unit or injury to individuals.

- Please read the instruction manual and the directions shown there.
- Do not allow children to handle this equipment.
- Always turn off your filter system when you are working with your solar collector.
- Do not position the equipment too close to the pool (adequate safe distance).
- Do not use any petroleum-based lubricants. Petroleum attacks the product's plastic components.
- This equipment is not intended for use by anyone (including children) with restricted physical, sensory or mental ability, or with limited experience and / or limited knowledge, unless they are supervised by someone responsible for their safety, or they receive instruction from them regarding the use of the equipment.
- Children must be supervised to ensure they do not play with the equipment.



Do not sit or stand on the solar collector.

1 General information

1.1.1 Conditions for the installation of a solar collector

The solar collector you have purchased is intended for use with in-ground and above-ground pools, and is easy to install and handle. The installation instructions are based on the following conditions:

- 1) You have a pool which is fully built and filled with water.
- 2) Your pool has a filter system.
- 3) You have the required connector hoses to supply the pool and filter system with water. (38 mm Ø)

These are the requirements so that the solar collector can force water through the solar chambers when it is installed and fully connected to the filter pump.

1.1.2 Use (Diagram 1)

Once the equipment is installed, it is connected between your filter system and your pool using the two hose connectors. The connector hose forces the cold water from your filter unit into the solar chambers of your solar collector. Here it is heated by the sun's energy and then fed on to the second connector hose towards the pool.

A = feed from the filter unit to the solar collector
B = feed from the solar collector to the swimming pool inlet nozzles

Water heating depends on the following factors: Flow rate and level of sunshine.

Solar heating only functions efficiently in sunshine. It can also remain connected to the pump in poor weather as this only causes a slight loss of pressure in the pump.

1.1.3 Tools and accessories required

These tools are required for assembly, but are not included in your set:

- Phillips screwdriver
- Flat head screwdriver

1.1.4 The ideal location for your solar panel

You solar collector needs to be in a location with as much sunlight as possible.

- Never position the solar collector over the surface of your pool.
- Keep it a certain distance away from your pool (keep a safe distance).
- The solar collector is designed to allow maximum possible penetration of sunlight.

1.1.5 Product care

The solar collector should not be exposed to cold weather. The solar collector should be stored in an area protected from frost before the first frost, or at the end of the pool season.

All parts must be rinsed or cleaned with water only. Detergents may damage the polycarbonate protective cover.

1.1.6 Over wintering

Drain all the water from the solar collector by closing off the pipes. Store the equipment away for winter in an area protected from frost (5-8°C). Remove the pool return pipes.

Make sure there is no water left inside the equipment as this can freeze. Water expands as it freezes and so can damage the solar chambers.

2 Technical data:

2.1.1 Technical data:

- Dimensions: L x W x H 110 x 69 x 12
- Maximum pressure 1 bar at 20 °C
- Water flow rate max. 10,000 l/h
- Water content collector 15 l

2.1.2 Heat output

Standard figures for heating your swimming pool*

1 m³ water > 1 day > max. 11.1 °C
14 m³ water > 1 day > max. 0.8 °C
14 m³ water > 5 days > max. 4.0 °C

* Results based on 10 hours of direct sunshine per day and may vary due to changes in weather. The pool was covered with a solar cover. Outside temperature approx 20 °C.

3 List of parts (Illustration T)

4 Installation instructions

4.1.1 Assembly instructions

- 1) Remove the solar collector from the packaging (Illustration 2)

- 2) Unscrew the covers from the inlet and outlet. (Illustration 3)
- 3) Put the O ring onto both connector pieces and attach these firmly to the inlet and outlet. (Illustration 5,6)
- 4) Close the water feed to the pool on the inlet nozzle. (Illustration 7)
- 5) Ensure that all water bearing pipes are closed (illustration 8)
- 6) Remove the pipe between the filter pump and inlet nozzle. Unscrew the connection directly at the inlet nozzle only. (Illustration 9)
- 7) Connect this pipe to the solar collector only (Illustration 2 point A) and fasten this with a hose clip. (Illustration 10)
- 8) Attach the hose Ø 38 mm included to the outlet side of the solar collector (illustrations 2 point B, and 11) and the other end to your pool's inlet nozzle. (Illustration 12)
- 9) Turn the aluminium supporting poles to the vertical position, and adjust the poles to the appropriate length. Hold the end of aluminium pole, and turn it clockwise to lock the aluminium pole. (Illustration 13, 13a, 13b)
- 10) Insert one split pin through each of the two holes in the feet (figure 13c).
- 11) Remove the protective covering on the upper side of the collector. (Illustration 14)

Connecting several collectors:

If you would like to increase the heating power, you can connect several collectors together. (Illustration 15) You will need the enclosed connection set (Art.No. 049815).

We recommend connecting a maximum of 2 collectors, depending on the power of your filter unit.



We definitely recommend use of a bypass set (Item no. 060045) (Illustration 16) Item No. 060045

Not only does this help optimal control of heat output, it also helps targeted control of the water flow rate, depending on the power of the filter unit.

5 Initial use

Once the solar collector is assembled and the hoses are connected to the filter pump and the pool, open the water supply and ensure that water is flowing through the hose. Then turn on the filter system. Air bubbles will rise from the inlet nozzle in the pool. This happens as the air is expelled from the solar collector. If this continues for more than 2-3 minutes, check the tightness of the connections in your system.

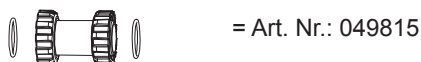
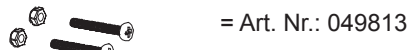
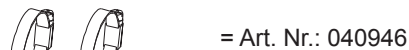
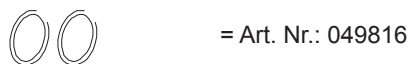
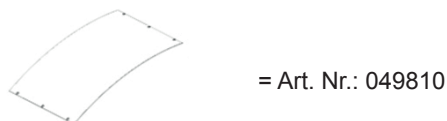
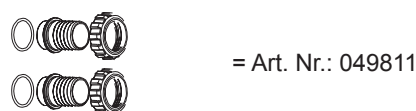
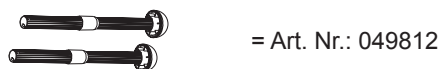
Please note: Cover your pool overnight to avoid loss of heat.

6 Troubleshooting

Problem	Cause / Solution
The pool does not warm up.	<ul style="list-style-type: none"> • Make sure that water is flowing through the hoses. • Has it been sunny enough? • Exploit the maximum amount of sunlight and increase the running time of the filter pump. • Cover your pool overnight to avoid loss of heat. • It is possible that you may need several solar collectors.
No bubbles appear after the equipment has been attached to the pump.	<ul style="list-style-type: none"> • Check the filter system and ensure that water from the pool is flowing through the filter pump, then through the solar collector and finally through the connector hose back to the pool.

Air bubbles come out of the pool return after the pump has been turned on.	<ul style="list-style-type: none"> • Check the connector hoses for any damage. • Check that the hose clamps have been properly tightened.
Water escaping.	<ul style="list-style-type: none"> • Check the seals in the system of pipes. • Check whether you have tightened the hose clamps tightly enough. • Check the connector hoses for any cracks.

7 Overview of spare part:



⚠️ Consignes de sécurité

Lisez attentivement ces instructions de service avant d'utiliser le produit.

Attention : Si vous ne respectez pas ces instructions ou nos consignes de sécurité à la lettre, cela peut causer des dommages à l'appareil ou des blessures.

- Lisez les instructions et les remarques.
- Ne laissez pas jouer les enfants avec cet appareil.
- Désactivez toujours votre système de filtration avant de travailler sur votre capteur solaire.
- Ne placez l'appareil pas trop près de la piscine (distance de sécurité).
- N'utilisez pas des lubrifiants à base de pétrole. Le pétrole attaque les composants en plastique du produit.
- Cet appareil n'est pas destiné à être utilisé par des personnes y compris les enfants) sans expérience et/ou connaissances en la matière, par des personnes aux déficiences physiques, sensorielles ou mentales, sauf si elles sont surveillées par une personne responsable de leur sécurité ou si elles ont reçu des instructions sur la façon d'utiliser le produit.
- Les enfants doivent être surveillés pour s'assurer qu'ils ne jouent pas avec l'appareil.



Ne pas s'asseoir ou se tenir debout sur le panneau solaire.

1 Informations générales

1.1.1 Exigences relatives à l'installation d'un capteur solaire

Le capteur solaire que vous avez acheté est conçu pour les piscines enterrées et hors-sol. Il est facile à installer et à utiliser. Les instructions de montage sont basées sur les conditions suivantes :

- 1) Votre piscine est entièrement montée et remplie d'eau.
- 2) Elle possède un système de filtration.
- 3) Vous disposez de tous les tuyaux de connexion nécessaires à la piscine et pour approvisionner le système de filtration de l'eau. (38 mm Ø)

Ce sont les conditions nécessaires pour que le capteur solaire puisse convoyer l'eau à travers les chambres solaires lorsqu'il est installé et entièrement relié à la pompe de filtration.

1.1.2 Fonctionnement (Image 1)

Une fois l'appareil installé, il est connecté avec votre système de filtration et votre piscine par les deux raccords des tuyaux. Le tuyau de raccordement convoie l'eau froide venant de votre système de filtration dans les chambres solaires de votre capteur solaire. Là, il est chauffé par l'énergie solaire et passe ensuite à nouveau à travers le second tuyau de raccordement vers la piscine.

- A= Tuyau du système de filtration vers le capteur solaire
- B= Tuyau du capteur solaire vers la buse d'entrée de la piscine

Le chauffage de l'eau dépend des facteurs suivants : du débit d'eau et du rayonnement solaire.

Le chauffage solaire fonctionne uniquement efficacement lorsqu'il est exposé à la lumière du soleil. Il peut rester connecté à la pompe même par mauvais temps, car il ne provoque qu'une faible perte de pression à la pompe.

1.1.3 Outils et accessoires

Ces outils sont nécessaires pour le montage, mais ne sont pas inclus dans l'ensemble :

- Tournevis cruciforme
- Tournevis à lame plate

1.1.4 L'endroit idéal pour votre tapis solaire

Votre capteur solaire a besoin d'un endroit avec autant de lumière du soleil que possible.

- Ne placez jamais le capteur solaire au-dessus du niveau d'eau de la piscine.
- Maintenez une distance de sécurité à la piscine.
- Le capteur solaire doit être positionné afin qu'il bénéficie d'un ensoleillement maximal.

1.1.5 Entretien des produits

Le capteur solaire ne doit pas être exposé au froid. Avant le premier gel, ou à la fin de la saison des baignades, le capteur solaire doit être entreposé à l'abri du gel.

Toutes les pièces doivent être lavées ou nettoyées uniquement avec de l'eau. Les produits de nettoyage peuvent endommager le couvercle de protection en polycarbonate.

1.1.6 Hivernage

Vidangez tout l'eau du capteur solaire en fermant les vannes de l'arrivée d'eau. L'hivernage doit être effectué dans un endroit à l'abri du gel (5-8°C). Retirez les conduites de retour de la piscine.

Assurez-vous qu'il n'y a pas d'eau à l'intérieur de l'appareil, car elle risque de geler. L'eau gelée se dilate et peut ainsi endommager les chambres solaires.

2 Caractéristiques techniques

2.1.1 Caractéristiques techniques

- Dimensions : L x P x H 110 x 69 x 12
- Pression maximale 1 bar à 20 °C
- Débit d'eau max. 10 000 l/h
- Contenance d'eau du collecteur 15 l

2.1.2 Puissance de chauffage

Valeurs de consigne pour le chauffage de votre piscine*

1 m ³ d'eau	> 1 jour	> max. 11,1 °C
14 m ³ d'eau	> 1 jour	> max. 0,8 °C
14 m ³ d'eau	> 5 jours	> max. 4,0 °C

* Les résultats sont basés sur 10 heures de soleil direct par jour et peuvent varier en raison des conditions météorologiques. La piscine a été couverte par une bâche solaire. Température extérieure environ 20 °C.

3 Liste des pièces (Image T)

4 Instructions d'installation

4.1.1 Instructions de montage

- 1) Retirez le panneau solaire de l'emballage (Image 2)
- 2) Retirez les vis situées à l'entrée et à la sortie. (Image 3)
- 3) Placez le joint torique sur les deux raccords et attachez-les solidement à l'entrée et à la sortie. (Images 5,6)
- 4) Fermez l'alimentation en eau à la buse d'entrée dans la piscine. (Image 7)
- 5) Assurez-vous que tous les tuyaux d'eau soient bien fermés (Image 8).
- 6) Supprimez le tuyau entre la pompe de filtration et la buse d'entrée. Dévissez uniquement la connexion directement à la buse d'entrée. (Image 9)
- 7) Connectez ce tuyau avec le capteur solaire (Image 2, point A) et fixez-le avec un collier de serrage. (Image 10)
- 8) Fixez le tuyau inclus Ø 38 mm sur le côté en aval du panneau solaire (Image 2, point B, 11) et la seconde extrémité du tuyau à la buse d'entrée de la piscine. (Image 12)
- 9) Pliez les pieds du panneau solaire vers l'extérieur et réglez-les à la longueur désirée. Pour ce faire, maintenez l'extrémité de la tige en aluminium et tournez-la dans le sens antihoraire pour la déverrouiller. Faites glisser le pied du collecteur à la longueur désirée. Verrouillez-le en le tournant dans les sens horaire. Image 13, 13a, 13b)
- 10) Insérez une goupille fendue dans chacun des deux trous des pieds (Figure 13c).
- 11) Retirez le film protecteur sur le dessus du capteur. (Image 14)

Raccordement de plusieurs capteurs :

Si vous souhaitez augmenter la puissance de chauffage, vous pouvez connecter plusieurs capteurs. (Image 15) Vous aurez besoin du kit de connexion ci-joint (Art.No. 049815).

Nous recommandons, en fonction des performances de votre système de filtration, la connexion de max. 2 capteurs.



Nous recommandons l'utilisation d'un ensemble By-pass. (Image 16) Art. No 060045

Il permet non seulement d'optimiser le contrôle de la chaleur, mais aussi la commande ciblée de l'écoulement de l'eau en fonction de la performance du système de filtration.

5 Première application

Si le système solaire a été mis en place et les tuyaux sont connectés à la pompe de filtration et à la piscine, ouvrez l'alimentation en eau et assurez-vous que l'eau s'écoule à travers le tuyau. Activez ensuite le système de filtration. Des bulles d'air s'élèveront à partir de la buse d'entrée dans la piscine. La raison en est que l'air est poussé hors du capteur solaire. Si la durée de ce phénomène dépasse 2 à prendre 3 minutes, vérifiez votre installation sur d'éventuelles fuites.

Remarque : Couvrez votre piscine la nuit pour éviter les pertes de chaleur.

6 Dépannage

Problème	Cause/Solution
La piscine n'est pas chauffée.	<ul style="list-style-type: none"> • Assurez-vous que l'eau s'écoule à travers les tuyaux. • Y a-t-il assez de soleil ?

	<ul style="list-style-type: none"> • Tirez parti du rayonnement solaire maximal possible et augmentez la durée de vie de la pompe de filtration. • Couvrez votre piscine la nuit pour éviter les pertes de chaleur. • Peut-être avez-vous besoin de plusieurs capteurs solaires.
Aucune formation de bulles initiale ne se produit après que l'appareil a été connecté à la pompe.	<ul style="list-style-type: none"> • Vérifiez le système de filtration et assurez-vous que l'eau de la piscine s'écoule par la pompe de filtration, puis à travers le capteur solaire et ensuite par le tuyau de raccordement vers la piscine.
Les bulles d'air sortent de la conduite de retour de la piscine après que la pompe a été activée.	<ul style="list-style-type: none"> • Vérifiez les tuyaux de raccordement sur d'éventuels dommages. • Vérifiez si les colliers de serrage ont été suffisamment serrés.
Vous constatez des fuites d'eau.	<ul style="list-style-type: none"> • Vérifiez les joints dans le système des tuyaux. • Vérifiez si les colliers de serrage ont été suffisamment serrés. • Vérifiez les tuyaux de raccordement sur d'éventuelles fissures.

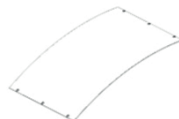
7 Aperçu de pièces détachées



= Art. Nr.: 049812



= Art. Nr.: 049811



= Art. Nr.: 049810



= Art. Nr.: 049814



= Art. Nr.: 049816



= Art. Nr.: 040946



= Art. Nr.: 049813



= Art. Nr.: 049815

Avvertenze

Leggere attentamente le presenti istruzioni per l'uso prima di utilizzare il prodotto.

Attenzione: La mancata osservanza delle nostre istruzioni per l'uso può causare danni al dispositivo o lesioni alle persone.

- Leggere le istruzioni per l'uso e le relative avvertenze.
- Tenere il dispositivo fuori dalla portata dei bambini.
- Arrestare sempre il sistema di filtraggio quando si lavora al collettore solare.
- Non posizionare il dispositivo troppo vicino alla piscina (sufficiente distanza di sicurezza)
- Non utilizzare alcun lubrificante a base di petrolio. Il petrolio danneggia le componenti in plastica del prodotto.
- Questo dispositivo non è destinato all'utilizzo da parte di persone (compresi i bambini) con capacità fisiche, sensoriali o mentali ridotte o senza l'esperienza e la competenza necessarie, a meno che queste non siano supervisionate da una persona responsabile della loro sicurezza o non abbiano ricevuto dalla stessa le istruzioni sull'utilizzo del dispositivo.
- I bambini devono essere sorvegliati per assicurarsi che non giochino con il dispositivo.



Non sedersi o stare in piedi sul collettore solare.

1 Informazioni generali.

1.1.1 Condizioni per l'installazione di un collettore solare.

Il collettore solare da Lei acquistato è stato progettato per piscine interrate e fuori terra ed è facile da installare e da utilizzare. La guida per l'installazione si basa sulle seguenti condizioni:

- 1) la piscina in questione è montata e riempita di acqua.
- 2) La piscina dispone di un sistema di filtraggio.
- 3) Lei è in possesso dei tubi flessibili di collegamento necessari per l'apporto di acqua in piscina e nel sistema di filtraggio. (38 mm Ø)

Queste sono le condizioni affinché il collettore solare, una volta installato e collegato totalmente alla pompa di filtraggio, possa trasportare l'acqua mediante le camere solari.

1.1.2 Funzionamento (figura 1)

Non appena il dispositivo è stato installato viene collegato tra il sistema di filtraggio e la piscina tramite i due collegamenti a tubo. Il tubo di collegamento trasporta l'acqua fredda proveniente dal sistema di filtraggio nelle camere solari del collettore solare. Lì viene riscaldata mediante l'energia solare ed infine trasportata in piscina tramite il secondo tubo di collegamento.

A= collegamento dall'impianto di filtraggio al collettore solare
B= collegamento dal collettore solare alla bocchetta di aspirazione della piscina

Il riscaldamento dell'acqua dipende dai fattori seguenti: Portata del flusso e irradiazione solare.

Il riscaldatore solare funziona in maniera efficace solo se esposto alla luce del sole. Anche in caso di maltempo può essere collegato alla pompa poiché questa provoca solo una piccola perdita di pressione nella pompa.

1.1.3 Attrezzi e accessori necessari

Per il montaggio sono necessari i seguenti attrezzi, tuttavia non sono compresi nel kit:

- Cacciavite a croce
- Cacciavite piatto

1.1.4 Il luogo ideale per il Suo tappetino solare

Il collettore solare necessita di un posto con tanta luce solare.

- Non posizionare mai il collettore solare al di sopra del livello dell'acqua della piscina.
- Mantenere una certa distanza dalla piscina (rispettare la distanza di sicurezza).
- Il collettore solare viene sistemato in modo da ricevere la massima irradiazione solare possibile.

1.1.5 Cura del prodotto

Il collettore solare non dovrebbe essere esposto alle basse temperature. Prima dei primi freddi o alla fine della stagione calda il collettore solare deve essere riposto in un posto al riparo dal freddo.

Tutte le componenti devono essere pulite o sciacquate esclusivamente con acqua. I detersivi possono danneggiare il rivestimento protettivo in policarbonato.

1.1.6 Durante l'inverno

Far defluire tutta l'acqua dal collettore solare chiudendo i tubi. Durante l'inverno conservare il dispositivo in un luogo al riparo dal gelo (5-8°C). Ri-muovere le linee di ritorno della piscina.

Assicurarsi che all'interno del dispositivo non sia rimasta dell'acqua poiché questa potrebbe congelare. L'acqua congelata si espande danneggiando così le camere solari.

2 Specifiche tecniche

2.1.1 Specifiche tecniche

- Dimensioni: L x B x H 110 x 69 x 12
- Pressione massima 1 bar a 20 °C
- Portata massima dell'acqua 10.000 l/h
- Contenuto d'acqua del collettore 15 l

2.1.2 Potenza di riscaldamento

Valori indicativi per il riscaldamento della vostra piscina*

1 m³ di acqua > 1 giorno > Max. 11,1 °C
14 m³ di acqua > 1 giorno Max. 0,8 °C
14 m³ di acqua > 5 giorni Max. 4,0 °C

* I risultati si basano su 10 ore al giorno di irradiazione solare diretta e possono variare per via dei cambiamenti atmosferici. La piscina viene coperta con un telo solare. Temperatura esterna di ca. 20 °C.

3 Elenco dei pezzi (figura T)

4 Istruzioni per l'installazione

4.1.1 Istruzioni per il montaggio

- 1) Rimuovere il collettore solare dalla confezione (figura 2)
- 2) Rimuovere le viti dall'ingresso e dallo scarico. (Figura 3)
- 3) Inserire l'O-ring in entrambi i connettori, quindi fissarli saldamente in entrata e in uscita. (Figure 5, 6)
- 4) Chiudere l'alimentazione dell'acqua alla bocchetta d'ingresso della piscina. (Figura 7)
- 5) Assicurarsi che tutti i tubi dell'acqua siano chiusi (figura 8)
- 6) Rimuovere il tubo tra la pompa di filtraggio e l'ugello di aspirazione. Svitare solo la connessione dell'ugello di aspirazione. (Figura 9)
- 7) Collegare ora questo tubo al collettore solare (figura 2 punto A) e fissarlo con un morsetto. (Figura 10)
- 8) Fissare il tubo di Ø 38 mm in dotazione al lato di scarico del collettore solare (figura 2 punto B, 11) e l'altra estremità del tubo all'ugello di aspirazione della piscina. (Figura 12)
- 9) Aprire i piedini del collettore solare verso l'esterno e impostare la lunghezza desiderata. Inoltre, tenere ferma l'estremità dell'asta in alluminio e girarla in senso antiorario per sbloccarla. Fissare il piedino del collettore alla lunghezza desiderata. Arrestare di nuovo girando in senso orario. (Figura 13, 13a, 13b)
- 10) Inserire un perno diviso in ciascuno dei due fori nei piedi (Figura 13c).
- 11) Rimuovere la pellicola protettiva sul lato superiore del collettore. (Figura 14)

Collegamento di più collettori:

Se si desidera aumentare la produzione di calore è possibile collegare più collettori. (Figura 15) È necessario il set di collegamento allegato (Art.No. 049815).

A prescindere dalla potenza del vostro impianto di filtraggio si consiglia il collegamento di massimo 2 collettori.



Raccomandiamo vivamente l'utilizzo di un kit bypass. (Figura 16) nr. art. 060045

Questo non solo serve ad ottimizzare il controllo del calore, ma anche al controllo mirato del flusso d'acqua, a prescindere dalla potenza dell'impianto di filtraggio.

5 Primo utilizzo

Una volta che l'impianto solare è stato montato e i tubi collegati all'impianto di filtraggio e alla piscina, aprire l'acqua e assicurarsi che l'acqua scorra attraverso il tubo. Infine attivare il sistema di filtraggio. Le bolle d'aria penetrano in piscina fuoriuscendo dalla bocchetta di aspirazione. Questo accade perché l'aria viene spinta fuori dal collettore solare. Se questo processo dovesse durare più di 2 - 3 minuti controllare la tenuta del vostro impianto.









Avvertenza: Coprire la piscina durante la notte per impedire la perdita di calore.

6 Risoluzione dei problemi

Problemi	Causa/soluzione
L'acqua della piscina non si riscalda	<ul style="list-style-type: none"> • Assicurarsi che l'acqua scorra all'interno dei tubi.

	<ul style="list-style-type: none"> • C'è stato abbastanza sole? • Sfruttare al massimo la luce solare e aumentare il tempo di esecuzione della pompa di filtraggio. • Coprire la piscina durante la notte per impedire la perdita di calore. • Potrebbe essere necessario l'uso di più collettori solari.
Non si verifica più alcun gorgoglio iniziale dopo che il dispositivo è stato collegato alla pompa.	<ul style="list-style-type: none"> • Controllare il sistema di filtraggio e assicurarsi che l'acqua fluisca dalla piscina attraverso la pompa di filtraggio, quindi attraverso il collettore solare ed infine attraverso il tubo di connessione e rifluisca poi in piscina.
Le bolle d'aria fuoriescono dalla linea di ritorno della piscina dopo che la pompa è stata collegata.	<ul style="list-style-type: none"> • Controllare che i tubi di connessione non presentino guasti. • Controllare che i morsetti per tubi siano ben stretti.
Perdite d'acqua.	<ul style="list-style-type: none"> • Controllare la guarnizione nel sistema di tubazioni. • Controllare che i morsetti per tubi siano ben stretti. • Controllare che i tubi di connessione non siano rovinati.

7 Panoramica dei pezzi di ricambio:

	= Art. Nr.: 049812
	= Art. Nr.: 049811
	= Art. Nr.: 049810
	= Art. Nr.: 049814
	= Art. Nr.: 049816
	= Art. Nr.: 040946
	= Art. Nr.: 049813
	= Art. Nr.: 049815

Varnostni napotki

Preden začnete z uporabo izdelka natančno preberite ta navodila za uporabo.

Previdno: Če naših navodil za uporabo ne upoštevate natančno, lahko to pripelje do škode na napravi ali poškodb ljudi.

- Preberite navodila za uporabo in navedene napotke.
- Otrokom ne dovolite rokovanja s to napravo.
- Kadar izvajate dela na vašem sončnem zbiralniku vedno izklopite filtrirni sistem.
- Naprave ne postavljajte preveč blizu bazena (zadostna varnostna razdalja).
- Ne uporabljajte maziv na osnovi petroleja. Na sestavne dele izdelka deluje petrolej agresivno.
- Ta naprava ni namenjena temu, da bi jo upravljale osebe (vključno z otroci) z omejenimi fizičnimi, senzornimi ali duševnimi sposobnostmi ali s pomanjkanjem izkušenj in/ali pomanjkanjem znanja, razen, če jih pri tem nadzoruje oseba, ki je odgovorna za njihovo varnost ali pa so od takšne osebe prejele navodila o uporabi izdelka.
- Otroci morajo biti pod nadzorom, da preprečite igranje z napravo.



Ne sedite in stojte na sončni plošči.

1 Splošne informacije

1.1.1 Pogoji za inštalacijo sončnega zbiralnika

Sončni zbiralnik, ki ste ga kupili, je namenjen za vkopane bazene in sestavljive bazene, njegova inštalacija in rokovanje z njim pa sta preprosta. Navodila za inštalacijo so pripravljena na podlagi naslednjih izpolnjenih pogojev:

- 1) Imate bazen, ki je popolnoma sestavljen in napolnjen z vodo.
- 2) Vaš bazen ima filtrirni sistem.
- 3) Imate potrebne povezovalne cevi, da lahko bazen in filtrirni sistem oskrbujete z vodo. (38 mm Ø)

To so pogoji, da lahko sončni zbiralnik prenaša vodo skozi solarne komore po tem, ko je inštaliran in popolnoma priključen na filtrirno črpalko.

1.1.2 Način delovanja (slika 1)

Takoj, ko je naprava inštalirana, jo je potrebno s pomočjo obeh cevnih povezav priključiti med filtrirni sistem in vaš bazen. Priključna cev prenaša hladno vodo, ki prihaja iz filtrirne naprave v solarne komore vašega sončnega zbiralnika. Tam jo segreva sončna energija in nato se skozi drugo povezovalno cev voda vrača v smeri bazena.

A=napeljava od filtrirne naprave do sončnega zbiralnika

B=napeljava od sončnega zbiralnika do dovodne puše bazena

Segrevanje vode je odvisno od naslednjih faktorjev: Količina pretoka in sončno sevanje.

Solarno ogrevanje deluje učinkovito samo pri sončnem sevanju. Na črpalko lahko ostane priključeno tudi ob slabem vremenu, saj povzroča le minimalne izgube tlaka na črpalki.

1.1.3 Potrebno orodje in oprema

Naslednje orodje potrebujete za sestavo, vendar ni vsebovano v obsegu dobave:

- Križni izvijač
- Zarezni izvijač

1.1.4 Idealno mesto za vašo solarno podlogo

Vaš sončni zbiralnik potrebuje prostor, kjer je čim več sončne svetlobe.

- Sončni zbiralnik nikoli ne namestite nad nivojem vode vašega bazena.
- Do bazena zagotovite določeno razdaljo (upoštevanje varnostne razdalje).
- Sončni zbiralnik postavite tako, da dosežete največjo možno sončno sevanje.

1.1.5 Nega izdelka

Sončnega zbiralnika ne izpostavljajte hladnim vremenskim razmeram. Pred prvo zmrzaljo ali ob koncu kopalne sezone je potrebno sončni zbiralnik skladiščiti na mestu, ki je zaščiten pred mrazom.

Vse dele je dovoljeno splakovati ali čistiti izključno z vodo. Čistilna sredstva lahko poškodujejo oblogo iz polikarbonata.

1.1.6 Prezimovanje

Izpustite vodo iz sončnega zbiralnika, tako da odprete cevi. Napravo shranite čez zimo v prostoru, zaščitenem pred mrazom (5-8°C). Odstranite povratne vode bazena.

Prepričajte se, da se v notranjosti naprave ne nahaja voda, saj lahko zmrzne. Zmrznjena voda se razteza in lahko tako poškoduje solarne komore.

2 Tehnični podatki

2.1.1 Tehnični podatki

- Izmere: D x Š x V 110 x 69 x 12
- Največji dovoljen tlak 1 bar pri 20 °C
- Največji pretok vode 10.000 l/h
- Vsebnost vode v zbiralniku 15 l

2.1.2 Ogrevalna zmogljivost

Referenčne vrednosti za ogrevanje Vašega bazena*

1 m³ vode > 1 dan > max. 11,1 °C
 14 m³ vode > 1 dan > max. 0,8 °C
 14 m³ vode > 5 dni > max. 4,0 °C

*Rezultati so oblikovani na podlagi neposrednega 10-urnega sončnega sevanja na dan in se lahko razlikujejo glede na vremenske spremembe. Bazeni so pokriti s solarno ponjavo. Zunanja temperatura ca. 20 °C.

3 Kosovnica (slika T)

4 Navodila za inštalacijo

4.1.1 Navodila za sestavo

- 1) Sončni zbiralnik vzemite iz embalaže (slika 2)
- 2) Snemite navoj z dovoda in odvoda. (slika 3)
- 3) Na oba priključna komada namestite O-obroč in jih pritrdite trdno na dovod in odvod. (slika 5, 6)
- 4) Zaprite dovod vode na dovodni puši v bazenu. (slika 7)
- 5) Prepričajte se, da so vse cevi, v katerih je voda, priključene (slika 8)
- 6) Odstranite cev med filtrirno črpalko in dovodno pušo. Povezavo odvijte neposredno pri dovodni puši. (slika 9)
- 7) Sedaj priključite to cev pri sončnem zbiralniku (slika 2, točka A) in jo pritrdite s cevno objemko. (slika 10)
- 8) Zraven dobavljeno cev Ø 38 mm pritrdite na izpustni strani sončnega zbiralnika (slika 2 točka B, 11) in drug konec cevi na dovodno pušo vašega bazena. (slika 12)
- 9) Noge sončnega zbiralnika odprite navzven in nastavite zelen položaj. Pri tem držite konce aluminijaste palice, za odpiranje je obrnite v nasprotni smeri urinega kazalca. Nogo zbiralnika povlecite v zelen položaj. Z vrtenjem v smeri urinega kazalca ponovno blokirajte. (slika 13, 13a, 13b)
- 10) Skozi obe luknji na nogah vsakič vstavite razcepni zatič (slika 13c).
- 11) Odstranite zaščitno folijo na zgornji strani zbiralnika. (slika 14)

Priključitev več zbiralnikov:

Če želite zvišati moč ogrevanja, potem lahko med seboj povežete več zbiralnikov. (slika 15) Potrebovali boste priloženi komplet priključkov (št. 049815).

Odvisno od zmogljivosti vaše filtrirne naprave vam priporočamo povezavo največ 2 zbiralnikov.



Priporočamo obvezno uporabo obvodnega kompleta. (slika 16) Art. št. 060045

To ni namenjeno samo optimalnemu upravljanju ogrevalne zmogljivosti, temveč tudi načrtnemu upravljanju pretoka vode, odvisno od zmogljivosti filtrirne črpalke.

5 Prva uporaba

Ko je sončni zbiralnik sestavljen in so cevi povezane s filtrirno črpalko in bazenom, odprite dovod vode in zagotovite, da skozi cev teče voda. Nato vklopite filtrirni sistem. V bazen prihajajo zračni mehurčki iz dovodne puše. To je zaradi tega, ker se iz sončnega zbiralnika iztiska zrak. Če to traja več kot 2 do 3 minute preverite ali inštalacija tesni.

Napotek: Ponoči pokrijte vaš bazen, da tako preprečite izgube toplote.

6 Odpravljanje težav

Težave	Vzrok/rešitev
Bazen ni ogrevan	<ul style="list-style-type: none"> • Prepričajte se, da skozi cevi teče voda. • Ali je bilo dovolj sonca? • Izkoristite največjo možno sončno sevanje in zvišajte čas delovanja filtrirne črpalke. • Ponoči pokrijte vaš bazen, da tako preprečite izgube toplote.

	<ul style="list-style-type: none"> • Morda potrebujete več sončnih zbiralnikov.
Po priključitvi naprave na črpalko ni nobenega začetnega brbotanja.	<ul style="list-style-type: none"> • Preverite filtrirni sistem in se prepričajte, da voda teče iz bazena skozi filtrirno črpalko, nato skozi sončni zbiralnik in nazadnje skozi povezovalno cev nazaj do bazena.
Po tem ko je črpalka vklopljena prihajajo mehurčki iz povratnega voda bazena.	<ul style="list-style-type: none"> • Preverite ali so morda povezovalne cevi poškodovane. • Preverite ali so cevne objemke dovolj trdno prвите.
Iztokajoča voda.	<ul style="list-style-type: none"> • Preverite tesnila na sistemu. • Preverite ali so cevne objemke dovolj trdno prвите. • Preverite ali so morda povezovalne cevi pretrgane.

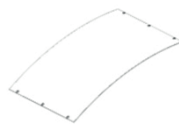
7 Pregled nadomestnih delov:



= Art. Nr.: 049812



= Art. Nr.: 049811



= Art. Nr.: 049810



= Art. Nr.: 049814



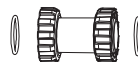
= Art. Nr.: 049816



= Art. Nr.: 040946



= Art. Nr.: 049813



= Art. Nr.: 049815

Indicații de siguranță

Citiți cu atenție acest manual de utilizare, înainte de a utiliza produsul.

Atenție: Dacă nu respectați cu strictețe manualul de utilizare sau indicațiile de siguranță, aceasta poate cauza deteriorarea aparatului sau vătămarea persoanelor.

- Citiți manualul de utilizare și indicațiile menționate.
- Nu lăsați copii să se joace cu acest aparat.
- Opriti întotdeauna sistemul dvs. de filtrare, atunci când lucrați la colectorul dvs. solar.
- Nu poziționați aparatul prea aproape de piscină (distanță suficientă de siguranță).
- Nu folosiți lubrifianți pe bază de petrol. Petrolul atacă componentele din plastic ale produsului.
- Acest aparat nu este destinat uzului de către persoane (inclusiv copii) cu capacități fizice, senzoriale sau spirituale limitate sau fără experiență și/sau fără cunoștințe, cu excepția cazului, în care aceștia sunt supravegheați de o persoană responsabilă de siguranța acestora sau dacă, au fost instruiți cu privire la utilizarea aparatului.
- Copii trebuie supravegheați, pentru a se asigura, ca aceștia să nu se joace cu aparatul.



Nu stați și stați pe panoul solar.

1 Informații generale

1.1.1 Condiții preliminare pentru instalarea unui colector solar

Colectorul solar achiziționat de dvs. este pentru piscine îngropate și piscine supratere și este simplu de instalat și de manipulat. Manualul de instalare se bazează pe următoarele condiții preliminare:

- 1) aveți o piscină, care este complet montată și umplută cu apă.
- 2) Piscina dvs. deține un sistem de filtrare.
- 3) Dețineți furtunurile necesare de legătură pentru a alimenta piscina și sistemul de filtrare cu apă. (38 mm Ø)

Acestea sunt condițiile preliminare ca să poată transporta colectorul solar apă prin celulele solare, atunci când acesta este instalat și racordat complet la pompa de filtrare.

1.1.2 Principiu de funcționare (figura 1)

Odată ce aparatul este instalat, se montează prin intermediul îmbinărilor cu furtun între sistemul dvs. de filtrare și piscina dvs. Furtunul de racordare transportă apa rece de la instalația de filtrare în celulele solare ale colectorului solar. Acolo aceasta este încălzită prin energia solară și apoi transportată prin cel de al doilea furtun de legătură în direcția piscinei.

A= furtun de la instalația de filtrare la colectorul solar

B= furtun de la colectorul solar la duza de admisie a piscinei

Încălzirea apei depinde de următorii factori: debit și radiațiile solare.

Încălzirea solară este eficientă numai dacă există radiații solare. Poate rămâne racordată la pompă de asemenea pe vreme rea, deoarece cauzează doar o scădere redusă a presiunii la pompă.

1.1.3 Unelte și accesorii necesare

Aceste unelte sunt necesare la montaj, dar nu sunt cuprinse în pachetul de livrare:

- șurubelniță în cruce
- șurubelniță pentru fante

1.1.4 Locul ideal pentru panoul dvs. solar

Colectorul dvs. solar necesită un loc cu cât mai multă lumină solară.

- Nu poziționați niciodată colectorul solar deasupra nivelului apei din piscină.
- Păstrați o anumită distanță față de piscină (respectați distanța de siguranță).
- Amplasați colectorul solar în așa fel, încât să beneficiați de radiația solară maximă.

1.1.5 Întreținere produs

Colectorul solar nu are voie să fie expus intemperiilor reci. Înainte de îngheț sau după terminarea sezonului de baie colectorul solar trebuie depozitat într-un loc ferit de îngheț.

Toate componentele au voie să fie clătite sau curățate numai cu apă. Substanțele de curățat pot deteriora stratul de protecție din policarbonat.

1.1.6 Depozitare pe timp de iarnă

Lăsați să se scurgă toată apa din colectorul solar prin îndepărtarea furtunurilor. Depozitați aparatul la un loc ferit de îngheț. (5-8°C) Îndepărtați furtunurile de retur ale piscinei.

Asigurați-vă că nu se află apă în interiorul aparatului, deoarece aceasta poate îngheța. Apa înghețată se extinde și poate deteriora astfel celulele solare.

2 Specificații tehnice

2.1.1 Specificații tehnice

- Dimensiuni: L x L x Î 110 x 69 x 12
- presiune maximă 1 bar la 20 °C
- debit max. de apă 10.000 l/h
- volum de apă colector 15 l

2.1.2 putere de încălzire

Valori orientative pentru încălzirea piscinei dvs.*

1 m³ de apă > 1 zi > max. 11,1 °C
 14 m³ de apă > 1 zi > max. 0,8 °C
 14 m³ de apă > 5 zile > max. 4,0 °C

*Rezultate în baza a 10 ore de radiații solare directe pe zi, acestea pot varia în funcție de condițiile meteo. Piscina a fost acoperită cu o prelată solară. Temperatură exterioară cca. 20 °C.

3 Listă componente (figura T)

4 Indicații de instalare

4.1.1 Instrucțiuni de montaj

- 1) Luați colectorul solar din ambalaj (figura 2)
- 2) Luați îmbinarea filetată de la admisie și de la scurgere. (figura 3)
- 3) Puneți inelul O pe ambele piese de racord și strângeți-le bine la admisie și la scurgere. (figura 5,6)
- 4) Închideți alimentarea cu apă la duza de admisie din piscină. (figura 7)
- 5) Asigurați-vă că toate furtunurile transportoare de apă să fie închise (figura 8)
- 6) Îndepărtați furtunul dintre pompa de filtrare și duza de admisie. Deșurubați doar îmbinarea direct la duza de admisie. (figura 9)
- 7) Racordați acum acest furtun la colectorul solar (figura 2 punctul A) și fixați-l cu o bridă de furtun. (figura 10)
- 8) Racordați un capăt al furtunului Ø 38 mm din pachetul de livrare pe partea de scurgere a colectorului solar (figura 2 punctul B, 11) și celălalt capăt al furtunului la duza de admisie a piscinei. (figura 12)
- 9) Rabatați picioarele colectorului solar în exterior și reglați lungimea dorită. Pentru aceasta țineți capătul barei de aluminiu și întoarceți-l către stânga pentru deblocare. Trageți de piciorul colectorului până ce acesta are lungimea dorită. Prin întoarcere către dreapta îl blocați din nou. (Figurile 13, 13a, 13b)
- 10) Introduceți un pin despicat prin fiecare dintre cele două găuri din picioare (figura 13c).
- 11) Înlăturați folia de protecție de pe partea de sus a colectorului. (figura 14)

Racordarea mai multor colectoare:

Dacă doriți să măriți puterea de încălzire, puteți interconecta mai multe colectoare. (figura 15) Veți avea nevoie de setul de conexiuni atașat (Numărul articolului 049815).

Vă recomandăm în funcție de puterea instalației dvs. de filtrare, să interconectați maxim 2 colectoare.



Recomandăm utilizarea unui set de bypass. (figura 16) nr. art. 060045)

Acesta nu servește doar la controlul optim al puterii de încălzire ci de asemenea, controlului debitului de apă în funcție de puterea instalației de filtrare.

5 Prima utilizare

Dacă instalația solară este montată și furtunurile sunt racordate la pompa de filtrare și la piscină, deschideți alimentarea cu apă și asigurați, să curgă apă prin furtun. Ulterior porniți sistemul de filtrare. Vor apărea bule de aer din duza de admisie din piscină. Aceasta este cauzat de faptul, că aerul este împins din colectorul solar. Dacă aceasta durează mai mult decât 2 - 3 minute, verificați etanșeitatea instalației.

Indicație: acoperiți piscina în timpul nopții, pentru a împiedica pierderile de căldură.

6 Remediere defecțiuni

Defecțiuni	Cauză/remediere
Apa din piscină nu se încălzește	<ul style="list-style-type: none"> • Asigurați-vă, că prin furtunuri curge apă. • A fost destul soare? • Utilizați radiațiile maxime solare și măriți durata de funcționare a pompei. • Acoperiți piscina în timpul nopții, pentru a împiedica pierderile de căldură. • Este posibil, să fie necesare mai multe colectoare solare.
Nu apar bule la început după ce aparatul a fost conectat la pompă.	<ul style="list-style-type: none"> • Controlați sistemul de filtrare și asigurați, ca apa să curgă din piscină prin pompa de filtrare apoi prin colectorul solar și apoi prin furtunul de legătură înapoi în piscină.
Apar bule de aer din furtunul de retur al piscinei după ce a fost pornită pompa.	<ul style="list-style-type: none"> • Verificați dacă, furtunurile de legătură sunt deteriorate. • Controlați dacă, bridele de furtun sunt destul de strânse.
Se scurge apă.	<ul style="list-style-type: none"> • Verificați graniturile de etanșare din sistemul de furtunuri. • Controlați dacă, bridele de furtun sunt destul de strânse. • Verificați dacă, furtunurile de legătură sunt rupte.

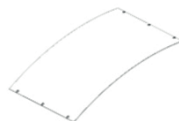
7 Prezentare piese de schimb:



= Art. Nr.: 049812



= Art. Nr.: 049811



= Art. Nr.: 049810



= Art. Nr.: 049814



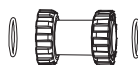
= Art. Nr.: 049816



= Art. Nr.: 040946



= Art. Nr.: 049813



= Art. Nr.: 049815

Bezpečnostní pokyny

Před uvedením výrobku do provozu si důkladně přečtěte tento návod k obsluze.

Pozor: Nedodržení pokynů v návodu k obsluze nebo bezpečnostních pokynů může vést k poškození výrobku nebo ke zranění osob.

- Přečtěte si návod k obsluze a uvedené pokyny.
- Nedovolte dětem manipulovat s tímto výrobkem.
- Při práci na solárním kolektoru vypněte filtrační systém.
- Nestavte výrobek příliš blízko u bazénu (dbejte na dostatečný bezpečnostní odstup).
- Nepoužívejte maziva na bázi petroleje. Petrolej napadá plastové součásti výrobku.
- Tento výrobek není určen k tomu, aby ho používaly osoby (včetně dětí) s omezenými fyzickými, smyslovými nebo duševními schopnostmi nebo nedostatečnými zkušenostmi či vědomostmi s výjimkou případu, kdy tak činí pod dohledem osoby odpovědné za jejich bezpečnost nebo od této osoby dostávají pokyny, jak mají výrobek používat.
- Na děti je nutné dohlížet, aby se zajistilo, že si s výrobkem nebudou hrát.



Nesedějte a nestůjte na solárním kolektoru.

1 Všeobecné informace

1.1.1 Předpoklady pro instalaci solárního kolektoru

Solární kolektor, který jste si zakoupili, je určen pro bazény zapuštěné do země nebo stojící na zemi a vyznačuje se jednoduchou instalací a manipulací. Návod k instalaci vychází z následujících předpokladů:

- 1) Vlastníte bazén, který je kompletně instalován a naplněn vodou.
- 2) Bazén je vybaven filtračním systémem.
- 3) Máte k dispozici potřebné propojovací hadice k zásobování bazénu a filtračního systému vodou. (Ø 38 mm)

Toto jsou předpoklady, aby solární kolektor po jeho instalaci a kompletním připojení k filtračnímu čerpadlu mohl dopravovat vodu solárními komorami.

1.1.2 Princip činnosti (obrázek 1)

Po instalaci výrobku se propojí filtrační systém a bazén pomocí dvou spojovacích hadic. Spojovací hadice dopravuje studenou vodu přicházející z filtračního zařízení do solárních komor solárního kolektoru. Zde se voda působením sluneční energie zahřívá a následně vede druhou spojovací hadicí směrem k bazénu.

A= vedení od filtračního zařízení k solárnímu kolektoru
B= vedení od solárního kolektoru ke vstupní trysce bazénu

Ohřev vody je závislý na následujících faktorech: Průtočné množství a dopadající sluneční záření.

Solární topení funguje efektivně jen při dopadu slunečního záření. Může zůstat připojeno k čerpadlu i při špatném počasí, protože způsobuje u čerpadla jen nepatrnou tlakovou ztrátu.

1.1.3 Potřebné příslušenství a nářadí

Toto nářadí je potřeba k instalaci, není však obsaženo v sadě:

- křížový šroubovák
- plochý šroubovák

1.1.4 Ideální místo pro solární kolektor

Solární kolektor potřebuje místo s co největším množstvím slunečního záření.

- Neumísťujte nikdy solární kolektor nad úroveň hladiny vašeho bazénu.
- Dodržte určitý odstup od bazénu (dodržte bezpečnostní odstup).
- Solární kolektor se umísťuje tak, aby na něj dopadalo co nejvíce slunečního záření.

1.1.5 Péče o výrobek

Solární kolektor by neměl být vystaven chladnému počasí. Před prvním mrazem nebo na konci sezóny koupání se musí solární kolektor uskladnit na místě chráněném před mrazem.

Všechny díly se smí oplachovat a čistit výhradně vodou. Čistící prostředky mohou poškodit polykarbonátový ochranný kryt.

1.1.6 Přezimování

Nechte ze solárního kolektoru vytéci všechnu vodu tak, že uzavřete vedení. Uložte výrobek na zimu na místě chráněném před mrazem (5-8°C). Odstraňte vratná vedení k bazénu.

Zajistěte, aby uvnitř výrobku nebyla žádná voda, která by mohla zmraznout. Zmrzlá voda se rozpíná a mohla by poškodit solární komory

2 Technické údaje

2.1.1 Technické údaje

- Rozměry: D x Š x V 110 x 69 x 12
Maximální tlak 1 bar při 20 °C
- Průtok vody max. 10 000 l/h
- Objem vody v kolektoru 15 l

2.1.2 Tepelný výkon

Orientační hodnoty pro ohřev bazénu*

1 m³ vody > 1 den > max. 11,1 °C
14 m³ vody > 1 den > max. 0,8 °C
14 m³ vody > 5 dní > max. 4,0 °C

* Výsledky vycházejí z 10 hodin přímého slunečního záření denně a mohou se vzhledem ke změnám počasí lišit. Bazén byl zakrytý solární plachtou. Venkovní teplota cca 20 °C.

3 Seznam dílů (obrázek T)

4 Pokyny k instalaci

4.1.1 Návod na sestavení

- 1) Vyjměte solární kolektor z obalu (obrázek 2)
- 2) Sejměte šroubení z přítoku a odtoku. (obrázek 3)
- 3) Nasaďte O-kroužek na oba připojovací díly a pevně je přišroubujte na přívod a odvod. (obrázek 5,6)
- 4) Připojte přívod vody ke vtokové trysce bazénu. (obrázek 7)

- 5) Zajistěte, aby byly připojeny všechny hadice vedoucí vodu. (obrázek 8)
- 6) Odstraňte hadici mezi filtračním čerpadlem a vtokovou tryskou. Odšroubujte pouze spoj přímo u vtokové trysky. (obrázek 9)
- 7) Nyní připojte tuto hadici k solárnímu kolektoru (obrázek 2, bod A) a upevněte ji hadicovou sponou. (obrázek 10)
- 8) Připevněte hadici Ø 38 mm, která je součástí dodávky, k výstupní straně solárního kolektoru (obrázek 2, bod B, 11) a druhý konec hadice připojte ke vtokové trysce bazénu. (obrázek 12)
- 9) Vyklopte nožky solárního kolektoru ven a nastavte požadovanou délku. K tomu držte konec hliníkové tyče a odblokujte ji otočením proti směru hodinových ručiček. Vytáhněte nožky kolektoru na požadovanou délku. Otočením ve směru hodinových ručiček opět aretujte. (obrázek 13, 13a, 13b)
- 10) Zasuňte závlačkový šroub vždy po jednom do obou děr na nožce (obrázek 13c).
- 11) Odstraňte ochrannou fólii na horní straně kolektoru. (obrázek 14)

Připojení více kolektorů:

Když chcete zvýšit tepelný výkon, můžete propojit více kolektorů. (obrázek 15) Budete potřebovat připojenou sadu připojení (položka č. 049815).

Doporučujeme propojovat v závislosti na výkonu Vašeho filtračního zařízení maximálně 2 kolektory.



Doporučujeme použít obtokovou sadu. (obrázek 16) č. výr. 060045.

Ta slouží nejen k optimálnímu řízení tepelného výkonu, ale také k cílené regulaci průtoku vody, v závislosti na výkonu filtračního zařízení.

5 První použití

Když jste solární systém sestavili a hadice k filtračnímu čerpadlu a bazénu jsou připojeny, otevřete přítok vody a ujistěte se, že voda protéká hadicí. Následně zapněte filtrační systém. Z vtokové trysky bazénu vystupují bubliny. K tomu dochází kvůli tomu, že je vzduch vytlačován ze solárního kolektoru. Trvá-li to déle než 2 - 3 minuty, zkontrolujte těsnost instalace.

Upozornění: Na noc bazén zakrývejte, abyste zamezili ztrátám tepla.

6 Odstraňování problémů

Problémy	Příčina/řešení
Bazén se neohřívá.	<ul style="list-style-type: none"> • Ujistěte se, zda voda protéká hadicemi. • Bylo dostatečně slunečno? • Využijte maximálně možné sluneční zařízení a zvyšte dobu běhu filtračního čerpadla. • Na noc bazén zakrývejte, abyste zamezili ztrátám tepla. • Možná je potřeba více solárních kolektorů.
Po připojení výrobku k čerpadlu žádné počáteční probublávání.	<ul style="list-style-type: none"> • Zkontrolujte filtrační systém a ujistěte se, že voda teče z bazénu filtračním čerpadlem, pak solárním kolektorem a následně spojovací hadicí zpět do bazénu.

Po zapnutí čerpadla vystupují z vratného vedení bazénu bubliny.	<ul style="list-style-type: none"> • Zkontrolujte, zda spojovací hadice nejsou poškozené. • Zkontrolujte, zda jsou hadicové spony dostatečně stažené.
Vytékající voda.	<ul style="list-style-type: none"> • Zkontrolujte těsnění v hadicovém systému. • Zkontrolujte, zda jsou hadicové spony dostatečně stažené. • Zkontrolujte, zda spojovací hadice nemají trhliny.

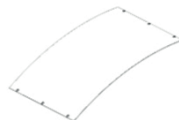
7 Přehled náhradních dílů:



= Art. Nr.: 049812



= Art. Nr.: 049811



= Art. Nr.: 049810



= Art. Nr.: 049814



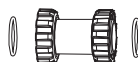
= Art. Nr.: 049816



= Art. Nr.: 040946



= Art. Nr.: 049813



= Art. Nr.: 049815

Sigurnosne napomene

Prije nego što počnete koristiti proizvod, pažljivo pročitajte ove Upute za uporabu.

Oprez: ako se nećete točno pridržavati naših Uputa za uporabu ili sigurnosnih napomena, onda to može dovesti do šteta na uređaju ili se mogu povrijediti osobe.

- Pročitajte Upute za uporabu i navedene napomene.
- Nemojte dopustiti da djeca rukuju ovim uređajem.
- Uvijek zaustavite svoj filterski sustav, kada radite na solarnom kolektoru.
- Ne postavljajte uređaj preblizu bazenu (dostatan sigurnosni razmak).
- Nemojte koristiti maziva na bazi petroleja. Petrolej napada sastavne dijelove proizvoda od plastike.
- Ovaj uređaj nije predviđen da ga koriste osobe (uključujući i djecu) ograničenih fizičkih, senzoričkih ili duševnih sposobnosti ili s nedostatkom iskustva i/ili nedostatkom znanja, osim ako ih ne nadzire osoba koja je nadležna za njihovu sigurnost ili koja ih je podučila kako se uređaj mora koristiti.
- Djeca moraju biti pod nadzorom, kako bi bilo sigurno da se ne igraju s uređajem.



Nemojte sjediti i stajati na solarni kolektor.

1 Opće informacije

1.1.1 Preduvjeti za instalaciju solarnog kolektora

Solarni kolektor koji ste kupili predviđen je za ukopane i montažne bazene, jednostavno se instalira i njime se jednostavno rukuje. Upute za instalaciju počivaju na sljedećim preduvjetima:

- 1) Posjedujete bazen koji je potpuno sastavljen i napunjen vodom.
- 2) Vaš bazen raspolaže filterskim sustavom.
- 3) Raspolažete potrebitim spojnim crijevima za opskrbu bazena i filterskog sustava vodom. (38 mm Ø)

To su preduvjeti, kako bi solarni kolektor, kada je isti instaliran i kompletno priključen na crpku s filtrom, mogao transportirati vodu kroz solarne komore.

1.1.2 Način funkcioniranja (slika 1)

Čim je uređaj instaliran, on se pomoću oba spojna crijeva priključuje između Vašeg filterskog sustava i bazena. Spojno crijevo transportira hladnu vodu koja dolazi od filterskog uređaja u solarne komore Vašeg solarnog kolektora. Tamo se pomoću sunčeve energije zagrijava i potom se kroz drugo spojno crijevo odvodi u smjeru bazena.

A= vod od filterskog uređaja do solarnog kolektora

B= vod od solarnog kolektora do ulazne mlaznice bazena

Zagrijavanje vode ovisi o sljedećim čimbenicima: protočnoj količini i sunčevu zračenju.

Solarno grijanje funkcionira učinkovito samo dok sja Sunce. Ono se može priključiti na crpku i pri lošem vremenu, s obzirom da ono uzrokuje samo neznatan gubitak tlaka kod crpke.

1.1.3 Potrebni alat i pribor

Ovi alati su potrebni za sastavljanje, ali nisu dio isporuke:

- križni odvijač
- plosnati odvijač

1.1.4 Idealno mjesto za Vaš solarni panel

Vaš solarni kolektor treba mjesto sa što je moguće više sunčeve svjetlosti.

- Solarni kolektor nemojte nikada postaviti iznad razine vode u svom bazenu.
- Pridržavajte se određenog razmaka prema bazenu (pridržavajte se sigurnosnog razmaka).
- Solarni kolektor postavlja se tako da što je više moguće bude izložen sunčevoj svjetlosti.

1.1.5 Održavanje proizvoda

Solarni kolektor ne smije se izlagati hladnom vremenu. Prije prvog mraza ili na kraju sezone kupanja solarni se kolektor mora pospremiti na nekom mjestu koje je zaštićeno od mraza.

Svi se dijelovi smiju ispirati ili prati isključivo vodom. Sredstva za čišćenje mogu oštetiti zaštitni pokrov od polikarbonata.

1.1.6 Prezimljavanje

Ispustite svu vodu iz solarnog kolektora tako što ćete ukloniti crijeva. Uređaj treba prezimiti na mjestu zaštićenom od mraza (5-8°C). Uklonite vodove povratnog toka bazena.

Provjerite da nema vode u unutrašnjosti uređaja, s obzirom da se ista može smrznuti. Smrznuta se voda širi i može na taj način oštetiti solarne komore.

2 Tehnički podaci:

2.1.1 Tehnički podaci:

- Dimenzije: D x Š x V 110 x 69 x 12
- Maksimalni tlak 1 bar pri 20 °C
- Maks. protok vode 10.000 l/h
- Količina vode u kolektoru 15 l

2.1.2 Snaga grijanja

Orijentacijske vrijednosti za zagrijavanje Vašeg bazena*

1 m³ vode > 1 dan > maks. 11,1 °C
 14 m³ vode > 1 dan maks. 0,8 °C
 14 m³ vode > 5 dana maks. 4,0 °C

*Rezultati počivaju na 10 sati neposredne izloženosti sučevom zračenju dnevno i mogu varirati zbog promjena vremena. Bazen je prekriven solarnom ceradom Vanjska temperatura oko 20 °C.

3 Popis dijelova (slika T)

4 Naputci za instalaciju

4.1.1 Upute za sastavljanje

- 1) Izvadite solarni kolektor iz ambalaže (slika 2).
- 2) Skinite vijčani spoj s ulazne i izlazne strane. (slika 3)
- 3) Stavite O-prstene na oba priključna komada i iste čvrsto pričvrstite na ulaznu i izlaznu stranu. (slika 5,6)

- 4) Zatvorite dovod vode na ulaznoj mlaznici u bazenu. (slika 7)
- 5) Provjerite jesu li zatvoreni svi vodovi kroz koje protječe voda (slika 8).
- 6) Uklonite vod između crpke s filtrom i ulazne mlaznice. Odvojite samo spoj neposredno na ulaznoj mlaznici. (slika 9)
- 7) Ovaj vod sada priključite na solarni kolektor (slika 2, točka A) i pričvrstite ga pomoću obujmice crijeva. (slika 10)
- 8) Crijevo Ø 38 mm koje je također dio isporuke, pričvrstite sada na izlaznoj strani iz solarnog kolektora (slika 2, točka B, 11), a drugi kraj crijeva na ulaznu mlaznicu bazena. (slika 12)
- 9) Otklopite noge solarnog kolektora prema van i namjestite željenu dužinu. U tu svrhu držite kraj aluminijske šipke, za deblokiranje je okrenite suprotno od smjera kazaljki na satu. Izvucite nogu kolektora na željenu dužinu. Ponovno blokirajte okretanjem u smjeru kazaljki na satu. (slike 13, 13a, 13b)
- 10) Umetnite podijeljeni pin kroz svaku od dvije rupe u nogama (slika 13c).
- 11) Uklonite zaštitnu foliju na gornjoj strani kolektora. (slika 14)

Priključak više kolektora:

Ako želite povećati snagu zagrijavanja, možete povezati više kolektora. (slika 15) Trebat će vam priloženi set za povezivanje (br. 049815).

Preporučamo Vam da u ovisnosti o kapacitetu Vašeg filtarskog uređaja spojite najviše 2 kolektora



Preporučamo Vam da obvezatno koristite komplet Bypass. (slika 16) br. art. 060045

On služi ne samo za optimalno upravljanje snagom grijanja, već i za ciljano upravljanje protokom vode, a u ovisnosti o kapacitetu filtarskog uređaja.

5 Prvo korištenje

Kada se solarni uređaj postavi i crijeva se spoje s crpkom s filtrom i bazenom, otvorite dotok vode i vodite brigu da voda teče kroz crijevo. Nakon toga uključite filtarski sustav. Mjehurići zraka će izlaziti iz ulazne mlaznice u bazenu. Do toga dolazi stoga što se zrak istiskuje iz solarnog kolektora. Ako bi to trajalo duže od 2 - 3 minute, provjerite je li Vaša instalacija nepropusna.

Napomena: Prekrijte svoj bazen preko noći, kako biste smanjili gubitak topline.

6 Otklanjanje problema

Problemi	Uzrok/rješenje
Bazen se ne grije	<ul style="list-style-type: none"> • Provjerite teče li voda kroz crijeva. • Je li bilo dovoljno sunčano? • Iskoristite maksimalno moguću izloženost sunčevim zrakama i povećajte dužinu rada crpke s filtrom. • Prekrijte svoj bazen preko noći, kako biste smanjili gubitak topline. • Možda je potrebno više solarnih kolektora.
Nema početnih mjehurića, nakon što	<ul style="list-style-type: none"> • Prekontrolirajte filtarski sustav i provjerite teče li voda od bazena kroz crpku s filtrom pa onda kroz solarni

se uređaj priključi na crpku.	kolektor i potom kroz spojno crijevo natrag prema bazenu.
Mjehurići zraka dolaze iz povratnog toka bazena, nakon što se uključi crpka.	<ul style="list-style-type: none"> • Provjerite nisu li spojna crijeva slučajno oštećena. • Prekontrolirajte jesu li obujmice crijeva dovoljno jako zategnute.
Voda izlazi van.	<ul style="list-style-type: none"> • Provjerite brtve u sustavu cijevi. • Prekontrolirajte jesu li obujmice crijeva dovoljno jako zategnute. • Provjerite da spojna crijeva nemaju pukotine.

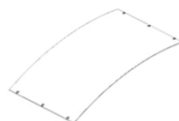
7 Pregled rezervnih dijelova:



= Art. Nr.: 049812



= Art. Nr.: 049811



= Art. Nr.: 049810



= Art. Nr.: 049814



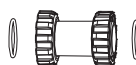
= Art. Nr.: 049816



= Art. Nr.: 040946



= Art. Nr.: 049813



= Art. Nr.: 049815

Fontos biztonsági tudnivalók

A készülék üzembe helyezése előtt gondosan olvassa át ezt a kezelési útmutatót.

Figyelem: Megsérülhet a készülék, illetve személyi sérülés következhet be abban az esetben, ha nem tartja be pontosan a kezelési útmutatóban vagy a biztonsági utasításokban foglaltakat.

- Olvassa el a kezelési útmutatót és a benne foglalt tudnivalókat.
- Gyermekek nem játszhatnak a készülékkel.
- A szűrőrendszert mindig vegye le akkor, ha éppen a napkollektoron dolgozik.
- A készüléket helyezze a medence közelébe (megfelelő biztonsági távolság).
- Ne használjon petróleumalapú kenőanyagot. A petróleum megtámadja a termék műanyag alkotórészeit.
- Ezt a készüléket rendeltetésénél fogva nem használhatják korlátozott fizikai, érzékszervi vagy szellemi képességekkel rendelkező személyek (gyerekeket is ideértve), vagy az ehhez szükséges tapasztalattal és/vagy ismerettel nem rendelkező személyek, kivéve ha biztonságukért felelős személy felügyelete alatt állnak, vagy utasításokat kapnak tőle a készülék használatára vonatkozóan.
- Ne hagyja felügyelet nélkül a gyermekeket, így azok nem játszhatnak a készülékkel.



Ne üljön és ne álljon rá a napkollektorra.

1 Általános tudnivalók

1.1.1 A napkollektor telepítési előfeltételei

Az Ön által megvásárolt napkollektor talajba süllyesztett és felállítható medencékhez használható. Egyszerűen összeszerelhető és kezelhető. A telepítési útmutató az alábbi előfeltételek teljesítését feltételezi:

- 1) Medencéje teljesen fel van építve és vízzel fel van töltve.
- 2) Medencéje szűrőrendszerrel rendelkezik.
- 3) Rendelkezésére áll a medence és a szűrőrendszer vízellátásához szükséges összekötőtömlő. (38 mm Ø)

Az említett előfeltételek teljesítését követően a telepített és teljesen a szűrőszivattyúhoz csatlakoztatott napkollektor szolárkamráin víz áramlik át.

1.1.2 Működési mód (1. ábra)

A készülék telepítését követően szűrőrendszert és medencét két tömlővezetékekkel kell összekötni. A szűrőberendezésétől érkező hideg vizet a csatlakozótömlő továbbítja a napkollektor szolárkamrájába. A vizet ott azután felmelegíti a napenergia, majd a második összekötőtömlő visszavezeti a medence irányába.

A= a szűrőberendezés és a napkollektor közötti vezeték

B= a napkollektor és az úszómedence beömlőfűvókája közötti vezeték

A víz felmelegedése az alábbi tényezőktől függ: Átfolyási mennyiség és napsugárzás.

A napenergiával való felmelegítés kizárólag napos időben hatásos. A készüléket rossz időben is csatlakozhatja a szivattyúhoz, mivel a szivattyúnál csak csekély nyomásvesztést okoz.

1.1.3 Szükséges szerszámok és tartozékok

Felépítéséhez az alábbi szerszámokat kell használni, amelyeket azonban a készlet nem tartalmaz:

- csillagsavarhúzó
- csavarhúzó

1.1.4 A napszőnyeg ideális elhelyezése

Napkollektorát olyan helyre kell tenni, ahol a lehető legtöbb napfény éri.

- A napkollektort soha ne telepítse medencéje víztükrére fölé..
- Tartson megfelelő távolságot a medencétől (védőtávolság betartása).
- A napkollektort úgy kell felállítani, hogy a lehető legtöbb napsugárzás érje.

1.1.5 A termék ápolása

Ne tegye ki a napkollektort erős hidegnek. Az első fagy előtt, vagy a medenceszezon végén a napkollektort fagymentes helyre kell vinni. Alkatrészeit kizárólag vízzel öblítse át és tisztítsa meg. A tisztítószer megsemmisíti a polikarbonát védőburkolatát.

1.1.6 Átteleltetés

A vezetékek lezárását követően eressze le a napkollektorban lévő összes vizet. Télen a készüléket fagymentes helyen kell tárolni (5-8°C). Távolítsa el a medence-visszafolyó vezetékeket.

Ellenőrizze, hogy nincs-e víz a készülék belsejében, ez ugyanis megfagyhat. A megfagyott víz kitágul és megsemmisíti a szolárkamrákat.

2 Műszaki adatok

2.1.1 Műszaki adatok

- Méretek: H x Sz x M 110 x 69 x 12
- Legnagyobb nyomás 1 bar 20 °C mellett
- Vízátfolyás: max. 10.000 l/h
- A kollektor víztartalma: 15 l

2.1.2 Fűtési teljesítmény

Az úszómedence felmelegítésére vonatkozó irányértékek*

1 m³ víz > 1 nap > max. 11,1 °C
 14 m³ víz > 1 nap max. 0,8 °C
 14 m³ víz > 5 nap max. 4,0 °C

* Az eredmények napi 10 órás közvetlen napsugárzáson alapulnak, és az időjárás változásától függően ettől eltérőek lehetnek. A medencét napponnyával takarták le. Kültéri hőmérséklet kb. 20 °C.

3 Alkatrészjegyzék (T ábra)

4 Telepítési utasítások

4.1.1 Felépítési útmutató

- 1) A napkollektort vegye ki csomagolásából (2 ábra)
- 2) Vegye le a be- és kimenet csavarkötését. (3 ábra)
- 3) Az O-gyűrűket helyezze fel a két csatlakozó-elemre, majd rögzítse fel azokat a be- és kimenetre. (5,6 ábra)
- 4) Zárja el a medence beömlőfűvókájának vízellátását. (7 ábra)
- 5) Ellenőrizze, hogy zárva vannak-e a vízvezetékek (8. ábra)
- 6) Távolítsa el a szűrőszivattyú és a beömlőfűvóka közötti vezetékét. Csak a közvetlenül a beömlőfűvókánál lévő összeköttetést csavarozza le. (9 ábra)
- 7) Ezt a vezetékét csatlakoztassa a napkollektorhoz (2.ábra A pont) és rögzítse tömlőbilincs segítségével. (10 ábra)
- 8) A szállítási terjedelem részét képező Ø 38 mm tömlőt csatlakoztassa a napkollektor kimeneti oldalához (2. ábra B pont, 11), a tömlő másik végét pedig csatlakoztassa medencéje beömlőfűvókájához. (12 ábra)
- 9) Hajtsa kifelé a napkollektor lábait és állítsa be a kívánt hosszúságot. Ehhez tartsa meg az alumíniumrúd végét, majd kireteszeléshez fordítsa el az óramutató járásával ellentétes irányba. A kollektorlábát húzza ki a kívánt hosszúságba. Az óramutató járásával egyező irányba forgatva reteszelteti vissza. (13, 13a, 13b ábra)
- 10) Dugjon át egy-egy sasszeget a lábakon található lyukakon (lásd 13c ábra).
- 11) Távolítsa el a kollektor felső részén lévő védőfóliát. (14 ábra)

Több kollektor csatlakoztatása:

A fűtési teljesítmény növelése érdekében több kollektort is össze lehet kapcsolni. (15 ábra) Szüksége lesz a mellékelt csatlakozókészletre (cikkszám: 049815).

A szűrőberendezés teljesítményéről függően legfeljebb 2 kollektor összekapcsolását javasoljuk.



Mindenképpen bypass készlet használatát ajánljuk. (16 ábra) Cikk sz. 060045

Az eszköz nem a fűtési teljesítmény optimális vezérlésére, hanem a vízfolyás szűrőberendezés-teljesítménytől függő, célzott vezérlésére szolgál.

5 Első felhasználás

A szűrőberendezés felépítését, valamint a tömlők és a szűrőszivattyú, és a medence összekapcsolását követően nyissa meg a vízellátást, és a tömlőn keresztül engedjen vizet a rendszerbe. Ezt követően kapcsolja be a szűrőrendszert. A medence beömlőfűvókájánál levegőbuborékok szállnak fel. Ennek az az oka, hogy a napkollektorból a rendszer kinyomja a levegőt. A rendszer tömítettségét ellenőrizni kell akkor, ha ez 2 - 3 percnél tovább tart.

Útmutatás: A hőveszteség elkerülése érdekében este takarja le a medencét.

6 Problémaelhárítás

Probléma	Ok/megoldás
A medence nem melegszik fel.	<ul style="list-style-type: none"> • Ellenőrizze, hogy van-e vízáram a tömlőkben. • Napos idő volt? • Használja ki a megengedett legnagyobb napsugárzást és fokozza a szűrőszivattyú futásidejét.

	<ul style="list-style-type: none"> • A hőveszteség elkerülése érdekében éjszakára takarja le a medencét. • Adott esetben több napkollektort kell használni.
A szivattyú csatlakoztatását követően nem tapasztalható kezdeti buborékképződés.	<ul style="list-style-type: none"> • Ellenőrizze a szűrőrendszert és győződjön meg arról, hogy a medence vize átáramlik-e a szűrőszivattyún, majd a napkollektoron, végül pedig az összekötő-tömlőn visszaáramlik-e a medencébe.
Légbuborékok jönnek a medence-visszatérőből a szivattyú bekapcsolását követően.	<ul style="list-style-type: none"> • Ellenőrizze az összekötőtömlők épségét. • Ellenőrizze a tömlőkapcsok megfelelő meghúzását.
Kifolyó víz.	<ul style="list-style-type: none"> • Ellenőrizze a vezetékrendszer tömítéseit. • Ellenőrizze a tömlőkapcsok megfelelő meghúzását. • Ellenőrizze az összekötőtömlők esetleges sérüléseit.

7 Pótalkatrész-jegyzék:

- = Art. Nr.: 049812
- = Art. Nr.: 049811
- = Art. Nr.: 049810
- = Art. Nr.: 049814
- = Art. Nr.: 049816
- = Art. Nr.: 040946
- = Art. Nr.: 049813
- = Art. Nr.: 049815

Bezpečnostné upozornenia

Pred uvedením výrobku do prevádzky si pozorne prečítajte tento návod na použitie.

Pozor: Keď nebudete presne postupovať podľa nášho návodu na použitie alebo bezpečnostných pokynov, môže to viesť k poškodeniam prístroja alebo sa môžu poraniť osoby.

- Prečítajte si návod na použitie a uvedené pokyny.
- Nedovoľte deťom manipulovať s týmto prístrojom.
- Keď na svojom solárnom kolektore pracujete, vždy vypnite Váš filtračný systém.
- Prístroj neumiestňuje príliš blízko k bazénu (dostatočný bezpečnostný odstup).
- Nepoužívajte žiadne mazivá na báze petroleja. Petrolej napáda plastové komponenty výrobku.
- Tento prístroj nie je určený na použitie osobami (vrátane detí) s obmedzenými fyzickými, senzorickými alebo duševnými schopnosťami alebo z dôvodu nedostatku skúseností a/alebo nedostatku znalostí, iba ak by boli pod dozorom osoby zodpovednej za ich bezpečnosť alebo by od nej dostali pokyny, ako sa má prístroj používať.
- Deti by mali byť pod dozorom, aby sa zabezpečilo, že sa prístrojom nebudú hrať.



Nesadajte si a nestojte na solárny kolektor.

1 Všeobecné informácie

1.1.1 Predpoklady pre inštaláciu solárneho kolektora

Vami nadobudnutý solárny kolektor je určený pre do zeme zapustené a montované bazény a vyznačuje sa jednoduchou inštaláciou a manipuláciou. Návod na inštaláciu vychádza z nasledovných predpokladov:

- 1) Vlastníte bazén, ktorý je kompletne zmontovaný a naplnený vodou.
- 2) Váš bazén disponuje filtračným systémom.
- 3) Disponujete potrebnými spojovacími hadicami na napájanie bazénu a filtračného systému vodou. (38 mm Ø)

Toto sú predpoklady, aby solárny kolektor, keď je nainštalovaný a úplne napojený na filtračné čerpadlo, mohol prepravovať vodu cez solárne články.

1.1.2 Spôsob funkcie (obrázok 1)

Ako náhle je prístroj nainštalovaný, pripojí sa medzi Váš filtračný systém a Váš bazén pomocou oboch hadicových spojení. Pripojovacia hadica dopravuje studenú vodu prichádzajúcu z Vášho filtračného zariadenia do solárnych článkov Vášho solárneho kolektora. Tak sa zohreje solárnou energiou a následne sa vedie znova cez druhú spojovaciu hadicu smerom k bazénu.

A = vedenie od filtračného zariadenia k solárnemu kolektoru
B = vedenie od solárneho kolektora ku vtokovej dýze bazéna

Zohriatie vody závisí od nasledovných faktorov: Prietokové množstvo a slnečné žiarenie.

Solárne vyhrievanie funguje efektívne len pri slnečnom žiarení. Pri zlom počasí môže zostať pripojené na čerpadle, nakoľko toto spôsobuje len minimálnu stratu tlaku pri čerpadle.

1.1.3 Potrebné náradie a príslušenstvo

Na montáž potrebujete toto náradie, nie je však obsiahnuté v súprave:

- Křížový skrutkovač
- Plochý skrutkovač

1.1.4 Ideálne miesto pre Vašu solárnu rohož

Váš solárny kolektor potrebuje miesto s čo najväčším dopadom slnečného svetla.

- Solárny kolektor nikdy neumiestňuje nad hladinu vody Vášho bazéna.
- Zachovajte určitú vzdialenosť k bazénu (dodržanie bezpečnostného odstupu).
- Solárny kolektor postavte tak, aby ste mali maximálny možný dopad slnečného žiarenia.

1.1.5 Starostlivosť o výrobok

Solárny kolektor by nemal byť vystavený chladnému počasiu. Pred prvým mrazom alebo na konci kúpacej sezóny musí byť solárny kolektor uskladnený na nemrznúcom mieste.

Všetky diely smú byť oplachované alebo čistené výhradne vodou. Čistiace prostriedky môžu poškodiť polykarbonátový ochranný kryt.

1.1.6 Prezimovanie

Zo solárneho kolektora vypustíte všetku vodu tak, že uzavriete vedenia. Prístroj prezimujte na nemrznúcom mieste (5-8°C). Odstráňte bazénové vratné vedenia.

Zabezpečte, aby sa vo vnútri prístroja nenachádzala žiadna voda, nakoľko by táto mohla zamrznúť. Zamrznutá voda sa roztrháva a môže tak poškodiť solárne články.

2 Technické údaje

2.1.1 Technické údaje

- Rozmery: D x Š x V 110 x 69 x 12
- Maximálny tlak 1 bar pri 20 °C
- Prietok vody max. 10.000 l/h
- Objem vody kolektora 15 l

2.1.2 Výkon vyhrievania

Ukazovatele k zahriatiu Vášho bazéna*

1 m³ vody > 1 deň > max. 11,1 °C
14 m³ vody > 1 deň > max. 0,8 °C
14 m³ vody > 5 dní > max. 4,0 °C

* Výsledky vychádzajú z 10 hodín priameho slnečného žiarenia za deň a môžu variovať na základe zmien počasia. Bazén bol zakrytý solárnou plachtou. Vonkajšia teplota cca 20 °C.

3 Zoznam dielov (obrázok T)

4 Inštaláčn  pokyny

4.1.1 N vod na mont z

- 1) Vyberte sol rny kolektor z obalu (obrazok 2)
- 2) Sn mte zoskrutkovanie zo vstupu a v stupu. (obrazok 3)
- 3) Dajte tesniaci kr zok na obe pr pojovacie kusy a upevnite ich na vstupe a v stupu. (obrazok 5, 6)
- 4) Zatvorte pr vod vody pri vtokovej d ze v baz ne. (obrazok 7)
- 5) Zabezpe te, aby boli vedenia ved ce vodu zatvoren  (obrazok 8)
- 6) Odstr n te vedenie medzi filtra n m  erpadlom a vtokovou d zou. Odskrutkujte len spojenie priamo pri vtokovej d ze. (obrazok 9)
- 7) Teraz toto vedenie pripojte pri sol rnom kolektore (obrazok 2 bod A) a upevnite ho hadicovou svorkou. (obrazok 10)
- 8) Hadicu   38 mm nach dzaj cu sa v rozsahu dod vky upevnite na v stupnej strane sol rneho kolektora (obrazok 2 bod B, 11) a druh  koniec hadice s vtokovou d zou V sho baz nu. (obrazok 12)
- 9) Vyklopte nohy sol rneho kolektora smerom von a nastavte po adovan  d zku. Za t mto  elom dr te koniec hlin kovej ty e, oto te n m proti smeru hodinov ch ru i iek, aby sa odblokoval. Nohu kolektora vytiahnite do po adovanej d zky. Oto en m v smere hodinov ch ru i iek znova aretujte. (Obrazok 13, 13a, 13b)
- 10) Zasu te skrutku v zdy po jednom do oboch dier na n zke (obrazok 13c).
- 11) Odstr n te ochrann  f liu na homej strane kolektora. (obrazok 14)

Pripojenie viacer  kolektorov:

Ak by ste chceli zvy siť v kon vyhrievania, m zete spojiť viacer  kolektory. (obrazok 15) Potrebujete pripojen  s pravu pripojen  (obj.  . 049815).

V z vislosti od v konu V sho filtra n ho zariadenia odpor ujeme spojenie maxim lne 2 kolektorov.



Bezpodmiene ne odpor ujeme pou itie obtokovej s pravy. (obrazok 16) v r.  . 060045

T to sl u i nielen na optim lne riadenie v konu vyhrievania ale aj na cielen  riadenie pr toku vody, v z vislosti od v konu filtra n ho zariadenia.

5 Prv  pou itie

Keď je sol rne zariadenie postaven  a hadice s  spojen  s filtra n m  erpadlom a baz nom, otvorte pr vod vody a postarajte sa o to, aby voda tiekla cez hadicu. N sledne zapnite filtra n  s st m. Z vtokovej d zy v baz ne bud  unikať vzduchov  bubliny. Je to z toho d vodu, že sa zo sol rneho kolektora vytl a a vzduch. Ak by to trvalo dlh ie ako 2 - 3 min ty, skontrolujte Va u in stal ciu z hľadiska tesnosti.

Upozornenie: Svoj baz n na noc zakr vajte, aby sa zabr nilo teplotn m strat m.

6 Odstra ovanie probl mov

Probl�my	Pr�čina/rie�enie
Baz�n sa nevyhrieva.	<ul style="list-style-type: none"> • Uistite sa, �i voda pretek� cez hadice.

	<ul style="list-style-type: none"> • Bolo dostato�ne slne�n� po�asie? • Vyu�ite maxim�lne mo�n� slne�n� �iarenie a pred�zte dobu chodu filtra�n�ho �erpadla. • Svoj baz�n po�as noci zakr�vajte, aby sa zabr�nilo teplotn�m strat�m. • Mo�no s� potrebn� viacer� sol�rne kolektory.
�iadne po�iatocn� bublanie po pripojen� pr�stroja na �erpadlo.	<ul style="list-style-type: none"> • Skontrolujte filtra�n� s�st�m a ubezpe�te sa, že voda z baz�nu pretek� cez filtra�n� �erpadlo, potom cez sol�rny kolektor a n�sledne cez spojovaciu hadicu sp�ť k baz�nu.
Po zapnut� �erpadla z vratn�ho vedenia baz�nu vych�dzaj� vzduchov� bubliny.	<ul style="list-style-type: none"> • Skontrolujte spojovacie hadice z hľadiska pr�padn�ch po�koden�. • Skontrolujte, �i boli hadicov� svorky utiahnut� dostato�ne pevne.
Vytekaj�ca voda.	<ul style="list-style-type: none"> • Skontrolujte tesnenia v s�st�me veden�. • Skontrolujte, �i boli hadicov� svorky utiahnut� dostato�ne pevne. • Skontrolujte spojovacie hadice z hľadiska trhlin.

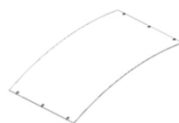
7 Prehľad n hradn ch dielov:



= Art. Nr.: 049812



= Art. Nr.: 049811



= Art. Nr.: 049810



= Art. Nr.: 049814



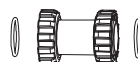
= Art. Nr.: 049816



= Art. Nr.: 040946



= Art. Nr.: 049813



= Art. Nr.: 049815

Указания за безопасност

Внимателно прочетете това ръководство за експлоатация, преди да пуснете продукта в експлоатация.

Внимание: Ако не спазвате точно нашето ръководство за експлоатация или указанията за безопасност, това може да доведе до повреда на уреда или могат да бъдат наранени хора.

- Прочетете ръководството за експлоатация и посочените указания.
- Не оставяйте деца да боравят с този уред.
- Винаги спирайте Вашата филтрираща система, когато работите по Вашия слънчев колектор.
- Не поставяйте уреда прекалено близко до басейна (достатъчно предпазно разстояние).
- Не използвайте смазочни вещества на базата на нефт. Нефтът уврежда пластмасовите съставни части на продукта.
- Този уред не е предвиден да бъде използван от лица (включително деца) с ограничени физически, сензорни или умствени способности или с липса на опит и/или с липса на знания, освен ако не са наблюдавани от отговарящо за тяхната безопасност лице или не са получили от него инструкции, как трябва да се използва уреда.
- Децата трябва да се наблюдават, за да се гарантира, че няма да си играят с уреда.



Не седите и не стойте на слънчев колектор.

1 **Обща информация**

1.1.1 Предпоставки за инсталацията на слънчев колектор

Закупеният от Вас слънчев колектор е предназначен за изкопани в земята и изправящи се басейни и е лесен за инсталиране и боравене. Ръководството за инсталация се основава на следните предпоставки:

- 1) Вие притежавате басейн, който е напълно монтиран и напълнен с вода.
- 2) Вашият басейн разполага с филтрираща система.
- 3) Вие разполагате с нужните маркучи за свързване, за да захраните басейна и филтриращата система с вода. (38 mm Ø)

Това са предпоставките, за да може слънчевият колектор, когато е монтиран и напълно свързан към филтриращата помпа, да транспортира вода през слънчевите камери.

1.1.2 Начин на функциониране (Фигура 1)

След като уредът е монтиран, той се свързва между Вашата филтрираща система и Вашия басейн посредством двете свързки за маркуч. Маркучът за свързване пренася идващата от Вашето филтриращо съоръжение студена вода в слънчевите камери на Вашия слънчев колектор. Там тя се затопля от слънчевата енергия и след това се отвежда отново с помощта на втория свързващ маркуч в посока на басейна.

A = тръба от филтриращото съоръжение до слънчевия колектор
B = тръба от слънчевия колектор до входящата дюза на басейна

Затоплянето на водата зависи от следните фактори: Дебит и слънчево лъчение.

Слънчевото загряване работи ефективно само при слънчево лъчение. То може да остане свързано към помпата и при лошо време, тъй като това води само до малка загуба на налягане при помпата.

1.1.3 Необходими инструменти и принадлежности

Тези инструменти са необходими за монтажа, но не се съдържат в комплекта

- Кръстата отвертка
- Права отвертка

1.1.4 Идеалното място за Вашия соларен панел

Вашият соларен колектор се нуждае от място с възможно най-много слънчева светлина.

- Никога не позиционирайте слънчевия колектор над водната повърхност на Вашия басейн.
- Спазвайте определено разстояние до басейна (спазвайте предпазно разстояние).
- Слънчевият колектор се поставя така, че да получавате максималното възможно слънчево лъчение.

1.1.5 Грижа за продукта

Слънчевият колектор не трябва да се излага на студени атмосферни условия. Преди първите студове, или в края на сезона за къпане, слънчевият колектор трябва да се прибере на защитено от студ място.

Всички части трябва да се изплакнат или изчистят единствено с вода. Почистващи препарати могат да повредят предпазното покритие от поликарбонат.

1.1.6 Презимуване

Източете всичката вода от слънчевия колектор като затворите тръбите. Приберете уреда за презимуване на защитено от студ място (5-8°C). Отстранете тръбите за обратния поток на басейна.

Уверете се, че във вътрешността на уреда не се намира никаква вода, защото тя може да замръзне. Замръзналата вода се разширява и така може да повреди слънчевите камери.

2 **Технически данни**

2.1.1 Технически данни

- Размери: Д x Ш x В 110 x 69 x 12
- Максимално налягане 1 bar при 20 °C
- Дебит макс. 10.000 l/h
- Съдържание на вода на колектора 15 l

2.1.2 Нагряваща мощност

Отправни стойности за затопляне на Вашия плувен басейн*

1 m³ вода > 1 ден > макс. 11,1 °C
14 m³ вода > 1 ден > макс. 0,8 °C
14 m³ вода > 5 дни > макс. 4,0 °C

* Резултатите се базират на 10 часа директно слънчево лъчение на ден и могат да варират в зависимост от промените на времето. Басейнът е покрит със слънчево платнище. Външна температура около 20 °C.

3 Списък с части (Фигура Т)

4 Инструкции за монтаж

4.1.1 Ръководство аз монтаж

- 1) Извадете слънчевия колектор от опаковката (Фигура 2)
- 2) Махнете винтовете от входящата и изходящата тръба. (Фигура 3)
- 3) Поставете по един О-пръстен върху двата свързващи елемента и ги затегнете здраво върху входящата и изходящата тръба. (Фигура 5,6)
- 4) Затворете притока на вода при входящата дюза на басейна. (Фигура 7)
- 5) Уверете се, че всички провеждащи вода тръби са затворени (Фигура 8)
- 6) Отстранете тръбата между филтриращата помпа и входящата дюза. Отвийте само връзката директно при входящата дюза. (Фигура 9)
- 7) Сега свържете тази тръба при слънчевия колектор (Фигура 2 Точка А) и я фиксирайте с помощта на скоба за маркуч. (Фигура 10)
- 8) Фиксирайте намиращия се в обхвата на доставката маркуч Ø 38 mm върху изходящата страна на слънчевия колектор (Фигура 2 Точка В, 11) и втория край на маркуча към входящата дюза на Вашия басейн. (Фигура 12)
- 9) Разгънете краката на слънчевия колектор навън и настройте желаната дължина. За целта хванете края на алуминиевия прът и го завъртете срещу часовниковата стрелка, за да го отблокирате. Издърпайте крака на колектора на желаната дължина. Чрез завъртане по часовниковата стрелка застопорете отново. (Фигура 13, 13a, 13b)
- 10) Поставете разделителна щифт през всеки от двата отвора в стъпалата (фигура 13в).
- 11) Отстранете предпазното фолио върху горната страна на колектора. (Фигура 14)

Свързване на няколко колектора:

Ако искате да увеличите отопляващата мощност, можете да свържете заедно няколко колектора. (Фигура 15). Ще ви е необходим прикрепленият комплект за връзка (артикул № 049815).

Ние препоръчваме, в зависимост от мощността на Вашето филтриращо съоръжение, свързването на максимум 2 колектора.



Ние препоръчваме задължително използването на байпас комплект. (Фигура 16) Арт. No. 060045

Той служи не само за оптимално управление на нагриващата мощност, но също и за насочено управление на потока вода, в зависимост от мощността на филтриращото съоръжение.

5 Първа употреба

Когато слънчевото съоръжение е монтирано и маркучите са свързани с филтриращата помпа и басейна, отворете притока на вода и се погрижете а това, водата да потече през маркуча. След това включете филтриращата система. Мехурчета въздух ще се изкачат през входящата дюза в басейна. Това се дължи на факта, че въздухът се изкарва от соларния колектор. Ако това продължи по-дълго от 2 - 3 минути, проверете Вашата инсталация за течове.

Указание: Покривайте Вашия басейн през нощта, за да предотвратите загубите на топлина.

6 Отстраняване на проблеми

Проблеми	Причина/решение
Басейнът не се загрева.	<ul style="list-style-type: none"> • Уверете се, че през маркучите тече вода. • Беше ли достатъчно слънчево? • Използвайте максималното възможно слънчево лъчение и увеличете работното време на филтриращата помпа. • Покривайте Вашия басейн през нощта, за да предотвратите загубите на топлина. • Възможно е да са необходими няколко слънчеви колектора.
Няма първоначално бълбукане след свързване на уреда към помпата.	<ul style="list-style-type: none"> • Проверете филтриращата система и се уверете, че водата от басейна тече през филтриращата помпа, след това през слънчевия колектор, и след това изтича обратно в басейна през свързващия маркуч.
Мехурчета въздух излизат от тръбата за обратния поток на басейна след включване на помпата.	<ul style="list-style-type: none"> • Проверете свързващите маркучи за евентуални увреждания. • Проверете, дали скобите за маркучи са затегнати достатъчно здраво.
Изтичаща вода.	<ul style="list-style-type: none"> • Проверете уплътненията в тръбната система. • Проверете, дали скобите на маркучите са затегнати достатъчно здраво. • Проверете свързващите маркучи за скъсвания.

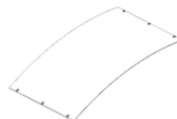
7 Преглед на резервните части:



= Art. Nr.: 049812



= Art. Nr.: 049811



= Art. Nr.: 049810



= Art. Nr.: 049814



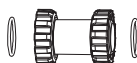
= Art. Nr.: 049816



= Art. Nr.: 040946



= Art. Nr.: 049813



= Art. Nr.: 049815

Wskazówki bezpieczeństwa

Przed rozpoczęciem użytkowania produktu należy dokładnie przeczytać instrukcję obsługi.

Ostrożnie: w razie niestosowania się do naszej instrukcji obsługi lub do wskazówek bezpieczeństwa może dojść do uszkodzenia urządzenia lub do obrażeń u ludzi.

- Prosimy przeczytać instrukcję obsługi i zawarte w niej wskazówki.
- Dzieci nie powinny bawić się tym urządzeniem.
- Podczas prac przy kolektorze solarnym należy zawsze wyłączać filtr.
- Nie należy ustawiać urządzenia zbyt blisko basenu (zachować wystarczający odstęp bezpieczeństwa).
- Nie stosować żadnych środków czyszczących na bazie ropy naftowej. Ropa naftowa uszkadza plastikowe części produktu.
- To urządzenie nie jest przeznaczone do użytku przez osoby (łącznie z dziećmi) o ograniczonych zdolnościach fizycznych, sensorycznych lub umysłowych lub nie posiadających doświadczenia i/lub wiedzy potrzebnej do jego obsługi, chyba że są nadzorowane przez osobę odpowiedzialną za ich bezpieczeństwo lub otrzymają od niej wskazówki na temat posługiwania się urządzeniem.
- Dzieci powinny być pod nadzorem, aby nie mogły bawić się urządzeniem.



**Не седите и не стойте на
слънчев колектор.**

1 Informacje ogólne

1.1.1 Warunki do instalacji kolektora solarnego

Zakupiony kolektor solarny nadaje się do stosowania z basenami zagłębionymi i ustawianymi na ziemi. Jest łatwy w instalacji i obsłudze. Instrukcja obsługi bazuje na następujących założeniach:

- 1) Posiadasz basen, który jest zbudowany w całości i jest napełniony wodą.
- 2) Basen jest wyposażony w system filtracji.
- 3) Posiadasz niezbędne przewody do zasilania basenu i filtra w wodę. (Ø 38 mm)

Jest to konieczne, by zainstalowany i podłączony do pompy filtrującej kolektor solarny mógł transportować wodę przez komory solarne.

1.1.2 Sposób działania (rysunek 1)

Gdy urządzenie jest zainstalowane, jest podłączone między filtrem a basenem. Przewód przyłączeniowy tłoczy zimną wodę z filtra do komór solarnych kolektora. Tam woda zostaje podgrzana przez energię słoneczną i drugim przewodem połączeniowym jest kierowana do basenu.

A = przewód z filtra do kolektora solarnego

B = przewód od kolektora solarnego do dyszy wlotowej basenu

Podgrzanie wody jest zależne od następujących czynników: wielkość przepływu wody i intensywność promieniowania słonecznego.

System podgrzewania solarnego działa wydajnie tylko przy naświetleniu promieniami Słońca. System może pozostać podłączony do pompy nawet przy złej pogodzie, ponieważ powoduje on jedynie niewielki spadek ciśnienia na pompie.

1.1.3 Potrzebne narzędzia i akcesoria

Te narzędzia są potrzebne do budowy systemu, jednak nie wchodzi w zakres dostawy.

- Wkrętak krzyżakowy
- Wkrętak płaski

1.1.4 Idealne miejsce na matę solarną

Kolektor solarny wymaga miejsca o jak najlepszym nasłonecznieniu.

- Nie należy umieszczać kolektora słonecznego powyżej poziomu lustra wody.
- należy zachować pewien odstęp od basenu (odstęp bezpieczeństwa).
- Kolektor solarny należy ustawić tak, by był jak najlepiej nasłoneczniony.

1.1.5 Pielęgnacja produktu

Kolektor solarny nie powinien być narażony na niskie temperatury. Przed pierwszymi przymrozkami lub na koniec sezonu letniego należy umieścić kolektor solarny w miejscu z dodatnią temperaturą. Wszystkie części można płukać lub myć wyłącznie wodą. Środki czyszczące mogłyby uszkodzić powłokę ochronną z poliwęglanu.

1.1.6 Zimowanie

Spuścić całą wodę z kolektora, zamykając przewody. Przechować urządzenie przez zimę w miejscu o dodatniej temperaturze (5-8°C). Ołączyć przewody powrotne do basenu.

Upewnić się, że wewnątrz urządzenia nie ma wody, gdyż mogłaby ona zamarznąć. Zamarznięta woda zwiększa swoją objętość i może uszkodzić komory kolektora solarnego.

2 Dane techniczne

2.1.1 Dane techniczne

- Wymiary: D x S x W 110 x 69 x 12
- maksymalne ciśnienie 1 bar przy 20°C
- Przepływ wody, maks. 10 000 l/h
- Pojemność kolektora 15 l

2.1.2 Moc grzewcza

Wartości dotyczące nagrzewania się basenu*

1 m³ wody > 1 dzień > maks. 11,1°C
 14 m³ wody > 1 dzień maks. 0,8°C
 14 m³ wody > 5 dni maks. 4,0°C

* Upewnić się, że wewnątrz urządzenia nie ma wody, gdyż mogłaby ona zamarznąć. Zamarznięta woda zwiększa swoją objętość i może uszkodzić komory kolektora solarnego.

3 Lista części (rysunek T)

4 Instrukcja instalacji

4.1.1 Instrukcja budowy

- 1) Wyjmij kolektor solarny z opakowania (rys. 2)
- 2) Weź złączki gwintowane wlotu i wylotu. (rysunek 3)
- 3) Na oba elementy przyłączeniowe załóż uszczelki o-ring. (rysunek 5,6)
- 4) Podłącz dopływ wody do dyszy wlotowej w basenie. (rysunek 7)
- 5) Upewnij się, że wszystkie przewody przewodzące wodę są zamknięte (rys. 8)
- 6) Usuń przewód między pompą filtrującą a dyszą wlotową. Wkręć złącze bezpośrednio przy dyszy wlotowej. (rysunek 9)
- 7) Podłącz teraz ten przewód do kolektora solarnego (rys. 2, punkt A) i zamocuj go opaską. (rysunek 10)
- 8) Zamocuj dołączony przewód Ø 38 mm po stronie wylotu kolektora solarnego (rys. 2, punkt B, 11) i drugi koniec przewodu połącz z dyszą wlotową basenu. (rysunek 12)
- 9) Wsuń nóżki kolektora słonecznego na zewnątrz i ustaw odpowiednią długość. W tym celu złap za końcówkę aluminiowego drążka, przekręć go zgodnie z ruchem wskazówek zegara by odblokować. Ustaw nóżkę kolektora w odpowiedniej pozycji. Zablokuj ponownie kręcąc zgodnie z ruchem wskazówek zegara. (Rysunek 13, 13a, 13b)
- 10) Włóż zawleczkę przez każdy z dwóch otworów w stopach (Rysunek 13c).
- 11) Usuń folię ochronną z górnej strony kolektora. (rysunek 14)

Podłączenie wielu kolektorów:

Aby zwiększyć moc grzewczą, można podłączyć kilka kolektorów. (rysunek 15) Będziesz potrzebował dołączony zestaw połączeniowy (nr art. 049815).

Zależnie od mocy pompy instalacji filtracyjnej, zalecamy podłączenie maksymalnie dwóch kolektorów.



Zalecamy stosowanie zestawu obejściowego. (rys. 16) Nr art. 060045

Służy on nie tylko do optymalnego sterowania mocą grzewczą, ale także do odpowiedniego sterowania przepływem wody, zależnie od mocy instalacji filtracyjnej.

5 Pierwsze użycie

Gdy instalacja solarna została już zbudowana i przewody są połączone z pompą filtrującą i basenem, otwórz dopływ wody i dopilnuj, by woda płynęła w przewodach. Na koniec włącz system filtracji. Z dyszy wlotowej w basenie zaczną wydostawać się pęcherze powietrza. Dzieje się tak, ponieważ z kolektora wypychane jest powietrze. Jeżeli trwałoby to dłużej niż 2-3 minuty, sprawdź szczelność instalacji. **Wskazówka:** zakrywaj basen na noc, by uniknąć strat ciepła.

6 Usuwanie problemów

Problemy	Przyczyna / rozwiązanie
Basen nie jest podgrzewany.	<ul style="list-style-type: none"> • Upewnij się, że woda płynie przez przewody. • Czy Słońce świeciło dostatecznie mocno?

	<ul style="list-style-type: none"> • Wykorzystaj do maksimum promieniowanie Słońca i zwiększ czas pracy pompy filtracyjnej. • Zakrywaj basen na noc, by uniknąć strat ciepła. • Być może potrzeba więcej kolektorów.
Brak pęcherzy powietrza po podłączeniu urządzenia do pompy.	<ul style="list-style-type: none"> • Sprawdź system filtracji i upewnij się, że woda z basenu płynie przez pompę filtracyjną, następnie przez kolektor solarny i na koniec przez przewód połączeniowy z powrotem do basenu.
Po włączeniu pompy pęcherze powietrza wydostają się z przewodu powrotnego basenu.	<ul style="list-style-type: none"> • Sprawdź przewody połączeniowe pod kątem ew. uszkodzeń. • Sprawdź, czy opaski przewodów są dostatecznie dociągnięte.
Wypływ wody.	<ul style="list-style-type: none"> • Sprawdź szczelność przewodów. • Sprawdź, czy opaski przewodów są dostatecznie dociągnięte. • Sprawdź przewody połączeniowe pod kątem ew. uszkodzeń.

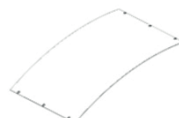
7 Przegląd części zamiennych:



= Art. Nr.: 049812



= Art. Nr.: 049811



= Art. Nr.: 049810



= Art. Nr.: 049814



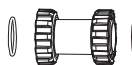
= Art. Nr.: 049816



= Art. Nr.: 040946



= Art. Nr.: 049813



= Art. Nr.: 049815

Indicaciones de seguridad

Lea atentamente estas instrucciones de uso antes de poner el producto en servicio.

Precaución: Si no observa nuestro manual de instrucciones o nuestras indicaciones de seguridad con precisión, puede dañar el equipo o puede incluso lesionar personas.

- Lea el manual de instrucciones y las indicaciones mencionadas.
- No deje que niños utilicen este aparato.
- Apague su sistema de filtración siempre que trabaje en el colector solar.
- No coloque el equipo muy cerca de la piscina (suficiente distancia de seguridad).
- No utilice ningún lubricante con base de petróleo. El petróleo deteriora los componentes plásticos del producto.
- Este dispositivo no está concebido para que lo utilicen personas (incluyendo niños) con capacidades físicas, sensoriales o mentales restringidas o con falta de experiencia y/o de conocimiento, a menos que estén supervisadas por una persona responsable de su seguridad o hayan recibido instrucciones sobre cómo usar el dispositivo.
- Los niños deben de estar supervisados para asegurar que no jueguen con el equipo.



No se siente y se pare sobre el colector solar

1 Información general

1.1.1 Requisitos para la instalación de un colector solar

El colector solar que ha adquirido ha sido producida para piscinas enterradas y no enterradas y es fácil de instalar y de manejar. Las instrucciones de instalación se basan en los siguientes requisitos:

- 1) Usted es propietario de una piscina que está completamente montada y llena de agua.
- 2) Su piscina dispone de un sistema de filtración.
- 3) Usted dispone de suficientes mangueras para abastecer de agua el sistema de filtración y la piscina. (38 mm Ø)

Esas son las condiciones previas para que el colector solar, cuando esté instalado y completamente conectado con la bomba del filtro, pueda transportar el agua por las cámaras solares.

1.1.2 Funcionamiento (figura 1)

Tan pronto como haya instalado el equipo se conecta entre el sistema de filtración y la piscina usando las dos conexiones de manguera. La manguera de conexión transporta el agua clara que proviene del sistema de filtración hacia las cámaras solares del colector. Allí el agua se calienta con energía solar y a continuación es transportada, por la segunda manguera, en dirección a la piscina.

A= conducto desde el sistema de filtración hacia el colector solar
B= conducto desde el colector solar hacia la boquilla de entrada de la piscina

El calentamiento del agua depende de los siguientes factores: caudal y radiación solar.

La calefacción solar solamente funciona de forma eficaz con radiación solar. Cuando el tiempo es malo puede seguir conectada a la

bomba, pues solo ocasionar una pérdida ínfima de presión en la bomba.

1.1.3 Herramientas y accesorios necesarios

Para el montaje precisa las siguientes herramientas, que no forman parte del kit:

- destornillador de estrella
- destornillador plano

1.1.4 La ubicación ideal para su alfombrilla solar

El colector solar precisa un lugar donde reciba mucha luz solar

- No coloque el colector solar nunca por encima del nivel de agua de la piscina.
- Mantenga una determinada distancia con la piscina (cumplir con la distancia de seguridad).
- El colector solar se sitúa de forma que recibe la mayor cantidad posible de radiación solar.

1.1.5 Cuidado del producto

El colector solar no debe estar sometido a las inclemencias del tiempo. Antes de la primera helada, o al finalizar la temporada de baño hay que almacenar el colector solar en un lugar protegido del hielo.

Solo puede aclarar o limpiar las piezas únicamente con agua. Los detergentes pueden dañar el revestimiento protector de policarbonato.

1.1.6 Invernación

Saque toda el agua del colector solar cerrando todos los conductos. Guarde el equipo durante el invierno en un lugar protegido del hielo (5-8°C). Extraiga los conductos de retorno de la piscina.

Asegúrese de que no hay a nada de agua en el interior del equipo, pues podría congelarse. El agua congelada se dilata y puede dañar las cámaras solares.

2 Datos técnicos

2.1.1 Datos técnicos

- Dimensiones: L x A x H 110 x 69 x 12
- Presión máxima a 1 bar con 20 °C
- Caudal de agua máx. 10.000 l/h
- contenido de agua del colector 15 l

2.1.2 Potencia calorífica

Valores de referencia para el calentamiento de su piscina*

1 m³ de agua > 1 día > máx. 11,1 °C
14 m³ de agua > 1 día > máx. 0,8 °C
14 m³ de agua > 5 días > máx. 4,0 °C

* Los resultados se basan en 10 horas de radiación solar directa al día y pueden variar en función de las circunstancias climáticas. La piscina ha sido cubierta con un cobertor solar. Temperatura exterior aprox. 20 °C.

3 Lista de piezas (Figura T)

4 Instrucciones de instalación

4.1.1 Instrucciones de montaje

- 1) Extraiga el colector solar del embalaje (figura 2)
- 2) Extraiga el racor de la entrada y de la salida. (Figura 3)
- 3) Introduzca la junta tórica en ambas piezas de conexión y sujétela en la entrada y la salida. (Figura 5,6)
- 4) Cierre la alimentación de agua en la boquilla de entrada de la piscina. (Figura 7)
- 5) Asegúrese de que todos los conductos de alimentación de agua están cerrados (figura 8)
- 6) Extraiga el conducto entre la bomba del filtro y la boquilla de entrada. Desenrosque ahora la unión directa de la boquilla de entrada. (Figura 9)
- 7) Conecte ese conducto al colector solar (figura 2 punto A) y sujételo con una abrazadera. (Figura 10)
- 8) Sujete la manguera enviada en el volumen de suministro de Ø 38 mm en la zona de salida del colector solar (figura 2 punto B, 11) y el segundo extremo de la manguera en la boquilla de entrada de la piscina. (Figura 12)
- 9) Despliegue los pies del colector solar y regule la longitud deseada. Para ello aguante el extremo de la barra de aluminio, gírelo en sentido antihorario para desbloquearlo. Tire del pie del colector para ajustar la longitud deseada. Girando en sentido horario se bloquea. (Figura 13, 13a, 13b)
- 10) Inserte un pasador dividido a través de cada uno de los dos agujeros en los pies (Figura 13c).
- 11) Retire la lámina protectora de la parte superior del colector. (Figura 14)

Conexión de varios colectores:

Si desea aumentar la potencia calorífica, puede agrupar varios colectores. (Figura 15) Necesitará el juego de conexión adjunto (Art.No. 049815).

Le recomendamos agrupar un máximo de 2 colectores, en función de la potencia de su sistema de filtración.



Le recomendamos que utilice un kit de bypass. (Figura 16) Art. N° 060045

No sólo para el control óptimo de la potencia calorífica, sino también para el control regulado del caudal de agua, dependiendo de la potencia del sistema de filtración.

5 Primer uso

Cuando se ha montado la alfombrilla solar y las mangueras están unidas con la bomba del filtro y la piscina, abra la alimentación de agua y asegúrese de que el agua circula por la manguera. A continuación encienda el sistema de filtración. En la piscina saldrán burbujas de aire por la boquilla de entrada. Eso es así porque es el aire residual que sale del colector solar. Si durase más de 2 -3 minutos revise la estanqueidad de la instalación.

Nota: Cubra su piscina por la noche para evitar la pérdida de calor.

6 Solución de problemas

Problemas	Causa/Solución
La piscina no se calienta.	<ul style="list-style-type: none"> • Asegúrese de que por las mangueras circula agua. • ¿Había suficiente sol?

	<ul style="list-style-type: none"> • Utilice el máximo de radiación solar y aumente el tiempo de ejecución de la bomba. • Cubra su piscina durante la noche para evitar la pérdida de calor. • Posiblemente deba usar varios colectores solares.
No salen burbujas al principio después de conectar el equipo a la bomba.	<ul style="list-style-type: none"> • Controle el sistema de filtración y asegúrese de que el agua de la piscina pasa por la bomba, después por el colector y a continuación la manguera de unión que retorna a la piscina.
Después de encender la bomba salen burbujas de aire del retorno de la piscina.	<ul style="list-style-type: none"> • Revise que no haya ningún daño en las mangueras de unión. • Controle si se han apretado correctamente las abrazaderas.
Pérdida de agua.	<ul style="list-style-type: none"> • Revise la estanqueidad del sistema. • Controle que se hayan apretado bien las abrazaderas. • Revise que las mangueras no tengan fisuras.

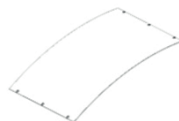
7 Resumen de piezas de repuesto:



= Art. Nr.: 049812



= Art. Nr.: 049811



= Art. Nr.: 049810



= Art. Nr.: 049814



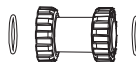
= Art. Nr.: 049816



= Art. Nr.: 040946



= Art. Nr.: 049813



= Art. Nr.: 049815

⚠ Güvenlik uyarıları

Ürünü çalıştırmadan önce bu kullanım kılavuzunu dikkatlice okuyun.

Dikkat: Kullanım kılavuzumuza veya güvenlik uyarılarımıza uymadığınızda cihazda hasarlar meydana gelebilir veya kişiler yaralanabilir.

- Kullanım kılavuzunu ve belirtilen uyarıları okuyun.
- Cihazı çocukların kullanmasına izin vermeyin.
- Güneş kolektörüyle çalışırken filtre sisteminizi her zaman kapatın.
- Cihazı havuzun çok yakınına koymayın (yeterli güvenlik mesafesi).
- Petrol bazlı yağlama maddeleri kullanmayın. Petrol ürünün plastik bileşenlerine zarar verir.
- Güvenliklerinden sorumlu bir kişi refakat etmediği veya cihazın nasıl kullanılacağına dair yönergeler vermediği sürece, bu cihaz (çocuklar dahil) fiziksel, sensörük ya da zihinsel engelli kişiler veya yetersiz tecrübeye ve / veya yetersiz bilgiye sahip kişiler tarafından kullanılmak için öngörülmemiştir.
- Cihaz ile oynamalarını garanti etmek için çocuklar gözetimsiz bırakılmamalıdır



Güneş panelinin üzerinde oturmayın ve durmayın.

1 Genel bilgiler

1.1.1 Bir güneş kolektörünün kurulumu için koşullar

Satın aldığınız güneş kolektörü gömülü ve kurulu havuzlar içindir ve kurulumu ve kullanımı kolaydır. Kurulum talimatı şu koşullara dayanmaktadır:

- 1) Tamamen kurulu ve su ile dolu olan bir hazuya sahipsiniz.
- 2) Havuzunuz bir filtre sistemine sahiptir.
- 3) Havuzu ve filtre sisteminizi su ile beslemek için gerekli bağlantı hortumlarına sahipsiniz. (38 mm Ø)

Bunlar, tamamen kurulduğunda ve komple filtre pompasına bağlı olduğunda güneş kolektörünün güneş bölmelerinden suyu taşıyabilmesi için koşullardır.

1.1.2 Çalışma şekli (Şekil 1)

Cihaz kurulduğunda filtre sisteminiz ve havuzunuz arasında her iki hortum bağlantısıyla birleştirilir. Bağlantı hortumu filtre tesisinizden gelen soğuk suyu güneş kolektörünüzün güneş bölmelerine taşır. Burada güneş enerjisiyle ısıtılır ve ardından tekrar ikinci bağlantı hortumuyla havuz yönüne iletilir.

A= Filtre tesisinden güneş kolektörüne giden hat

B= Güneş kolektöründen yüzme havuzunun giriş memesine giden hat

Su ısıtması şu faktörlere bağlıdır: Akış miktarı ve güneş ışığı.

Güneş ısıtması güneş ışığında etkili çalışır. Pompada düşük bir basınç kaybına yol açtığından kötü hava koşullarında da pompada bağlı kalabilir.

1.1.3 Gerekli aletler ve aksesuarlar

Bu aletler kurulum için gereklidir, ancak sette bulunmamaktadır:

- Yıldız tornavida
- Düz tornavida

1.1.4 Güneş keçeniz için en iyi yer

Güneş kolektörünüz olabildiğince çok güneş ışığı aldığı bir yere gerek duymaktadır.

- Güneş kolektörünüzü asla havuzunuzun su seviyesinden yüksek konumlandırmayın.
- Havuza belirli bir mesafe bulundurun (güvenlik mesafesine uyun).
- Güneş kolektörü mümkün olan maksimum güneş ışığını alacak şekilde kurulum.

1.1.5 Ürün bakımı

Güneş kolektörü soğuk hava koşullarına maruz bırakılmamalıdır. İlk dondan önce veya havuz sezonunun sonunda güneş kolektörü don karşı korunmuş bir yerde depolanmalıdır.

Tüm parçalar sadece su ile durulanabilir veya temizlenebilir. Temizlik maddeleri polikarbonat koruma kapağına hasar verebilir.

1.1.6 Kışı geçirme

Güneş kolektöründen hatları ayırarak tüm suyun boşalmasını sağlayın. Cihazı don karşı korunmuş bir yerde depolayın. (5-8°C) Havuz geri dö-nüş hatlarını çıkarın.

Donabileceğinden cihazın içerisinde su kalmadığından emin olun. Donmuş su genleşir ve böylelikle güneş bölmelerine hasar verebilir.

2 Teknik bilgiler

2.1.1 Teknik bilgiler

- Boyutlar: U x G x Y 110 x 69 x 12
- 20 °C'de maksimum 1 bar basınç
- Maks. su geçişi saatte 10.000 litre
- Kolektör su içeriği 15 l

2.1.2 Isı performansı

Yüzme havuzunuzun ısıtılması için referans değerler*

1 m³ su	> 1 gün	> Maksimum 11,1 °C
14 m³ su	> 1 gün	Maksimum 0,8 °C
14 m³ su	> 5 gün	Maksimum 4,0 °C

Sonuçlar, günde 10 saatlik doğrudan güneş ışığını baz alır ve hava şartlarındaki değişiklikler nedeniyle farklı olabilir. Havuz bir solar panel ile kapatıldı. Dış sıcaklık yakl. 20 °C.

3 Parça listesi (Şekil T)

4 Kurulum talimatları

4.1.1 Kurulum talimatı

- 1) Güneş kolektörünü ambalajdan çıkarın (Şekil 2)
- 2) Giriş ve çıkıştan vida bağlantısını çıkarın. (Şekil 3)
- 3) O ringini her iki bağlantı parçalarına geçirin ve bunları giriş ve çıkış üzerinde sabitleyin. (Şekil 5,6)

- 4) Havuzdaki giriş memesinde su beslemesini kapatın. (şekil 7)
- 5) Su ileten tüm hatların kapalı olduğundan emin olun (şekil 8)
- 6) Filtre pompası ve giriş memesi arasındaki hattı çıkarın. Sadece doğrudan giriş memesinde olan bağlantıyı çıkarın. (şekil 9)
- 7) Bu hattı şimdi güneş kolektörüne bağlayın (şekil 2 madde A) ve bunu bir hortum kelepçesiyle sabitleyin. (şekil 10)
- 8) Teslimat kapsamında bulunan Ø 38 mm'lik hortumu güneş kolektörünün çıkış tarafında (şekil 2 madde B, 11) ve hortumun diğer ucunu havuzunuzun giriş memesinde sabitleyin. (şekil 12)
- 9) Güneş kolektörünün ayaklarını dışarı doğru açın ve istenilen uzunluğu ayarlayın. Bunun için alüminyum çubuğunun ucunu tutun, kilidini açmak için de saat ibresinin tersi istikametinde çevirin. Kolektör ayağını istenilen uzunluğa çekin. Saat ibresi yönünde çevirerek tekrar sabitleyin. (Şekil 13, 13a, 13b)
- 10) Ayaklardaki iki deliğin her birine bir ayrık pim yerleştirin (Şekil 13c).
- 11) Kolektörün üst tarafındaki koruma folyosunu çıkarın. (şekil 14)

Birden fazla kolektörün bağlantısı:

Isıtma performansını arttırmak istiyorsanız birden fazla kolektörü birbirine bağlayabilirsiniz. (şekil 15). Sen kapalı bağlantı seti (öge 049815) gerekecektir.

Filtre tesisinizin performansına bağlı olarak maksimum 2 kolektörün bağlantısını öneriyoruz.



Mutlaka bir baypas setinin kullanılmasını öneriyoruz. (şekil 16) ürün no. 060045

Bu sadece ısıtma performansının optimum kontrolü için değil aynı zamanda filtre tesisinizin performansına bağlı olarak su akışının hedef odaklı kontrolü içindir.

5 İlk kullanım

Güneş tesisi kurulduğunda ve hortumlar filtre pompasıyla ve havuzla birleştirildiğinde su akışını açın ve hortumdan suyun geçmesini sağlayın. Ardından filtre sistemini açın. Havuzdaki giriş memesinden hava kabarcıkları çıkacaktır. Bunlar, güneş kolektöründen hava dışarı basıtıldığından oluşur. Bunlar 2-3 dakikadan daha uzun sürerse kurulumunuzu sızdırmazlık bakımından kontrol edin.

Uyarı: Isı kaybını önlemek için havuzunuzun üzerini geceleri kapatın.

Cihaz pompaya bağlandıktan sonra başlangıçta kabarcıklar yok.	<ul style="list-style-type: none"> Filtre sistemini kontrol edin ve havuzdan suyun filtre pompasından ve ardından güneş kolektöründen ve son olarak da bağlantı hortumundan tekrar havuza geçtiğinden emin olun.
Hava kabarcıkları pompa çalıştırdıktan sonra havuz geri dönüşünden gelir.	<ul style="list-style-type: none"> Bağlantı hortumlarını olası hasarlar bakımından kontrol edin. Hortum kelepçelerinin yeteri kadar sıkılıp sıkılmadığını kontrol edin.
Dışarı sızan su.	<ul style="list-style-type: none"> Hat sistemindeki contaları kontrol edin. Hortum kelepçelerinin yeteri kadar sıkılıp sıkılmadığını kontrol edin. Bağlantı hortumlarını olası çatlaklar bakımından kontrol edin.

7 Yedek parçalara genel bakış:



= Art. Nr.: 049812



= Art. Nr.: 049811



= Art. Nr.: 049810



= Art. Nr.: 049814



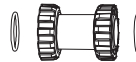
= Art. Nr.: 049816



= Art. Nr.: 040946



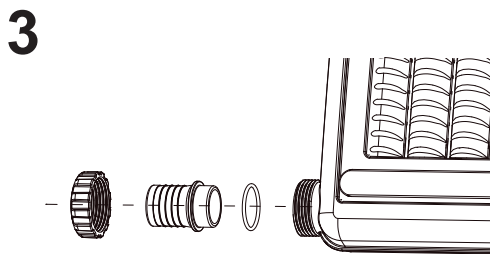
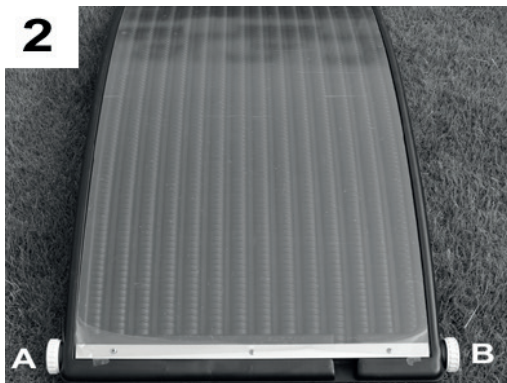
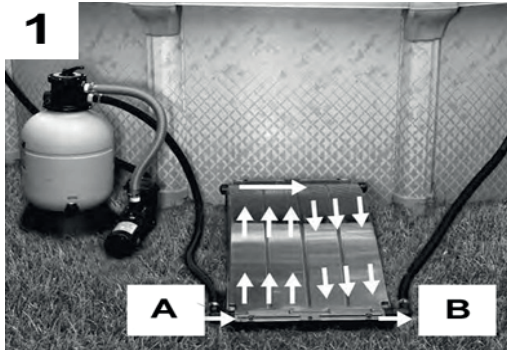
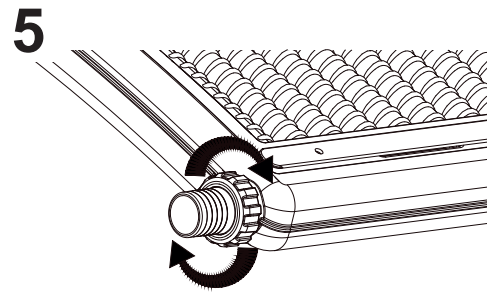
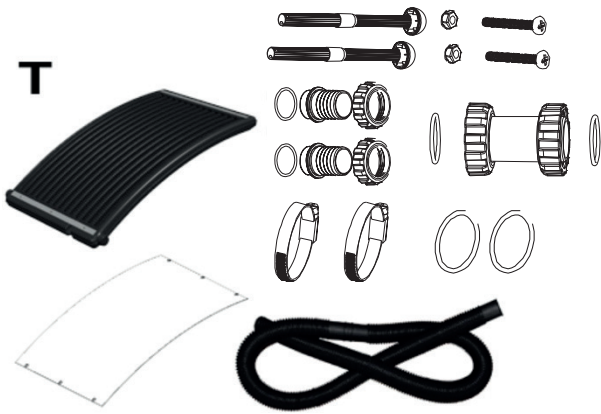
= Art. Nr.: 049813



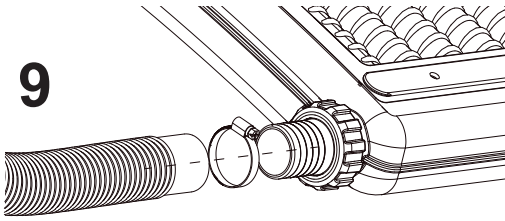
= Art. Nr.: 049815

6 Problem giderme

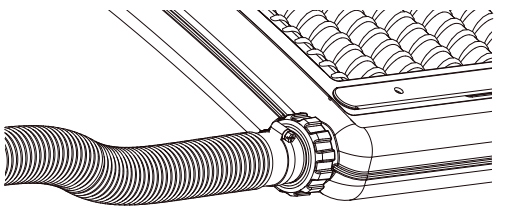
Problemler	Nedeni/Çözüm
Havuz ısıtılmıyor.	<ul style="list-style-type: none"> Hortumlardan su geçtiğinden emin olun. Hava yeterince güneşli miydi? Mümkün olan maksimum güneş ışığından faydalanın ve filtre pompasının çalışma süresini artırın. Isı kaybını önlemek için havuzunuzun üzerini geceleri kapatın. Birden fazla güneş kolektörü gerekli olabilir.



9



10



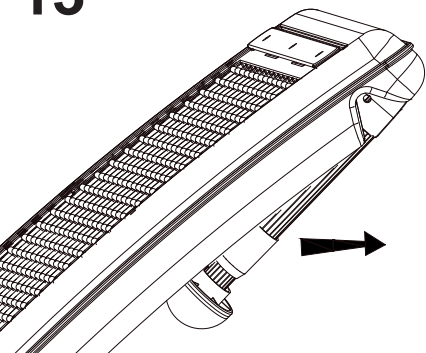
11



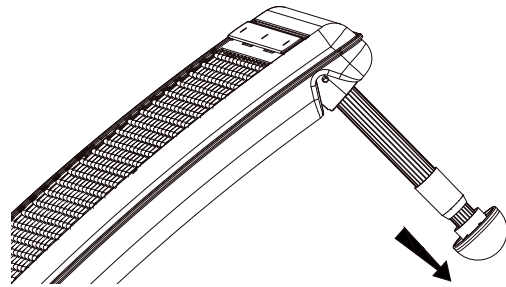
12



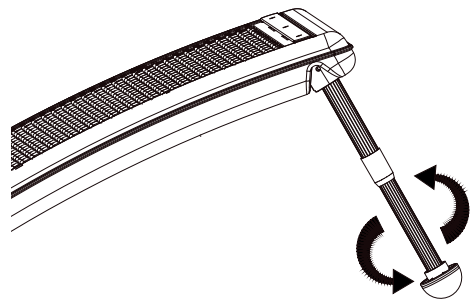
13



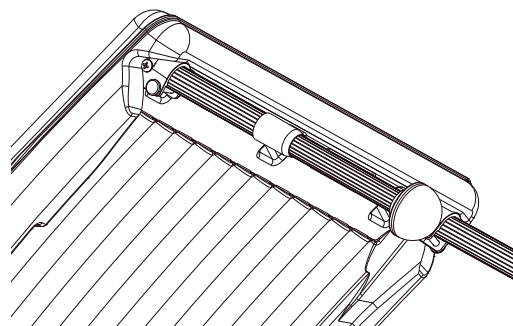
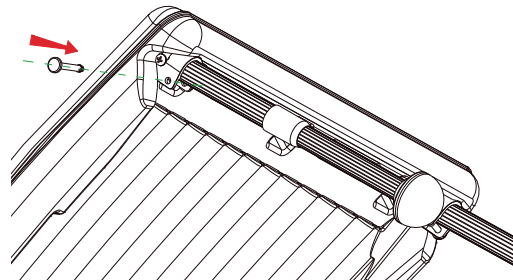
13a



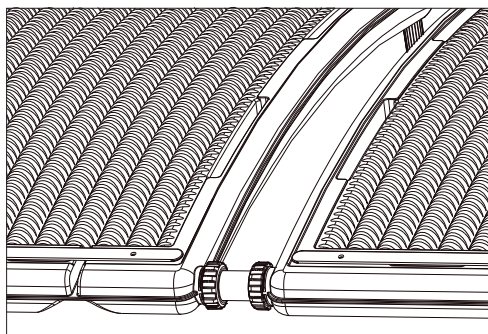
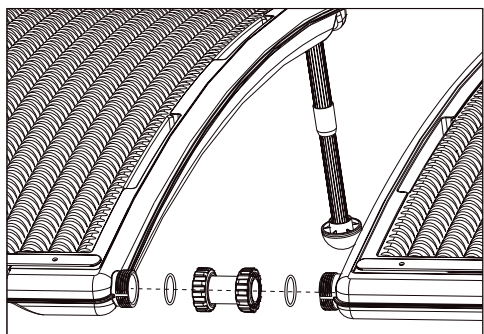
13b



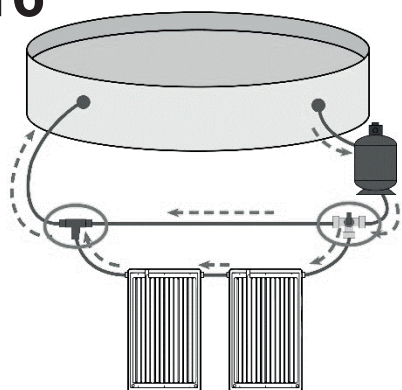
13c



15



16





© 2024 Steinbach International GmbH

Nachdruck oder Vervielfältigung (auch auszugsweise) nur mit Genehmigung der Steinbach International GmbH. Diese Druckschrift, einschließlich aller ihrer Teile, ist urheberrechtlich geschützt. Jede Verwertung außerhalb der engen Grenzen des Urheberrechts ist ohne Zustimmung der Steinbach International GmbH unzulässig und strafbar. Das gilt insbesondere für Vervielfältigungen, Übersetzungen, Mikroverfilmungen und die Einspeisung und Verarbeitung in elektronischen Systemen.

Vertrieben durch



Steinbach International GmbH

L. Steinbach Platz 1
AT-4311 Schwertberg



helpdesk.steinbach.at



Produktinformationen/ Product information/ Informations relatives au produit/ Informazioni sul prodotto/ Informacije o izdelku/ Informații despre produs/ Informace o výrobku/ Informacije o proizvodu/ Termékinformáció/Informácie o výrobku/ Продуктова информация/ Ürün bilgileri/ Informacije o produkcije/ Información sobre el producto

steinbach-group.com



Pool Control App



Ersatzteile/ Spare parts/ Pièces de rechange/ Parti di ricambio/ Nadomestni deli/ Piese de schimb/ Náhradní díly/ Zamjenski dijelovi/ Pótalkatrészek/ Náhradné diely/ Резервни части/ Yedek parçalar/ Części zamienne/ Piezas de recambio

steinbach-group.com/de/ersatzteile