

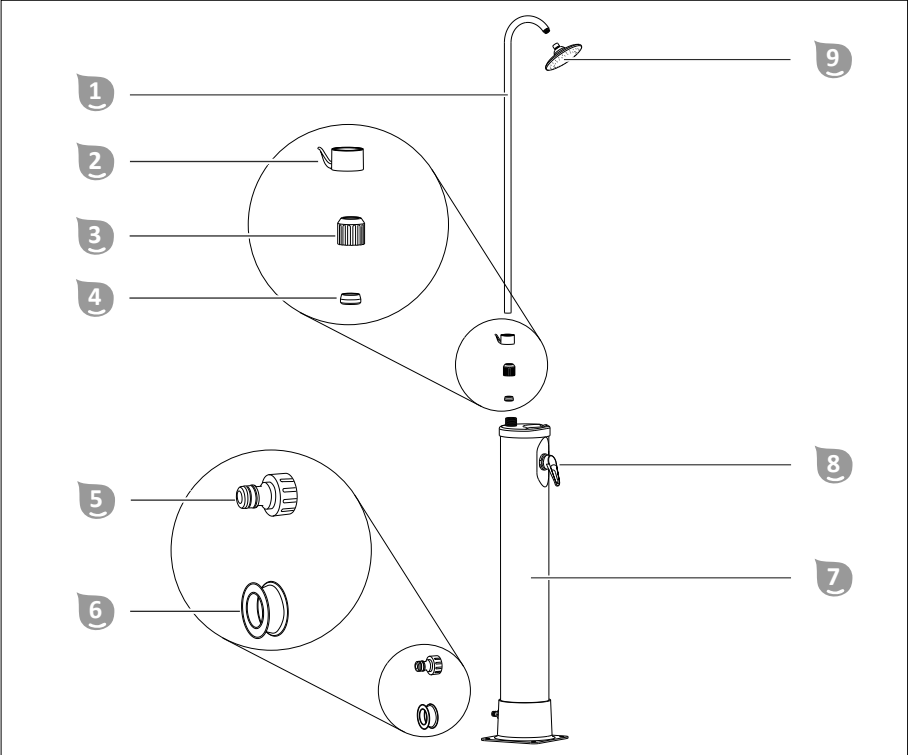
Originalbetriebsanleitung / Original owner's manual / Notice originale / Istruzioni originali / Manual original / Původní návod k používání / Eredeti használati utasítás / Izvirna navodila / Pôvodný návod na použitie / Instrukcja oryginalna / Instrucțiuni originale / Originalne upute / Оригинална инструкция / Orijinal kullanım talimatları

## Solardusche

Flexible



<b>de</b>	Solardusche.....	4	<b>en</b>	Solar shower.....	13
<b>fr</b>	Douche solaire.....	22	<b>it</b>	Doccia solare.....	31
<b>es</b>	Ducha solar.....	40	<b>cs</b>	Solární sprcha.....	49
<b>hu</b>	Szoláruhany.....	58	<b>sl</b>	Solarna prha.....	67
<b>sk</b>	Solárna sprcha.....	76	<b>pl</b>	Prysznic solarny.....	85
<b>ro</b>	Duș solar.....	94	<b>hr/bs</b>	Solarni tuš.....	103
<b>bg</b>	Соларен душ.....	112	<b>tr</b>	Güneş enerjili duş.....	121



# Lieferumfang/Produktteile

- |   |                   |   |                                    |
|---|-------------------|---|------------------------------------|
| 1 | Tank Oberteil     | 6 | Teflonband                         |
| 2 | Handtuchhalter    | 7 | Tank Unterteil                     |
| 3 | Schraubring       | 8 | Armatur                            |
| 4 | Dichtung für Tank | 9 | Duschkopf                          |
| 5 | Schlauchadapter   |   | Betriebsanleitung (ohne Abbildung) |

## Benötigtes, nicht mitgeliefertes Hilfsmaterial

- 10 Befestigungsmaterial (Schrauben und Dübel für Ihren Untergrund aus Stein, Beton oder Holz) oder das Steinbach Outdoor - Bodenelement

## Optional erhältlich

- 11 Steinbach Outdoor - Bodenelement inklusive Befestigungsmaterial (Art. Nr. 049028)

# Inhaltsverzeichnis

<b>Übersicht</b> .....	<b>2</b>
<b>Lieferumfang/Produktteile</b> .....	<b>3</b>
<b>Allgemeines</b> .....	<b>5</b>
<b>Zeichenerklärung</b> .....	<b>5</b>
<b>Sicherheit</b> .....	<b>5</b>
<b>Beschreibung</b> .....	<b>7</b>
<b>Vorbereitung</b> .....	<b>7</b>
Standplatz und Anschlüsse vorbereiten.....	7
<b>Installation</b> .....	<b>8</b>
Solardusche zusammensetzen.....	8
Solardusche aufstellen.....	8
Tank befüllen.....	9
<b>Bedienung</b> .....	<b>9</b>
Solardusche benutzen.....	9
<b>Reinigung</b> .....	<b>9</b>
<b>Demontage</b> .....	<b>9</b>
Produkt abbauen.....	9
<b>Lagerung</b> .....	<b>10</b>
<b>Fehlersuche</b> .....	<b>10</b>
<b>Technische Daten</b> .....	<b>10</b>
<b>Ersatzteile</b> .....	<b>11</b>
<b>Entsorgung</b> .....	<b>11</b>

# Allgemeines

## Betriebsanleitung lesen und aufbewahren



Diese Betriebsanleitung gehört zu dieser Solardusche (im Folgenden auch „Produkt“ genannt). Sie enthält wichtige Information zur Inbetriebnahme und Bedienung. Lesen Sie die Betriebsanleitung, insbesondere die Sicherheitshinweise, sorgfältig durch, bevor Sie das Produkt einsetzen. Die Nichtbeachtung dieser Betriebsanleitung kann zu schweren Verletzungen oder Schäden am Produkt führen.

Bewahren Sie die Betriebsanleitung für die weitere Nutzung auf. Wenn Sie das Produkt an Dritte weitergeben, geben Sie unbedingt diese Betriebsanleitung mit.

### Bestimmungsgemäßer Gebrauch

Dieses Produkt ist ausschließlich zum Duschen im Freien bestimmt.

Es ist ausschließlich für den Privatgebrauch bestimmt und nicht für den gewerblichen Bereich geeignet.

Verwenden Sie das Produkt nur, wie in dieser Betriebsanleitung beschrieben. Jede andere Verwendung gilt als nicht bestimmungsgemäß und kann zu Sachschäden oder sogar zu Personenschäden führen. Das Produkt ist kein Kinderspielzeug.

Der Hersteller oder Händler übernimmt keine Haftung für Schäden, die durch nicht bestimmungsgemäßen oder falschen Gebrauch entstanden sind.

Benutzen Sie das Produkt nur, wenn es fest am geeigneten Standplatz verschraubt ist.

Sinkt die Außentemperatur unter 10° Celsius, muss der Tank entleert, die Dusche abgebaut und an einem trockenen frostsicheren Ort gelagert werden.

### Vorhersehbare Fehlanwendung

Verwenden Sie das Produkt niemals als Klettergerüst oder Träger für Wäscheleinen oder Hängematten.

## Zeichenerklärung

Die folgenden Symbole werden in dieser Betriebsanleitung, auf dem Produkt oder auf der Verpackung verwendet.



Hier finden Sie nützliche Zusatzinformationen.



Nur von Hand anziehen, nicht mit Werkzeug.



Kein Trinkwasser!



Beschädigungsgefahr! Verpackung nicht mit scharfen oder spitzen Gegenständen z.B. Messer öffnen.



Warnung vor heißem Wasser.



Das Produkt ist nicht frostsicher und muss bei Temperaturen unter 10°C abgebaut werden.

## Sicherheit

Die folgenden Signalworte werden in dieser Betriebsanleitung verwendet.



Dieses Symbolsymbol/-wort bezeichnet eine Gefährdung mit einem mittleren Risikograd, die, wenn sie nicht vermieden wird, den Tod oder eine schwere Verletzung zur Folge haben kann.



**VORSICHT!**

Dieses Signalsymbol/-wort bezeichnet eine Gefährdung mit einem niedrigen Risikograd, die, wenn sie nicht vermieden wird, eine geringfügige oder mäßige Verletzung zur Folge haben kann.

**HINWEIS!**

Dieses Signalwort warnt vor möglichen Sachschäden.

## Allgemeine Sicherheitshinweise

### Sicherheitshinweise für Personen



**WARNUNG!**

#### **Erstickungsgefahr durch Verpackungsmaterial!**

Verfängen des Kopfes in Verpackungsfolie oder Verschlucken von sonstigem Verpackungsmaterial kann zum Tod durch Erstickten führen. Speziell für Kinder sowie geistig beeinträchtigte Menschen, die die Risiken durch Mangel an Wissen und Erfahrung nicht abschätzen können, besteht hierfür erhöhtes Gefahrenpotential.

- Stellen Sie sicher, dass Kinder sowie geistig beeinträchtigte Menschen nicht mit dem Verpackungsmaterial spielen.



**VORSICHT!**

#### **Verbrühungsgefahr!**

Bei intensiver Sonneneinstrahlung heizt sich der Tank auf und abhängig von der Armaturstellung kann sehr heißes Wasser am Duschkopf austreten.

- Stellen Sie die Armatur vor dem Duschen zwischen kalt und heiß.
- Überprüfen Sie die Wassertemperatur bevor Sie sich unter den Duschkopf stellen.
- Lassen Sie Kinder sowie Personen mit verringerten physischen, sensorischen oder mentalen Fähigkeiten (z.B.: Betrunkene) niemals unbeaufsichtigt in die Nähe des Produktes.



**VORSICHT!**

#### **Infektionsgefahr!**

Wenn das Produkt länger nicht benutzt wird, können sich im Tank Bakterien vermehren.

- Entleeren Sie das Produkt vor absehbarer oder nach längerer Nichtbenutzung.
- Trinken Sie das Wasser aus dem Produkt nicht.

**HINWEIS!**

Unsachgemäßer Umgang mit dem Produkt kann zu Schäden am Produkt führen.

- Verwenden Sie nur Ersatzteile und Zubehörteile, die vom Hersteller geliefert oder empfohlen werden.
- Öffnen Sie das Produkt nicht, sondern überlassen Sie die Reparatur Fachkräften. Wenden Sie sich dazu an die Serviceadresse auf der Rückseite der Anleitung. Bei eigenständig durchgeführten Reparaturen, unsachgemäßem Anschluss oder falscher Bedienung sind Haftungs- und Gewährleistungsansprüche ausgeschlossen.

# Beschreibung

Der Tank **7** der Solardusche wird über den angeschlossenen Gartenschlauch mit Wasser gefüllt. Durch die Sonneneinstrahlung wird dieses Wasser erwärmt, da die mattschwarze Oberfläche des Tanks nur sehr wenig Sonnenenergie reflektiert.

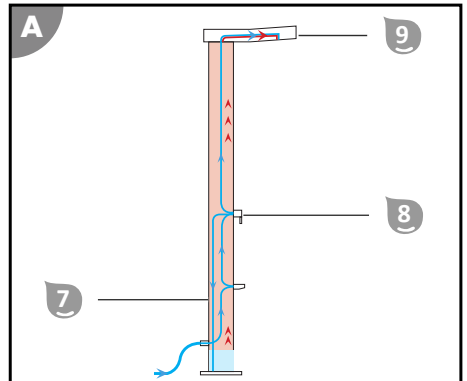
Die Solardusche verfügt über eine direkte Kaltwasser-Zuleitung zur Armatur **8**, sodass das Duschwasser perfekt temperiert werden kann.

## Die schematische Abbildung zeigt die Funktionsweise einer Solardusche:

Der gesamte Körper der Dusche ist mit Wasser gefüllt und funktioniert ähnlich einem Elektroboiler, bei dem sich das erwärmte Wasser ebenfalls oben sammelt.

Wird Warmwasser benötigt, so wird durch Betätigung der Armatur **8** am Boden des Tankes **7** Kaltwasser eingelassen und das im oberen Bereich bereits erwärmte Warmwasser wird aus dem Tank gepresst.

Ein allfälliger Druck durch Erwärmung im Tank kann durch den Duschkopf **9** somit entweichen. Dies verursacht ein Tropfen des Duschkopfes bei geschlossener Armatur.



# Vorbereitung

## Standplatz und Anschlüsse vorbereiten

Die Dusche muss am Boden verankert werden, damit sie sicher benutzt werden kann.

Am sichersten steht die Dusche auf ebenen und rutschfesten Beton- und Holzböden.

Gute Wahl und Vorbereitung des Standplatzes vereinfacht die Installation und Bedienung der Dusche maßgeblich. Folgende Anforderungen müssen erfüllt sein oder bedacht werden:

- Wasser Zu- und Ableitung, die Befestigung und Sonneneinstrahlung
- Stabiler, ebener, wasser- und rutschfester Untergrund, alternativ das Bodenelement (Art. Nr. 049028)



## Verletzungsgefahr!

Das Produkt kann umstürzen.

- Für die Installation ist eine zweite Person erforderlich, die das Produkt hält.

## Gehen Sie wie folgt vor, um den Standplatz vorzubereiten:

1. Die zweite Person positioniert die Dusche am gewünschten Standplatz und sichert diese gegen Umfallen. Markieren Sie die Bohrstellen durch die Bohrungen im Standfuß der Dusche.
2. Entfernen Sie die Dusche vom Standplatz.
3. Bohren Sie mit einer Bohrmaschine die passenden Löcher zum gewählten Befestigungsmaterial in den Boden.
4. Platzieren Sie die Befestigungsmittel (z.B. Dübel) in den Löchern.

*Der Standplatz ist vorbereitet.*

# Installation

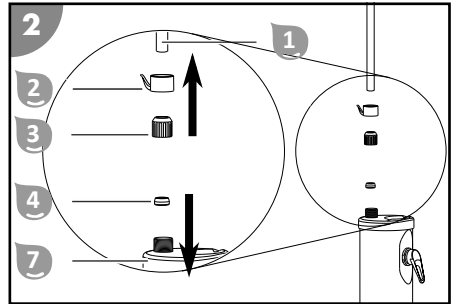
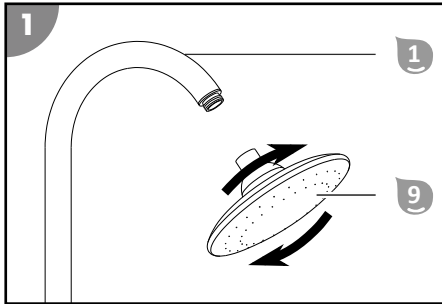
## Solardusche zusammensetzen

### HINWEIS!

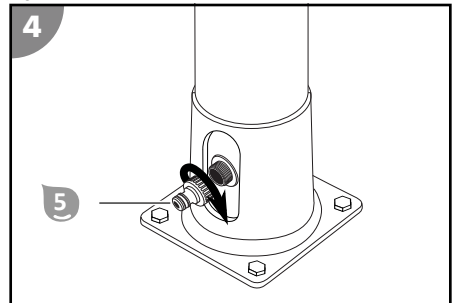
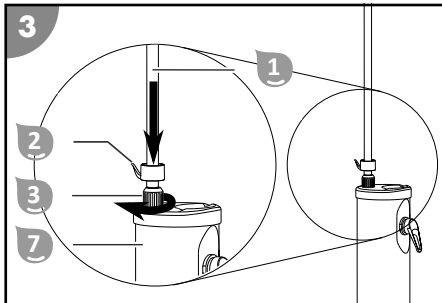
- Verschrauben Sie die Einzelteile handfest ohne Zuhilfenahme von Werkzeug, um Beschädigungsgefahr der bei Montage zu vermeiden.

Die Schraubverbindungen sind bereits vor dem Einschrauben auf Anschlag dicht, sodass Sie die Einzelteile korrekt ausrichten können. Die Öffnungen aller vorhandenen Wasserauslässe (z. B.: Duschkopf oder Kaltwasserhahn) sollten nach unten zeigen. Sind Schraubverbindungen nicht vollständig dicht, umwickeln Sie das Gewinde mit Teflonband.

Gehen Sie wie folgt vor, um die Solardusche zusammenzusetzen:



1. Schrauben Sie den Duschkopf 9 inklusive Dichtung auf das Tank Oberteil 1.
2. Setzen Sie die Dichtung 4 in das Tank Unterteil 7 ein.
3. Schieben Sie den Handtuchhalter 2 und Schraubring 3 auf das Tank Oberteil 1.



4. Setzen Sie das Tank Oberteil 1 auf das Tank Unterteil 7.
5. Führen Sie den Schraubring 3 auf die Verbindungsstelle und verschrauben Sie das Oberteil und das Unterteil mit dem Schraubring.
6. Führen Sie den Handtuchhalter 2 über den Schraubring 3.
7. Schrauben Sie den Schlauchadapter 5 auf den Schlauchanschluss.

Die Solardusche ist zusammengesetzt.

## Solardusche aufstellen

Platzieren Sie die Solardusche am vorbereiteten Standplatz. Achten Sie darauf die Solardusche in die vorgesehene Richtung auszurichten.



Die zweite Person hält die Dusche fest, während Sie den Standfuß der Dusche mit dem Befestigungsmaterial passend zum Untergrund verschrauben.

## Tank befüllen

**Gehen Sie wie folgt vor, um den Tank 7 Ihrer Solardusche zu befüllen:**

1. Stecken Sie einen Gartenschlauch auf den Schlauchadapter 5 und Wasserhahn der Wasserleitung. Verlegen Sie den Gartenschlauch so, dass er nicht zur Stolperfalle wird.
2. Drehen Sie den Wasserhahn auf. Drehen Sie die Armatur 8 vollständig in die Stellung "heiß" und öffnen Sie sie. In dieser Stellung wird der Tank am schnellsten befüllt. Wasser strömt in den Tank. Die Befüllung des Tanks dauert ca. 3 Minuten.
3. Sobald Wasser gleichmäßig aus dem Duschkopf 9 läuft, schließen Sie die Armatur.
4. Schließen Sie den Wasserhahn der Wasserleitung.

*Der Tank ist befüllt.*

## Bedienung

### Solardusche benutzen

**Beachten Sie folgendes, bevor Sie Ihre Solardusche benutzen:**

- Wenn das Produkt länger nicht benutzt wird, können sich im warmen Wasser Keime und Bakterien vermehren, Infektionsgefahr! Der Tank muss entleert werden.
- Die Wassertemperatur im Tank ist von der Sonneneinstrahlung abhängig. Bei bewölktem Wetter dauert die Erwärmung des Wassers länger. Bei intensiver Sonneneinstrahlung kann das Wasser sehr heiß sein.
- Entfernen Sie Hindernisse aus dem Duschbereich.

**Gehen Sie wie folgt vor, um Ihre befüllte Solardusche zu benutzen:**

1. Stecken Sie einen Gartenschlauch auf den Schlauchadapter 5 und Wasserhahn der Wasserleitung. Verlegen Sie den Gartenschlauch so, dass er nicht zur Stolperfalle wird. Drehen Sie den Wasserhahn auf.
2. Stellen Sie die Armatur 8 in die mittlere Position (zwischen heiß und kalt). Öffnen Sie die Armatur.
3. Drehen Sie die Armatur entweder nach links oder rechts, um Ihre gewünschte Wassertemperatur einzustellen. Regeln Sie die Wassermenge und Wassertemperatur mit der Armatur und genießen Sie die Dusche mit dem warmen Wasser.
4. Schließen Sie die Armatur nach dem Duschen. Schließen Sie den Wasserhahn der Wasserleitung.

*Die Dusche ist beendet.*



Trotz geschlossener Armatur kann manchmal etwas Wasser aus dem Duschkopf laufen. Das ist eine Folge des Aufheizens vom Warmwasser im drucklosen Tank und kein Mangel.

## Reinigung

Reinigen Sie das Produkt ausschließlich mit handelsüblichem Badezimmerreiniger, klarem Leitungswasser und einem fusselfreiem Tuch. Aggressive Reinigungsmittel können das Produkt beschädigen. Trocknen Sie das Produkt mit einem fusselfreien Tuch.

## Demontage

### Produkt abbauen

Trennen Sie die Solardusche von der Wasserleitung und öffnen Sie die Armatur. Schrauben Sie das Tank Oberteil vom Tank Unterteil ab. Entfernen Sie die Befestigungsschrauben vom Standfuß des Produktes, während die zweite Person das Produkt hält. Entleeren Sie das restliche Wasser aus dem Tank.

# Lagerung

Lagern Sie das Produkt nach einer gründlichen Reinigung und vollständigen Trocknung an einem trockenen und frostfreien Ort (= +5 °C).

## Fehlersuche

Fehlerbild	Ursache	Behebung
Nach dem Schließen der Armatur läuft das Wasser aus dem Duschkopf noch nach.	Dieser Umstand ist durch das Aufheizen des Wassers im drucklosen Tank bedingt.	Es handelt sich dabei um keinen Mangel!
Wasser dringt aus einer Schraubverbindung hervor.	Die Schraubverbindung ist undicht.	Umwickeln Sie das Gewinde mit Teflonband.
Es fließt kein Wasser aus dem Duschkopf.	Die Wasserversorgung fehlt.	Überprüfen Sie die Wasserversorgung und den Gartenschlauch auf Schäden und Blockaden.
Es fließt kein warmes Wasser aus dem Duschkopf.	Die Wassertemperatur im Tank ist zu gering.	Verlegen Sie den Standplatz der Solardusche auf einen Platz mit viel Sonneneinstrahlung.
Das Wasser riecht seltsam oder ist verfärbt.	Die gefüllte Solardusche wurde länger nicht benutzt.	Entleeren Sie den Tank und befüllen Sie den Tank neu.

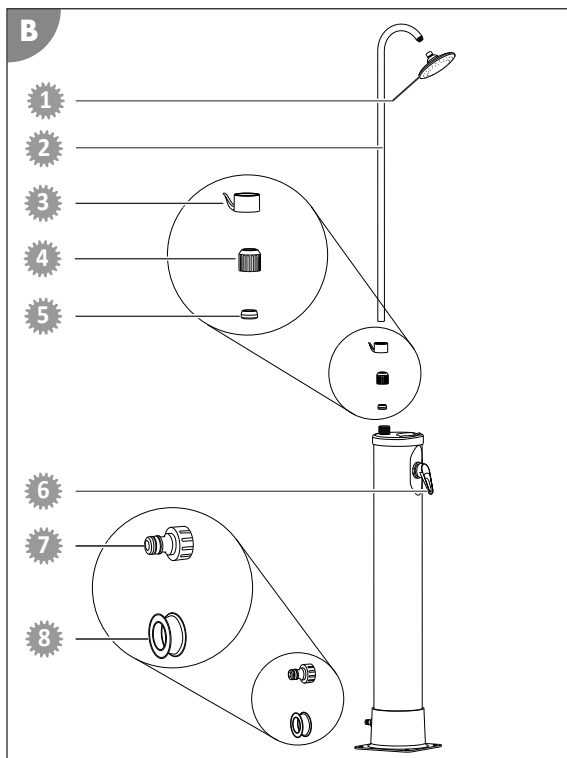
Falls sich die Störung nicht beheben lässt, kontaktieren Sie den auf der letzten Seite angegebenen Kundendienst.

## Technische Daten

Modell:	049010
Maximaler Betriebswasserdruck:	5 bar, ev. Druckminderer verwenden
Tankvolumen:	19 l

## Ersatzteile

- 1 049901 - Duschkopf
- 2 049900 - Duschstange
- 3 049904 - Handtuchhalter
- 4 049903 - Schraubring für Solardusche Flexible
- 5 049905 - Dichtungsring für Solardusche Flexible
- 6 049902 - Griff für Einhebelmischer
- 7 049907 - Schlauchadapter
- 8 049908 - Teflonband



## Entsorgung

### Verpackung entsorgen



Entsorgen Sie die Verpackung sortenrein. Geben Sie Pappe und Karton zum Altpapier, Folien in die Wertstoffsammlung.

### Produkt entsorgen

Entsorgen Sie das Produkt entsprechend der in Ihrem Land geltenden Richtlinien und Bestimmungen zur Entsorgung.

## Package contents/components

- |   |               |   |  |
|---|---------------|---|--|
| 1 | Tank top part | 6 | Teflon tape                              |
| 2 | Towel holder  | 7 | Tank bottom part                         |
| 3 | Threaded ring | 8 | Faucet                                   |
| 4 | Tank seal     | 9 | Shower head                              |
| 5 | Hose adapter  |   | Operating instructions (no illustration) |

### Required tools/materials (not supplied)

- 10 Attachment material (screws and wall anchors for your stone, concrete or wooden floor) or the Steinbach outdoor floor element

### Optionally available

- 11 Steinbach outdoor floor element including attachment material (item no. 049028)

# Contents

<b>Overview</b> .....	<b>2</b>
<b>Package contents/components</b> .....	<b>12</b>
<b>General Information</b> .....	<b>14</b>
Read and keep the operating instructions.....	14
<b>Explanation of Symbols</b> .....	<b>14</b>
<b>Safety</b> .....	<b>14</b>
<b>Description</b> .....	<b>16</b>
<b>Preparation</b> .....	<b>16</b>
Preparing the setup location and the connections.....	16
<b>Installation</b> .....	<b>17</b>
Assembling the solar shower.....	17
Setting up the solar shower.....	17
Filling the tank.....	18
<b>Operation</b> .....	<b>18</b>
Using the solar shower.....	18
<b>Cleaning</b> .....	<b>18</b>
<b>Disassembly</b> .....	<b>18</b>
Dismantling the product.....	18
<b>Storage</b> .....	<b>18</b>
<b>Troubleshooting</b> .....	<b>19</b>
<b>Technical data</b> .....	<b>19</b>
<b>Spare parts</b> .....	<b>20</b>
<b>Disposal</b> .....	<b>20</b>

# General Information

## Read and keep the operating instructions



These operating instructions are a part of this solar shower (also referred to hereinafter as the "product"). They contain important information about start-up and operation.

Read the operating instructions and especially the safety instructions carefully before using the product. Non-observance of this operating instructions manual may lead to severe injuries or damage to the product.

Keep the operating instructions for further use. If you pass on the product to a third party, you must pass on operating instructions as well.

### Intended use

This product is exclusively designed for outdoor showering.

This product is exclusively intended for private use and not suited for the commercial sector.

Only use the product as described in these operating instructions. Any other use is considered inappropriate and may lead to material damage or even injury. The product is not a toy.

The manufacturer or retailer will not assume any liability for damage caused by inappropriate or incorrect use.

Only use the product when it is firmly bolted down at a suitable location.

If the outdoor temperature drops below 50 °F (10 °C), the tank must be drained and the shower must be dismantled and stored in a dry, frost-free place.

### Foreseeable misuse

Never use the product as a climbing frame or as a post for suspending washing lines or hammocks.

## Explanation of Symbols

The following symbols are used in this operating instructions, on the product or on the packaging.



Here you will find useful additional information.



Only tighten by hand, not with tools.



Not drinking water!



Risk of damage! Do not open the packaging with sharp or pointed objects, such as cutters.



Caution! Hot water.



The product is not frost-proof and must be disassembled if temperatures drop to below 10°C.

## Safety

The following signal words are used in these operating instructions.



This signal symbol/word denotes a hazard with an average risk level that could lead to death or severe injury if it is not avoided.



This signal symbol/word denotes a hazard with a low risk level that could lead to mild or moderate injury if it is not avoided.

## NOTICE!

This signal word provides a warning about potential material damage.

## General safety instructions

### Safety instructions for persons

#### WARNING!

##### **Packaging materials pose a risk of suffocation!**

Catching your head in the packaging foil or swallowing other packaging materials can cause death. There is a higher risk for children and mentally challenged persons who cannot estimate the hazard potential due to lack of knowledge and experience.

- Prevent children and mentally challenged persons from playing with the packaging materials.

#### CAUTION!

##### **Risk of scalding!**

In direct sunshine, the tank heats up and the water that comes out of the shower head can be very hot, depending on the faucet settings.

- Before showering, set the faucet between cold and hot.
- Check the water temperature before you stand under the shower head.
- Never leave children and persons with reduced physical, sensory or mental abilities (e.g. persons under the influence of alcohol) unattended in the vicinity of the product.

#### CAUTION!

##### **Risk of infection!**

Bacteria can multiply in the tank if the product is not used for longer periods.

- Drain the product before and after longer periods of non-use.
- Do not drink the water from the product.

## NOTICE!

Improper use of the product may cause it to become damaged.

- Only use spare parts and accessories supplied or recommended by the manufacturer.
- Do not open the product. Leave repairs to a qualified service technician. Contact the service address on the back of the instruction manual for this purpose. All liability and warranty claims will be void when you carry out repairs yourself, the product is improperly connection or operated incorrectly.

# Description

The tank 7 of the solar shower is filled with water via the connected garden hose. This water is heated by sunlight because the matt black surface of the tank reflects very little solar energy.

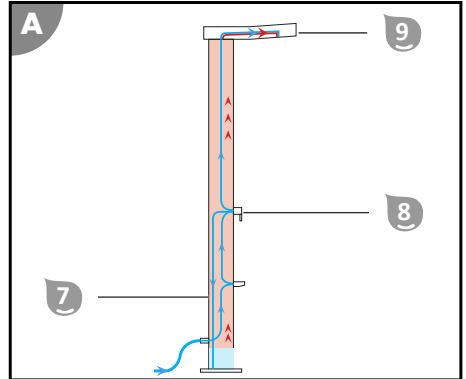
The solar shower has a cold water supply line leading directly to the faucet 8 so that the water can be adjusted to the perfect temperature for showering.

**The illustration shows how a solar shower works:**

The entire shower body is filled with water and works in a similar way to an electric water heater in which the heated water also collects at the top.

If hot water is needed, the faucet 8 at the base of the tank 7 is turned to let in cold water and the water in the top region, which has already been heated, is pushed out of the tank.

Any pressure that builds up due to the water heating up in the tank can therefore escape through the shower head 9. This causes water to drip from the shower head when the faucet is closed.



# Preparation

## Preparing the setup location and the connections

The shower must be anchored to the ground so that it can be used safely.

The safest place to use the shower is on a smooth, level concrete or wooden floor.

Careful selection and good preparation of the setup location makes it much easier to set up and use the shower. The following requirements must be met or considered:

- Water supply/drain, attachment and solar radiation
- Sturdy, level, waterproof and slip-proof floor, alternatively the floor element (item no. 049028)



### Risk of injury!

The product can topple.

- A second person who holds the product is required for installation.

**To prepare the setup location, proceed as follows:**

1. The second person positions the shower at the desired location and secures it so that it cannot topple over. Mark the drilling points through the holes in the base of the shower.
2. Detach the shower from the base.
3. Drill suitable holes for the selected attachment materials into the floor with an electric drill.
4. Put the attachment material (e.g. wall anchors) into the holes.

*The setup location is prepared.*



# Installation

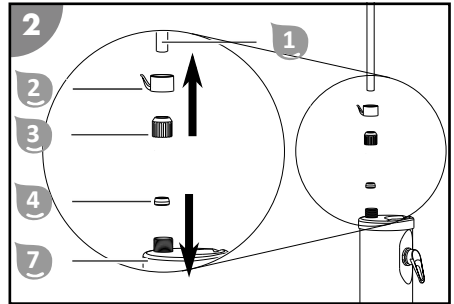
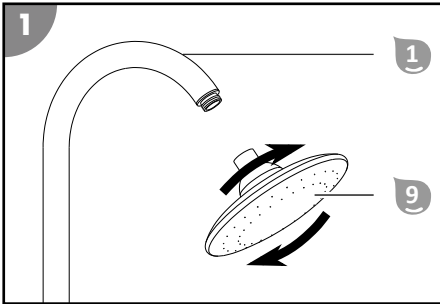
## Assembling the solar shower

### NOTICE!

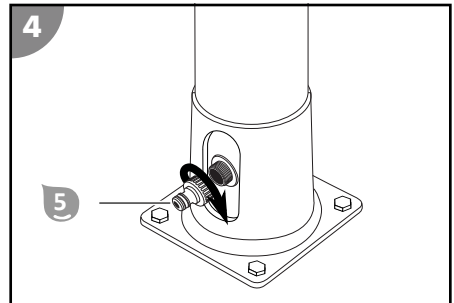
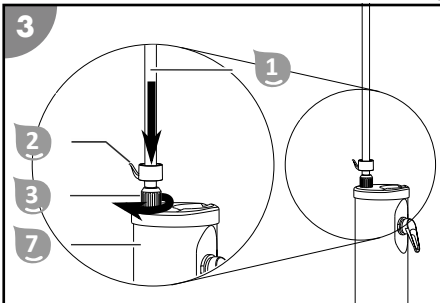
- Tighten the individual parts by hand without using any tools to prevent the risk of damage during assembly.

The screw connections are self-sealing even before parts are screwed in so that you can align the individual parts properly. The openings of all water outlets (such as the shower head or cold water tap) should point downwards. If screw connections are not completely water-tight, wrap the thread in Teflon tape.

To assemble the solar shower, proceed as follows:



1. Screw the shower head **9** including the seal onto the tank top part **1**.
2. Place the seal **4** in the tank bottom part **7**.
3. Slide the towel holder **2** and the threaded ring **3** onto the tank top part **1**.



4. Place the tank top part **1** onto the tank bottom part **7**.
5. Slide the threaded ring **3** onto the connecting point and screw the top part and the bottom part together with the threaded ring.
6. Slide the towel holder **2** over the threaded ring **3**.
7. Screw the hose adapter **5** onto the hose connection.

The solar shower is assembled.

## Setting up the solar shower

Position the solar shower at the prepared setup location. Make sure that the solar shower is pointing in the correct direction.

The second person supports the shower while you screw the base of the shower into the floor with the correct attachment materials.

## Filling the tank

To fill the tank **7** of your solar shower, proceed as follows:

1. Connect a garden hose to the hose adapter **5** and the faucet of the water pipe. Position the garden hose so that no one can trip over it.
2. Turn on the water supply faucet. Turn the faucet **8** all the way to the "hot" position and open it. In this position, the tank fills fastest. Water flows into the tank. It takes approx. 3 minutes for the tank to fill.
3. As soon as water runs consistently out of the shower head **9**, close the shower faucet.
4. Turn off the faucet of the water pipe.

*The tank is filled.*

## Operation

### Using the solar shower

Observe the following before using your solar shower:

- Bacteria can multiply in warm water if the product is not used for longer periods. Risk of infection! The tank must be drained.
- The water temperature in the tank depends on the level of sunshine. In cloudy weather, the water will take longer to heat up. The water can become very hot in the case of intense sunlight.
- Remove obstacles from the showering area.

To use your filled solar shower, proceed as follows:

1. Connect a garden hose to the hose adapter **5** and the faucet of the water pipe. Position the garden hose so that no one can trip over it. Turn on the water supply faucet.
2. Turn the faucet **8** to the center position (between hot and cold). Open the shower faucet.
3. Turn the faucet left or right to set your desired water temperature. Use the faucet to control the water temperature and quantity, and enjoy showering in warm water.
4. After showering, close the shower faucet. Turn off the faucet of the water pipe.

*The shower is finished.*



Sometimes a little water runs out of the shower head, even if the faucet is shut. This is due to the heating of warm water in the depressurized tank and is not a defect.

## Cleaning

Only clean the product with a standard bathroom cleaner, clear tap water and a lint-free cloth. Aggressive cleaning agents can damage the product. Dry the product with a lint-free cloth.

## Disassembly

### Dismantling the product

Disconnect the solar shower from the water pipe and open the faucet. Unscrew the top part of the tank from the bottom part of the tank. Remove the attachment screws from the base of the product while the second person supports the product. Drain the remaining water from the tank.

## Storage

After thorough cleaning and drying, store the product in a dry and frost-free place (= +5 °C).

# Troubleshooting

<b>Fault description</b>	<b>Cause</b>	<b>Remedy</b>
Water is still coming out of the shower head even after the faucet has been closed.	This is caused by the water heating up in the unpressurized tank.	It is not a defect!
Water is leaking from a screw connection.	The screw connection is not water-tight.	Wrap the thread in Teflon tape.
There is no water coming out of the shower head.	No water is being supplied.	Check the water supply and the garden hose for damage and blocking.
The water coming out of the shower head is not hot.	The water temperature in the tank is too low.	Position the solar shower base in an area with plenty of sunlight.
The water has a bad smell or is discolored.	The filled solar shower has not been used for some time.	Drain the tank and refill it.

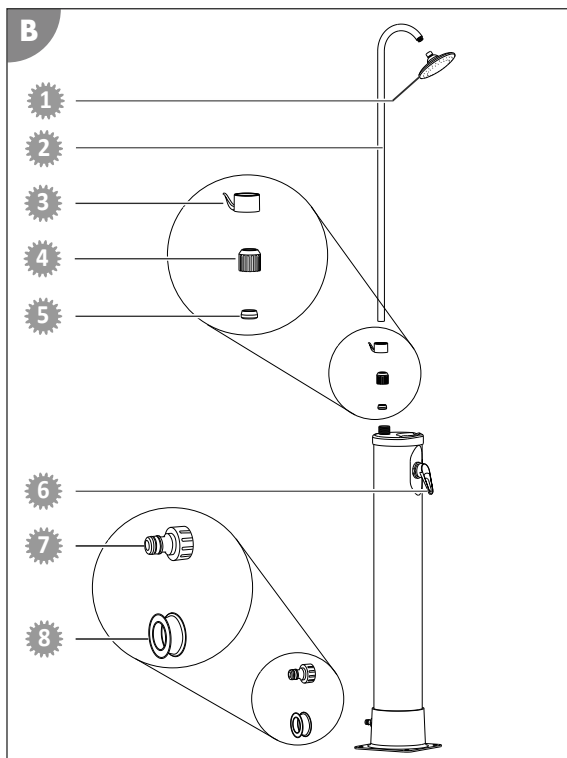
If the problem cannot be solved, contact the customer service listed on the last page.

## Technical data

Model:	049010
Maximum operating water pressure:	5 bar, use a pressure regulator if required
Tank volume:	19 l

## Spare parts

- 1 049901 - Shower head
- 2 049900 - Shower rod
- 3 049904 - Towel holder
- 4 049903 - Threaded ring for Flexible solar shower
- 5 049905 - Sealing ring for Flexible solar shower
- 6 049902 - Handle for single-lever mixer
- 7 049907 - Hose adapter
- 8 049908 - Teflon tape



## Disposal

### Disposing of the packaging

Sort the packaging before you dispose of it. Dispose of paperboard and cardboard with the recycled paper service and wrappings with the appropriate collection service.

### Disposal of the product

Dispose of the product in line with the guidelines and regulations valid in your country.

## Contenu de la livraison / éléments du produit

- |   |                                |   |  |
|---|--------------------------------|---|--|
| 1 | Partie supérieure du réservoir | 6 | Bande téflon                             |
| 2 | Porte-serviettes               | 7 | Partie inférieure du réservoir           |
| 3 | Anneau à visser                | 8 | Mitigeur                                 |
| 4 | Joint pour réservoir           | 9 | Pomme de douche                          |
| 5 | Adaptateur de tuyau            |   | Notice d'utilisation (sans illustration) |

### Matériel auxiliaire requis non fourni

- 10 Matériel de fixation (vis et chevilles pour votre support en pierre, béton ou bois) ou le caillebotis extérieur Steinbach

### Disponible en option

- 11 Caillebotis extérieur Steinbach avec matériel de fixation (réf. 049028)

# Répertoire

<b>Vue d'ensemble</b> .....	<b>2</b>
<b>Contenu de la livraison / éléments du produit</b> .....	<b>21</b>
<b>Généralités</b> .....	<b>23</b>
Lire et conserver la notice d'utilisation.....	23
<b>Explication des symboles</b> .....	<b>23</b>
<b>Sécurité</b> .....	<b>23</b>
<b>Description</b> .....	<b>25</b>
<b>Préparation</b> .....	<b>25</b>
Préparer le lieu d'installation et les raccords.....	25
<b>Installation</b> .....	<b>26</b>
Assembler la douche solaire.....	26
Installer la douche solaire.....	26
Remplir le réservoir.....	27
<b>Utilisation</b> .....	<b>27</b>
Utiliser la douche solaire.....	27
<b>Nettoyage</b> .....	<b>27</b>
<b>Démontage</b> .....	<b>27</b>
Démonter le produit.....	27
<b>Rangement</b> .....	<b>28</b>
<b>Dépannage</b> .....	<b>28</b>
<b>Données techniques</b> .....	<b>28</b>
<b>Pièces de rechange</b> .....	<b>29</b>
<b>Élimination</b> .....	<b>29</b>

# Généralités

## Lire et conserver la notice d'utilisation



Cette notice d'utilisation fait partie intégrante de la douche solaire (ci-après dénommé «produit»). Elle comporte des informations importantes pour la mise en service et l'utilisation.

Lisez attentivement la notice d'utilisation et notamment les consignes de sécurité avant d'utiliser ce produit. Le non-respect de cette notice d'utilisation peut entraîner des blessures graves ou des dommages au niveau du produit.

Conservez cette notice d'utilisation afin de pouvoir vous y reporter ultérieurement. Si vous transmettez le produit à un tiers, remettez-lui absolument cette notice d'utilisation.

### Utilisation conforme à l'utilisation prévue

Ce produit est exclusivement conçu pour se doucher en extérieur.

Il est exclusivement destiné à une utilisation privée et n'est pas adapté à une utilisation professionnelle.

N'utilisez le produit que tel que décrit dans cette notice d'utilisation. Toute autre utilisation est considérée comme non conforme et peut entraîner des dommages matériels ou même des dommages corporels. Ce produit n'est pas un jouet pour enfants.

Le fabricant ou le distributeur décline toute responsabilité pour les dommages résultant d'une utilisation non conforme ou incorrecte.

N'utilisez le produit que s'il est bien fixé sur un lieu d'installation adapté.

Si la température extérieure descend en dessous de 10° Celsius, il faut vider le réservoir, démonter la douche et la stocker dans un lieu abrité de l'humidité et du gel.

### Utilisation inadéquate prévisible

N'utilisez jamais le produit comme jeu d'escalade ou comme support pour une corde à linge ou un hamac.

## Explication des symboles

Les symboles suivants sont utilisés dans cette notice d'utilisation, sur le produit ou sur l'emballage.



Vous trouverez ici des informations complémentaires utiles.



Ne serrer qu'à la main, pas avec des outils.



Eau non potable!



Risque d'endommagement! N'ouvrez pas l'emballage avec des objets pointus ou tranchants, par exemple un couteau.



Avertissement: eau chaude!



Le produit ne résiste pas au gel et doit être démonté si la température est inférieure à 10 °C.

## Sécurité

Les mots d'avertissement suivants sont utilisés dans cette notice d'utilisation.



**AVERTISSEMENT!**

Ce symbole/mot d'avertissement désigne un danger d'un niveau de risque moyen, qui, s'il n'est pas évité, peut entraîner la mort ou une blessure grave.

**ATTENTION!**

Ce symbole/mot d'avertissement désigne un danger d'un niveau de risque réduit, qui, s'il n'est pas évité, peut entraîner une blessure légère à modérée.

**AVIS!**

Ce mot d'avertissement avertit d'éventuels dommages matériels.

**Consignes de sécurité générales****Consignes de sécurité pour les personnes****AVERTISSEMENT!****Risque d'étouffement avec le matériel d'emballage!**

L'enveloppement de la tête dans du film d'emballage ou l'ingestion d'autres matériaux d'emballage peut entraîner la mort par asphyxie. Il existe par conséquent un risque accru, en particulier pour les enfants et les personnes handicapées mentales qui, de par leur manque de connaissances et d'expérience, ne sont pas en mesure d'évaluer les risques.

- Assurez-vous que les enfants et les personnes handicapées mentales ne jouent pas avec le matériel d'emballage.

**ATTENTION!****Risque de brûlure!**

En cas de rayonnement solaire intense, le réservoir se réchauffe et de l'eau très chaude peut s'écouler de la pomme de douche selon la position du mitigeur.

- Avant la douche, réglez le mitigeur entre le chaud et le froid.
- Vérifiez la température de l'eau avant de vous positionner sous la pomme de douche.
- Ne laissez jamais des enfants ou des personnes ayant des capacités physiques, sensorielles ou mentales réduites (par exemple des personnes en état d'ivresse) s'approcher du produit sans surveillance.

**ATTENTION!****Risque d'infection!**

Si le produit reste inutilisé pendant une durée prolongée, des bactéries peuvent se multiplier dans le réservoir.

- Vidangez le produit avant une utilisation prévisible ou après une longue période de non-utilisation.
- Ne buvez pas l'eau qui s'écoule du produit.

**AVIS!**

Une manipulation non conforme du produit peut entraîner des dommages sur celui-ci.

- N'utilisez que des pièces de rechange et des accessoires fournis ou recommandés par le fabricant.
- N'ouvrez pas le produit, mais confiez les réparations à un spécialiste. Adressez-vous pour cela à l'adresse du service après-vente figurant au dos de la notice. En cas de réparations exécutées soi-même, de raccordement non conforme ou d'utilisation incorrecte, tout droit à la garantie ou dédommagement devient caduc.



## Description

Le remplissage du réservoir 7 de la douche solaire s'effectue à l'aide du tuyau d'arrosage raccordé. L'eau est réchauffée par le rayonnement solaire car la surface noir mat du réservoir ne reflète que très peu l'énergie solaire.

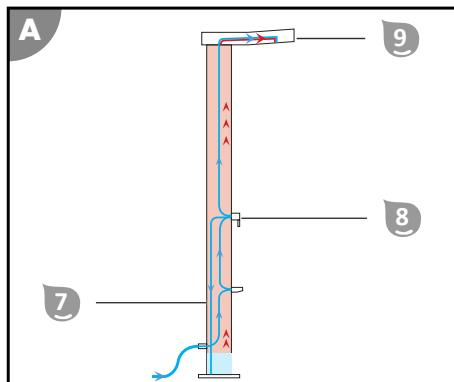
La douche solaire dispose d'une arrivée d'eau froide directe au niveau du mitigeur 8, de sorte que l'eau de la douche s'écoule toujours à parfaite température.

**Cette illustration schématique montre le mode de fonctionnement d'une douche solaire:**

Le corps entier de la douche est rempli d'eau et fonctionne selon le même principe qu'un chauffe-eau électrique: l'eau chauffée s'accumule en haut.

Pour obtenir de l'eau chaude, il suffit d'actionner le mitigeur 8 pour faire entrer de l'eau froide dans le fond du réservoir 7 et ainsi faire sortir du réservoir l'eau déjà réchauffée dans la partie supérieure.

L'éventuelle pression due au réchauffement dans le réservoir peut ainsi s'échapper par la pomme de douche 9. Cette situation provoque un écoulement goutte à goutte de la pomme de douche lorsque le mitigeur est fermé.



## Préparation

### Préparer le lieu d'installation et les raccords

Pour pouvoir être utilisée en toute sécurité, la douche doit être ancrée au sol.

Pour un maximum de sécurité, placer la douche sur un sol plan et antidérapant en béton ou en bois.

Le fait de bien choisir et de bien préparer le lieu d'installation simplifie grandement le montage et l'utilisation de la douche. Il convient de respecter ou de prendre en compte les exigences suivantes:

- L'alimentation en eau et son évacuation, la fixation et le rayonnement solaire
- Un support stable, plan, résistant à l'eau et antidérapant, ou le caillebotis (réf. 049028)



**Risque de blessure!**

Le produit peut se renverser.

- L'installation requiert la présence d'une deuxième personne pour tenir le produit.

**Procédez comme suit pour préparer le lieu d'installation:**

1. La deuxième personne positionne la douche à l'endroit souhaité et la sécurise pour éviter toute chute. Repérez les emplacements de perçage à travers les trous percés dans le socle de la douche.
2. Retirez la douche du lieu d'installation.
3. À l'aide d'une perceuse, percez dans le sol les trous adaptés au matériel de fixation choisi.
4. Positionnez dans les trous le matériel de fixation, par exemple des chevilles.

*Le lieu d'installation est prêt.*

# Installation

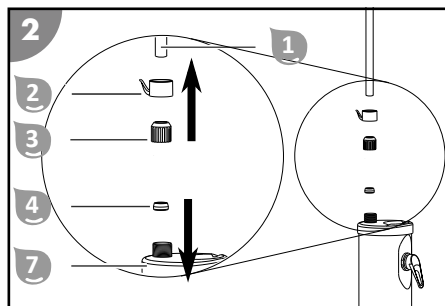
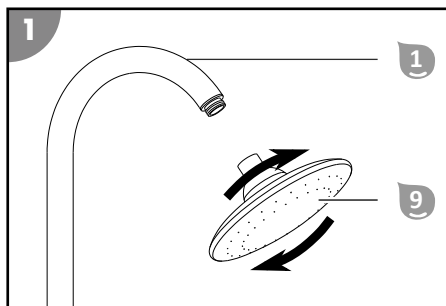
## Assembler la douche solaire

### AVIS!

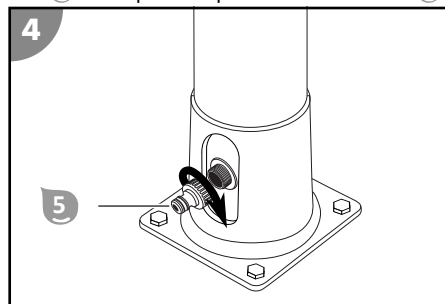
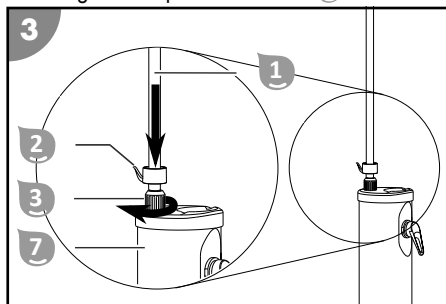
- Vissez les différents éléments à la main sans l'aide d'outils afin d'éviter tout risque d'endommagement lors du montage.

Avant le vissage, les raccords vissés sont déjà serrés en butée, de sorte que vous pouvez disposer les différents éléments correctement. Les ouvertures de toutes les sorties d'eau présentes (par exemple, pomme de douche ou robinet d'eau froide) doivent être orientées vers le bas. Si les raccords vissés ne sont pas parfaitement étanches, enveloppez le filetage d'une bande téflon.

**Procédez comme suit pour assembler la douche solaire:**



1. Vissez la pomme de douche 9 avec le joint sur la partie supérieure du réservoir 1.
2. Insérez le joint 4 dans la partie inférieure du réservoir 7.
3. Faites glisser le porte-serviettes 2 et l'anneau à visser 3 sur la partie supérieure du réservoir 1.



4. Placez la partie supérieure du réservoir 1 sur la partie inférieure du réservoir 7.
5. Placez l'anneau à visser 3 autour de la zone de raccordement, puis vissez la partie supérieure et la partie inférieure à l'aide de celui-ci.
6. Faites glisser le porte-serviettes 2 sur l'anneau à visser 3.
7. Vissez l'adaptateur de tuyau 5 sur le raccord de tuyau.

*La douche solaire est assemblée.*

## Installer la douche solaire

Positionnez la douche solaire sur le lieu d'installation préparé. Veillez à bien orienter la douche solaire dans la direction prévue.

La deuxième personne tient fermement la douche pendant que vous vissez le socle de douche avec le matériel de fixation adapté au support.

## Remplir le réservoir

**Procédez comme suit pour remplir le réservoir 7 de votre douche solaire:**

1. Branchez un tuyau d'arrosage sur l'adaptateur de tuyau 5 et sur le robinet de l'arrivée d'eau. Disposez le tuyau d'arrosage de sorte qu'il ne puisse pas causer de trébuchements.
2. Ouvrez le robinet d'eau. Tournez le mitigeur 8 dans la position la plus chaude et ouvrez-le. C'est dans cette position que le réservoir se remplit le plus rapidement. De l'eau circule dans le réservoir. Le remplissage du réservoir dure env. 3 minutes.
3. Dès que l'eau s'écoule de la pomme de douche 9 de manière uniforme, fermez le mitigeur.
4. Fermez le robinet de l'arrivée d'eau.

*Le réservoir est rempli.*

## Utilisation

### Utiliser la douche solaire

**Avant d'utiliser votre douche solaire, tenez compte des points suivants:**

- Si le produit reste inutilisé pendant une durée prolongée, des germes et des bactéries peuvent se multiplier dans l'eau chaude. Risque d'infection! Le réservoir doit être vidangé.
- La température de l'eau dans le réservoir dépend du rayonnement solaire. Lorsque le temps est couvert, le réchauffement de l'eau prend plus de temps. En cas de rayonnement solaire intense, l'eau peut être très chaude.
- Retirez les obstacles de la zone de la douche.

**Procédez comme suit pour utiliser votre douche solaire remplie:**

1. Branchez un tuyau d'arrosage sur l'adaptateur de tuyau 5 et sur le robinet de l'arrivée d'eau. Disposez le tuyau d'arrosage de sorte qu'il ne puisse pas causer de trébuchements. Ouvrez le robinet d'eau.
2. Placez le mitigeur 8 en position médiane (entre le chaud et le froid). Ouvrez le mitigeur.
3. Tournez le mitigeur vers la gauche ou vers la droite pour régler la température de l'eau souhaitée. Réglez le débit et la température de l'eau avec le mitigeur et profitez d'une bonne douche à l'eau chaude.
4. Après la douche, fermez le mitigeur. Fermez le robinet de l'arrivée d'eau.

*La douche est terminée.*



Il arrive qu'un peu d'eau s'écoule de la pomme de douche bien que le mitigeur soit fermé. Cela est dû au chauffage de l'eau chaude dans le réservoir sans pression et ne constitue pas un défaut.

## Nettoyage

Nettoyez le produit uniquement avec un nettoyant pour salle de bains classique, de l'eau claire du robinet et un chiffon non pelucheux. Les produits nettoyants agressifs peuvent endommager le produit. Séchez le produit avec un chiffon non pelucheux.

## Démontage

### Démonter le produit

Débranchez la douche solaire de l'arrivée d'eau et ouvrez le mitigeur. Dévissez la partie supérieure du réservoir de la partie inférieure du réservoir. Retirez les vis de fixation du socle du produit pendant que la deuxième personne tient le produit. Vidangez l'eau restante du réservoir.

# Rangement

Après un nettoyage minutieux et un séchage complet, stockez le produit dans un endroit sec à l'abri du gel (= +5 °C).

# Dépannage

Dysfonctionnement	Cause	Solution
Après la fermeture du mitigeur, de l'eau s'écoule encore de la pomme de douche.	Cet état est dû au réchauffement de l'eau dans le réservoir hors pression.	Il ne s'agit pas d'un défaut!
De l'eau s'écoule d'un raccord vissé.	Le raccord vissé n'est plus étanche.	Enveloppez le filetage d'une bande téflon.
Il n'y a pas d'eau qui s'écoule de la pomme de douche.	Il n'y a pas d'alimentation en eau.	Vérifiez que l'alimentation en eau et le tuyau d'arrosage ne sont pas endommagés ou obstrués.
L'eau qui s'écoule de la pomme de douche n'est pas chaude.	La température de l'eau dans le réservoir est trop basse.	Déplacez la douche solaire à un endroit très exposé au soleil.
L'eau a une odeur bizarre ou est colorée.	La douche solaire remplie n'a pas été utilisée pendant une durée prolongée.	Vidangez le réservoir et remplissez-le à nouveau.

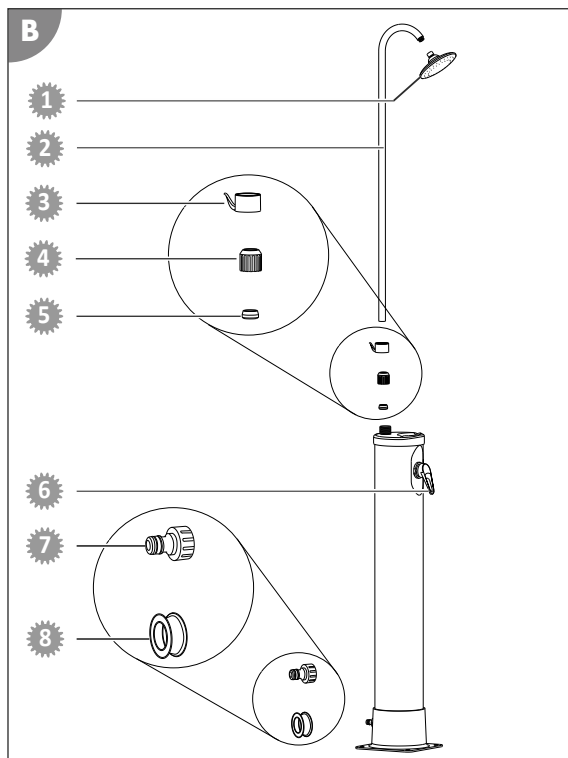
Au cas où il ne serait pas possible de réparer le défaut, contactez le service après-vente figurant en dernière page.

# Données techniques

Modèle:	049010
Pression maximale de l'eau:	5 bar, utiliser un réducteur de pression si nécessaire
Capacité du réservoir:	19 l

## Pièces de rechange

- 1 049901 - Pomme de douche
- 2 049900 - Barre de douche
- 3 049904 - Porte-serviettes
- 4 049903 - Anneau à visser pour douche solaire Flexible
- 5 049905 - Bague d'étanchéité pour douche solaire Flexible
- 6 049902 - Poignée pour mitigeur monocommande
- 7 049907 - Adaptateur de tuyau
- 8 049908 - Bande téflon



## Élimination

### Élimination de l'emballage



Éliminez l'emballage selon les sortes. Mettez le carton dans la collecte de vieux papier, les films dans la collecte de recyclage.

### Mise au rebut du produit

Mettez le produit au rebut en respectant les directives et dispositions relatives à l'élimination des déchets en vigueur dans votre pays.

## Dotazione/Parti del prodotto

- |   |                               |   |                               |
|---|-------------------------------|---|-------------------------------|
| 1 | Parte superiore del serbatoio | 6 | Nastro in teflon              |
| 2 | Portasciugamani               | 7 | Parte inferiore del serbatoio |
| 3 | Ghiera                        | 8 | Rubinetto                     |
| 4 | Guarnizione per il serbatoio  | 9 | Testa della doccia            |
| 5 | Adattatore per tubo           |   | Manuale d'uso (senza figura)  |

### **Materiale necessario e non in dotazione**

- 10 Materiale di fissaggio (viti e tassello per la base in pietra, calcestruzzo oppure legno), oppure elemento per pavimento Steinbach Outdoor

### **Disponibile opzionalmente**

- 11 Elemento per pavimento - Steinbach Outdoor, che comprende il materiale di fissaggio (n. art. 049028)

# Sommario

<b>Panoramica prodotto</b> .....	<b>2</b>
<b>Dotazione/Parti del prodotto</b> .....	<b>30</b>
<b>Informazioni generali</b> .....	<b>32</b>
Leggere e conservare il manuale d'uso.....	32
<b>Spiegazione dei simboli</b> .....	<b>32</b>
<b>Sicurezza</b> .....	<b>32</b>
<b>Descrizione</b> .....	<b>34</b>
<b>Preparazione</b> .....	<b>34</b>
Preparazione del luogo di installazione e dei collegamenti.....	34
<b>Installazione</b> .....	<b>35</b>
Assemblaggio della doccia solare.....	35
Posizionamento della doccia solare.....	35
Riempimento del serbatoio.....	36
<b>Utilizzo</b> .....	<b>36</b>
Utilizzo della doccia solare.....	36
<b>Pulizia</b> .....	<b>36</b>
<b>Smontaggio</b> .....	<b>36</b>
Smontaggio del prodotto.....	36
<b>Stoccaggio</b> .....	<b>36</b>
<b>Risoluzione dei problemi</b> .....	<b>37</b>
<b>Dati tecnici</b> .....	<b>37</b>
<b>Pezzi di ricambio</b> .....	<b>38</b>
<b>Smaltimento</b> .....	<b>38</b>

# Informazioni generali

## Leggere e conservare il manuale d'uso



Il manuale d'uso fa parte della presente doccia solare (a seguito il "prodotto"). Esso contiene importanti informazioni sulla messa in funzione e sull'uso.

Prima di usare il prodotto, leggere attentamente le manuale d'uso, in particolare, le avvertenze di sicurezza. La mancata osservanza delle istruzioni presenti nel manuale d'uso possono provocare gravi lesioni o danni al prodotto.

Conservare il manuale d'uso per ulteriore consultazione. In caso di cessione a terzi del prodotto, deve essere obbligatoriamente fornito anche il presente manuale d'uso.

### Uso previsto

Il prodotto è stato concepito solo come doccia per esterno.

È destinato esclusivamente all'uso privato e non all'ambito commerciale.

Usare il prodotto solo nelle modalità descritte nel presente manuale d'uso. Ogni altro tipo di utilizzo è da considerarsi come non conforme alla destinazione d'uso e può provocare danni materiali o lesioni alle persone. Il prodotto non è un giocattolo per bambini.

Il fabbricante o il rivenditore declinano qualsiasi responsabilità per danni derivanti dall'uso errato o non conforme alla destinazione d'uso.

Utilizzare il prodotto solo se è stato ancorato correttamente al luogo di installazione.

Se la temperatura scende al di sotto dei 10° celsius, il serbatoio deve essere svuotato e la doccia smontata e conservata in un ambiente asciutto e non esposto al gelo.

### Uso scorretto prevedibile

Non utilizzare mai il prodotto per arrampicarsi o per fissare la corda da bucato o l'amaca.

## Spiegazione dei simboli

I simboli del presente manuale d'uso vengono utilizzati sul prodotto o sull'imballaggio.



Qui sono riportate ulteriori informazioni pratiche.



Serrare solo a mano e non con un utensile.



Acqua non potabile!



Pericolo di danneggiamento! Non aprire mai l'imballaggio con oggetti affilati o a punta, ad es. un coltello.



Avvertimento, acqua bollente.



Il prodotto non è resistente al gelo e deve essere smontato quando le temperature scendono al di sotto di 10°C.

## Sicurezza

Le seguenti parole segnale sono utilizzate in questo manuale d'uso.



**AVVERTIMENTO!**

Questo simbolo/questa parola di segnalazione descrive un pericolo di media entità che, se non viene evitato, può provocare gravi lesioni o morte.



**ATTENZIONE!**

Questo simbolo/questa parola di segnalazione descrive un pericolo di bassa entità che, se non viene evitato, può provocare lievi lesioni.



## AVVISO!

Questa parola di segnalazione mette in guardia da possibili danni materiali.

### Avvertenze di sicurezza generali

#### Avvertenze di sicurezza per le persone

#### **AVVERTIMENTO!**

##### **Pericolo di soffocamento con il materiale d'imballaggio!**

L'intrappolamento della testa nella pellicola d'imballaggio o l'ingestione di altre parti del materiale d'imballaggio, possono causare la morte per soffocamento. Soprattutto per i bambini come anche per le persone con limitate capacità cognitive, che non sono in grado di valutare correttamente la situazione a causa di poca conoscenza o esperienza, sussiste un elevato potenziale di pericolo.

- Fare attenzione che, sia i bambini che le persone con limitate capacità cognitive, non giochino con il materiale d'imballaggio.

#### **ATTENZIONE!**

##### **Pericolo di scottature!**

In caso di irradiazione solare intenso il serbatoio potrebbe surriscaldarsi e quindi, in base alla posizione del rubinetto, dalla testa della doccia potrebbe fuoriuscire dell'acqua bollente.

- Prima di iniziare la doccia, mettere il rubinetto in posizione centrale, tra caldo e freddo.
- Prima di andare sotto la testa della doccia, controllare la temperatura dell'acqua con la mano.
- Non lasciare che i bambini e le persone con facoltà fisiche, sensoriali o mentali ridotte (ad es. ubriachi) si avvicinino incontrollate al prodotto.

#### **ATTENZIONE!**

##### **Pericolo di infezione!**

Se il prodotto non viene utilizzato per un lungo intervallo di tempo, all'interno del serbatoio potrebbero formarsi dei batteri.

- In caso di inutilizzo prolungato e programmato è necessario svuotare il prodotto.
- Non bere mai l'acqua erogata dal prodotto.

## AVVISO!

L'uso improprio del prodotto può causare danni gravi al prodotto stesso.

- Utilizzare solo pezzi di ricambio e accessori forniti o consigliati dal fabbricante.
- Non aprire il prodotto e in caso di riparazioni rivolgersi a personale specializzato. Contattare l'indirizzo dell'assistenza che è indicato sul retro del manuale. Si esclude categoricamente qualsiasi responsabilità e interventi in garanzia in caso di riparazioni eseguite autonomamente, collegamenti errati o uso non conforme alla destinazione d'uso del dispositivo.

## Descrizione

Il serbatoio **7** della doccia solare viene riempito per mezzo del tubo da giardino collegato. L'acqua viene riscaldata dai raggi solari perché la superficie opaca del serbatoio mal riflette l'energia solare.

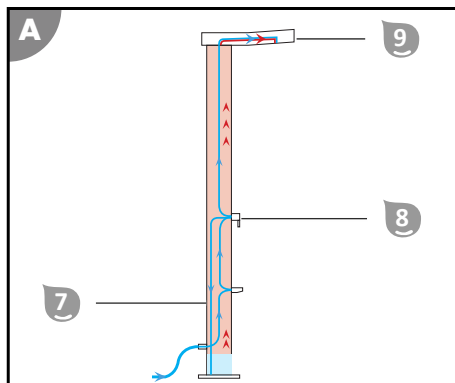
La doccia solare dispone di una conduttura di alimentazione diretta per l'acqua fredda collegata al rubinetto **8**, in modo che questa possa essere riscaldata perfettamente.

**La figura schematica illustra la funzione di una doccia solare:**

Tutto il corpo della doccia è pieno di acqua e funziona come uno scaldabagno elettrico, in cui viene riscaldata o raccolta l'acqua.

Se è necessaria dell'acqua calda, basta aprire il rubinetto **8** che si trova nella base del serbatoio **7** in modo da immettere acqua fredda nella parte superiore dove si trova l'acqua già riscaldata.

Un eventuale aumento di pressione causato dal riscaldamento nel serbatoio può essere compensato attraverso la testa della doccia **9**. Questa compensazione è visibile sotto forma di gocciolamento della testa della doccia con rubinetto chiuso.



## Preparazione

### Preparazione del luogo di installazione e dei collegamenti

La doccia deve essere ancorata al terreno in modo da poter essere utilizzata in sicurezza.

La base più sicura per la doccia è una piattaforma piana e antiscivolo in calcestruzzo o legno.

La corretta scelta e preparazione del luogo di montaggio semplifica l'installazione e l'uso della doccia. È necessario soddisfare o considerare le seguenti condizioni:

- Tubazione di alimentazione e mandata, fissaggio e irradiazione solare
- Base stabile, uniforme, impermeabile e antiscivolo, oppure elemento per pavimento (n. art. 049028)



**ATTENZIONE!**

**Pericolo di lesioni!**

Il prodotto può cadere.

- Per l'installazione è necessaria una seconda persona che tenga fermo il prodotto.

**Per preparare il luogo di installazione, procedere come segue:**

1. La seconda persona posiziona la doccia nel punto desiderato e la fissa in modo che non possa cadere. Marcare il punto del terreno praticando dei fori nel piede di appoggio della doccia.
2. Spostare la doccia dal luogo di installazione.
3. Praticare i fori con un trapano, sul materiale di fissaggio scelto per il terreno.
4. Posizionare nei fori il materiale di fissaggio, (ad es. tassello).

*Il luogo di installazione è pronto.*

# Installazione

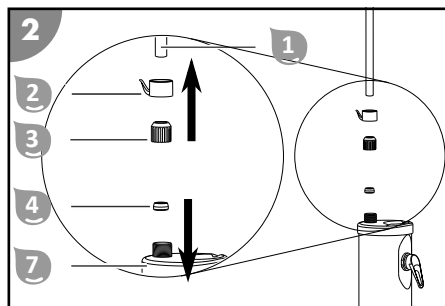
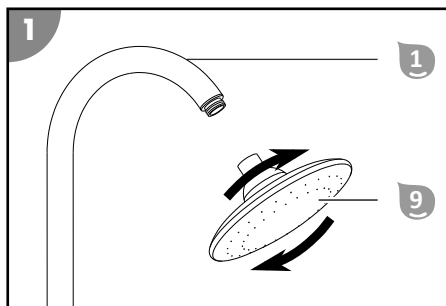
## Assemblaggio della doccia solare

### AVVISO!

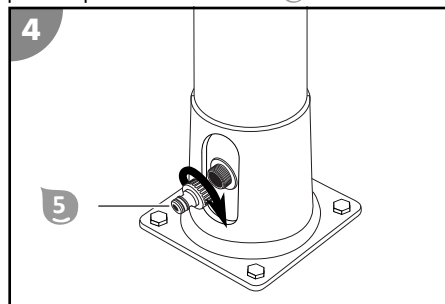
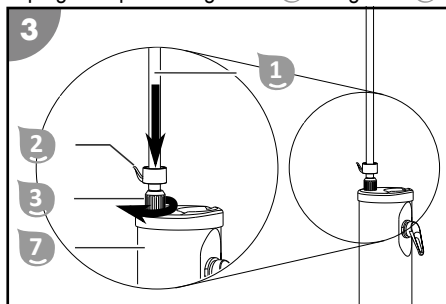
- Avvitare a mano i singoli componenti senza alcun utensile per evitare il pericolo di danneggiamento durante il montaggio.

I raccordi a vite sono già serrati fino al fine corsa in modo da poter montare i singoli pezzi correttamente. Le aperture di tutte le uscite dell'acqua (ad es. testa della doccia o rubinetto acqua fredda) devono essere rivolte verso il basso. Se i raccordi a vite non sono ermetici, avvolgere il filetto con del nastro in teflon.

Per assemblare la doccia solare procedere come segue:



1. Avvitare la testa della doccia **9**, compresa la guarnizione, alla parte superiore del serbatoio **1**.
2. Posizionare la guarnizione **4** nella parte inferiore del serbatoio **7**.
3. Spingere il portasciugamani **2** e la ghiera **3** sulla parte superiore del serbatoio **1**.



4. Posizionare la parte superiore del serbatoio **1** sulla parte inferiore del serbatoio **7** stesso.
5. Inserire la ghiera **3** sul raccordo e avvitare la parte superiore e la parte inferiore con questa.
6. Guidare il portasciugamani **2** sulla ghiera **3**.
7. Avvitare l'adattatore per tubo **5** alla connessione tubo.

La doccia solare è assemblata.

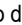


## Posizionamento della doccia solare

Posizionare la doccia solare nel luogo di installazione predisposto. Fare attenzione a orientare la doccia solare nella direzione prevista.

La seconda persona tiene ferma la doccia, mentre l'altra ancora il piede d'appoggio alla base, utilizzando il materiale di fissaggio.

## Riempimento del serbatoio

**Per riempire il serbatoio  della doccia solare procedere come segue:**

1. Collegare un tubo da giardino all'adattatore per tubo  e al rubinetto della tubazione dell'acqua. Posizionare il tubo da giardino in modo che non rappresenti un pericolo di inciampo per nessuno.
2. Aprire il rubinetto dell'acqua. Ruotare completamente il rubinetto  in posizione "calda" e aprirlo. In questa posizione il serbatoio viene riempito velocemente. L'acqua fluisce nel serbatoio. Il riempimento del serbatoio dura ca. 3 minuti.
3. Quando l'acqua inizia a fuoriuscire in modo uniforme dalla testa della doccia , chiudere il rubinetto.
4. Chiudere il rubinetto della tubazione dell'acqua.

*Il serbatoio è pieno.*

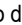

## Utilizzo

### Utilizzo della doccia solare

**Prima di utilizzare la doccia solare, fare attenzione ai seguenti punti:**

- Se il prodotto non viene utilizzato per un lungo intervallo di tempo, nell'acqua potrebbero proliferare dei batteri, esponendo quindi le persone al rischio di infezioni! Il serbatoio deve essere svuotato.
- La temperatura dell'acqua nel serbatoio dipende dall'irradiazione solare. In caso di cielo nuvoloso, il riscaldamento dell'acqua durerà più a lungo. In caso di irradiazione solare intenso l'acqua potrebbe diventare bollente.
- Rimuovere tutti gli ostacoli dall'area dove si trova la doccia.

**Per utilizzare la doccia solare piena procedere come segue:**

1. Collegare un tubo da giardino all'adattatore per tubo  e al rubinetto della tubazione dell'acqua. Posizionare il tubo da giardino in modo che non rappresenti un pericolo di inciampo per nessuno. Aprire il rubinetto dell'acqua.
2. Posizionare il rubinetto  centralmente (tra caldo e freddo). Aprire il rubinetto.
3. Girare il rubinetto a sinistra o a destra in modo da regolare la temperatura dell'acqua desiderata. Regolare con il rubinetto la portata e la temperatura dell'acqua in modo da godersi una doccia con acqua calda.
4. Dopo la doccia, chiudere il rubinetto. Chiudere il rubinetto della tubazione dell'acqua.

*La doccia è terminata.*



Nonostante il rubinetto chiuso a volte dalla testa della doccia potrebbe fuoriuscire dell'acqua. Questa è una conseguenza del riscaldamento dell'acqua nel serbatoio chiuso e non è un guasto.

## Pulizia

Pulire il prodotto solo con comuni detersivi per il bagno, acqua corrente e un panno che non rilascia pelucchi. I detersivi troppo aggressivi potrebbero danneggiare il prodotto. Asciugare il prodotto con un panno che non rilascia pelucchi.

## Smontaggio

### Smontaggio del prodotto

Distaccare la tubazione dell'acqua dalla doccia solare e aprire il rubinetto. Svitare la parte superiore del serbatoio dalla parte inferiore. Rimuovere le viti di fissaggio dal piede di appoggio del prodotto, mentre una seconda persona lo tiene fermo. Svuotare l'acqua residua dal serbatoio.

## Stoccaggio

Dopo aver pulito e asciugato accuratamente il prodotto, conservarlo in un luogo asciutto e non esposto al gelo (= +5°C).

## Risoluzione dei problemi

Simbolo di errore	Causa	Soluzione
Dopo aver chiuso il rubinetto l'acqua continua a fuoriuscire dalla testa della doccia.	Questo fenomeno è causato dal riscaldamento dell'acqua nel serbatoio senza pressione.	Non si tratta di un difetto!
L'acqua fuoriesce da un raccordo a vite.	Il raccordo a vite non è ermetico.	Avvolgere del nastro in teflon attorno al filetto.
L'acqua non esce dalla testa della doccia.	Manca l'alimentazione dell'acqua.	Controllare l'alimentazione dell'acqua e verificare che il tubo da giardino non sia danneggiato o bloccato.
Dalla testa della doccia non fuoriesce acqua calda.	La temperatura dell'acqua nel serbatoio è troppo bassa.	Il luogo di installazione della doccia solare deve essere ben esposto ai raggi solari.
L'acqua ha un odore o un colore anomalo.	La doccia solare piena non è stata utilizzata per un lungo periodo di tempo.	Svuotare il serbatoio attraverso il tappo di svuotamento e riempire con acqua pulita.

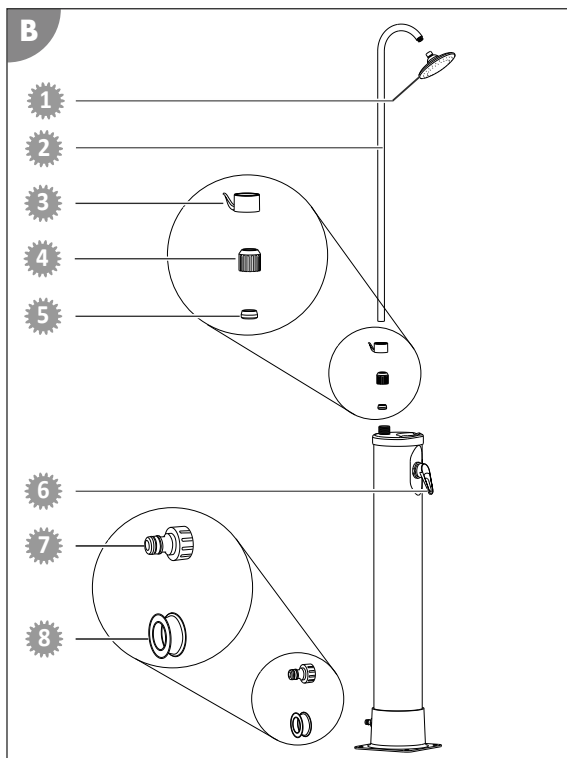
Se l'anomalia dovesse persistere, contattare il servizio clienti indicato nell'ultima pagina.

## Dati tecnici

Modello:	049010
Pressione di esercizio dell'acqua massima:	5 bar, ev. utilizzare un riduttore di pressione
Volume serbatoio:	19 l

## Pezzi di ricambio

- 1 049901 - Testa della doccia
- 2 049900 - Asta della doccia
- 3 049904 - Portasciugamani
- 4 049903 - Ghiera per doccia solare Flexible
- 5 049905 - Anello di tenuta per doccia solare Flexible
- 6 049902 - Maniglia per la leva miscelatore
- 7 049907 - Adattatore per tubo
- 8 049908 - Nastro in teflon



## Smaltimento

### Smaltimento dell'imballaggio



Smaltire l'imballaggio differenziandolo. Conferire il cartone e la scatola alla raccolta di carta straccia, avviare la pellicola al recupero dei materiali riciclabili.

### Smaltimento del prodotto

Smaltire il prodotto in base alle direttive e ai regolamenti nazionali in materia di smaltimento.

## Contenido del suministro/piezas del producto

- |   |                             |   |  |
|---|-----------------------------|---|--|
| 1 | Parte superior del depósito | 6 | Cinta de teflón                        |
| 2 | Toallero                    | 7 | Parte inferior del depósito            |
| 3 | Anillo roscado              | 8 | Grifo                                  |
| 4 | Junta para depósito         | 9 | Alcachofa de ducha                     |
| 5 | Adaptador de manguera       |   | Manual de instrucciones (no ilustrado) |

### Material auxiliar necesario no incluido

- 10 Material de fijación (tornillos y tacos para el fondo de piedra, hormigón o madera elegido) o la tarima para suelo para exteriores Steinbach

### Disponible opcionalmente

- 11 Tarima para suelo para exteriores Steinbach con material de fijación incluido (art. n.º 049028)

# Índice

<b>Vista general</b> .....	<b>2</b>
<b>Contenido del suministro/piezas del producto</b> .....	<b>39</b>
<b>Información general</b> .....	<b>41</b>
Leer y conservar el manual de instrucciones.....	41
<b>Explicación de los símbolos</b> .....	<b>41</b>
<b>Seguridad</b> .....	<b>41</b>
<b>Descripción</b> .....	<b>43</b>
<b>Preparación</b> .....	<b>43</b>
Preparación del lugar de colocación y las conexiones.....	43
<b>Instalación</b> .....	<b>44</b>
Montaje de la ducha solar.....	44
Instalación de la ducha solar.....	44
Llenado del depósito.....	45
<b>Manejo</b> .....	<b>45</b>
Uso de la ducha solar.....	45
<b>Limpieza</b> .....	<b>45</b>
<b>Desmontaje</b> .....	<b>45</b>
Desmontaje del producto.....	45
<b>Almacenamiento</b> .....	<b>45</b>
<b>Localización de averías</b> .....	<b>46</b>
<b>Especificaciones técnicas</b> .....	<b>46</b>
<b>Piezas de repuesto</b> .....	<b>47</b>
<b>Eliminación</b> .....	<b>47</b>



# Información general

## Leer y conservar el manual de instrucciones



Este manual de instrucciones es parte integrante de esta ducha solar (denominada en lo sucesivo también «producto»). Incluye información importante sobre la puesta en marcha y el manejo.

Lea atentamente este manual de instrucciones, y especialmente las indicaciones de seguridad, antes de usar el producto. La inobservancia de este manual de instrucciones puede provocar lesiones graves o daños al producto.

Conserve el manual de instrucciones para su uso futuro. Incluya siempre este manual de instrucciones si entrega el producto a terceros.

## Uso previsto

Este producto ha sido diseñado exclusivamente como ducha para exteriores.

Ha sido diseñado exclusivamente para el uso privado, no siendo apto para el uso comercial.

Emplee el producto únicamente de la forma descrita en este manual de instrucciones. Cualquier otro uso será considerado no conforme al fin previsto y puede provocar daños materiales o incluso lesiones a personas. El producto no es un juguete infantil.

El fabricante o vendedor no asume ningún tipo de responsabilidad por los daños derivados de un uso incorrecto o no conforme a lo previsto.

Emplee el producto únicamente si está firmemente atornillado en un lugar de colocación adecuado.

Si la temperatura es inferior a 10 grados centígrados, el depósito debe vaciarse, la ducha desmontarse y guardarse en un lugar seco y protegido de las heladas.

## Uso erróneo previsible

No emplee el producto bajo ningún concepto para trepar por él ni como soporte para tendederos o hamacas.

## Explicación de los símbolos

En este manual de instrucciones, el producto o el embalaje se emplean los símbolos siguientes.



Aquí encontrará información adicional útil.



Apretar solo con las manos, sin emplear herramientas.



¡Agua no potable!



¡Riesgo de daños! No abrir el embalaje con objetos afilados o puntiagudos, p. ej., cuchillos.



Advertencia de agua caliente.



El producto no es resistente a las heladas y debe desmontarse con temperaturas inferiores a 10°C.

## Seguridad

En este manual de instrucciones se emplean las siguientes palabras de aviso.



**¡ADVERTENCIA!**

Este símbolo/palabra de aviso indica la existencia de un peligro con un nivel de riesgo medio que, si no se evita, puede provocar la muerte o lesiones graves.



## ¡PRECAUCIÓN!

Este símbolo/palabra de aviso indica la existencia de un peligro con un nivel de riesgo bajo que, si no se evita, puede provocar lesiones leves o moderadas.

## ¡AVISO!

Esta palabra de aviso advierte de posibles daños materiales.

## Indicaciones de seguridad generales

### Instrucciones de seguridad para las personas



## ¡ADVERTENCIA!

### ¡Peligro de asfixia derivado del material de embalaje!

Que la cabeza quede atrapada en la lámina del embalaje o tragar otras piezas del material de embalaje puede provocar la muerte por asfixia. Especialmente los niños y las personas con discapacidad psíquica que no pueden evaluar los riesgos debido a la falta de conocimientos y experiencia, están expuestas a una mayor posibilidad de peligro.

- Asegúrese de que tanto los niños como las personas con discapacidad psíquica no jueguen con el material de embalaje.



## ¡PRECAUCIÓN!

### ¡Riesgo de escaldamiento!

Si la radiación solar es intensa, el depósito se calienta mucho y podría salir agua muy caliente de la alcachofa de ducha dependiendo de la posición del grifo.

- Coloque el grifo entre frío y caliente antes de ducharse.
- Compruebe la temperatura del agua antes de colocarse debajo de la alcachofa de ducha.
- No deje a los niños y a personas con discapacidad física, mental o sensorial (p. ej., borrachos) en ningún momento sin vigilancia cerca del producto.



## ¡PRECAUCIÓN!

### ¡Riesgo de infección!

Si el producto no se va a emplear durante mucho tiempo, en el depósito podrían reproducirse bacterias.

- Vacíe el producto si está previsto que no se use o si no se ha usado durante mucho tiempo.
- No beba el agua del producto.

## ¡AVISO!

Un manejo inadecuado del producto puede causar daños al producto.

- Emplee únicamente piezas de repuesto y accesorios suministrados o recomendados por el fabricante.
- No abra el producto, encargue la reparación a profesionales. Para ello, diríjase a la dirección de servicio que se encuentra en la parte trasera del manual. En caso de reparaciones realizadas por cuenta propia, conexión incorrecta o manejo inadecuado, se pierden los derechos de responsabilidad y garantía.

## Descripción

El depósito **7** de la ducha solar se llena de agua empleando la manguera de jardín conectada. Esta agua se calienta empleando la radiación solar ya que la superficie negra mate del depósito refleja muy poca energía solar.

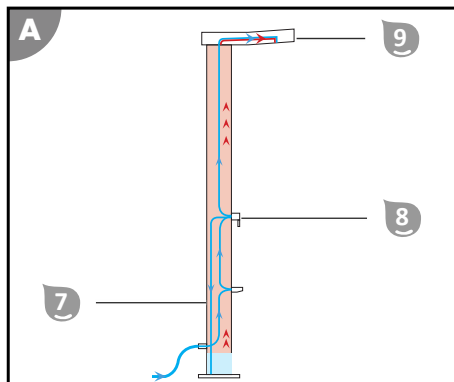
La ducha solar está equipada con un tubo de alimentación de agua fría directamente al grifo **8**, de forma que el agua de la ducha se pueda regular perfectamente.

**La ilustración esquemática muestra el funcionamiento de una ducha solar:**

Todo el cuerpo de la ducha está lleno de agua y funciona de forma similar a un termo eléctrico, en el que el agua ya calentada también se acumula en la parte superior.

Si se necesita agua caliente, mediante el accionamiento del grifo **8** se introduce agua fría en la base del depósito **7** y el agua ya calentada de la parte superior se extrae a presión del depósito.

De este modo puede salir una posible presión derivada del calentamiento por la alcachofa de ducha **9**. Esto hace que la alcachofa de ducha gotee con el grifo cerrado.



## Preparación

### Preparación del lugar de colocación y las conexiones

La ducha debe anclarse en el suelo para poder usarla con seguridad.

El lugar más seguro para colocar la ducha es un suelo de hormigón o madera plano y antideslizante.

La elección y preparación adecuadas del lugar de colocación simplifican la instalación y el manejo de la ducha considerablemente. Para ello deben cumplirse o tenerse en cuenta los requisitos siguientes:

- Tubo de alimentación y derivación de agua, fijación y radiación solar
- Fondo estable, plano, resistente al agua y antideslizante, de forma alternativa la tarima para suelos (art. n.º 049028)



**¡PRECAUCIÓN!**

**¡Peligro de lesiones!**

El producto puede volcarse.

- Para instalar el producto es necesaria una segunda persona que lo sujete.

**Proceda como se indica a continuación para preparar el lugar de colocación:**

1. La segunda persona coloca la ducha en el lugar deseado y la asegura contra el vuelco. Marque los puntos de taladro por los orificios de la base de la ducha.
2. Retire la ducha del lugar de colocación.
3. Taladre los orificios adecuados para el material de fijación seleccionado en el suelo empleando una taladradora.
4. Coloque el material de fijación (p. ej., tacos) en los orificios.

*El lugar de colocación se ha preparado.*

# Instalación

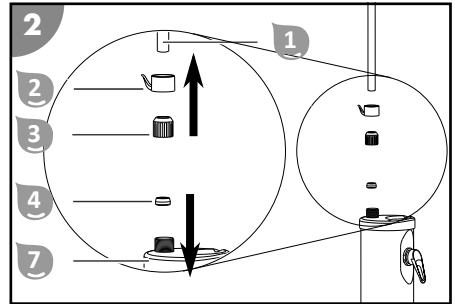
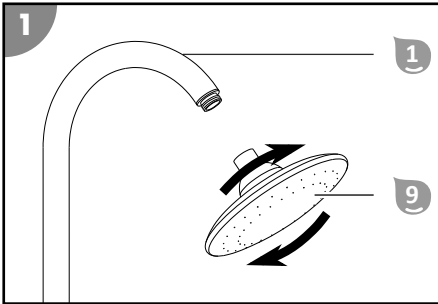
## Montaje de la ducha solar

**¡AVISO!**

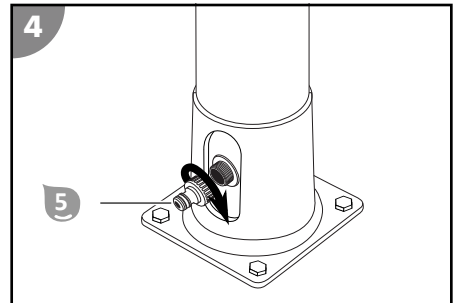
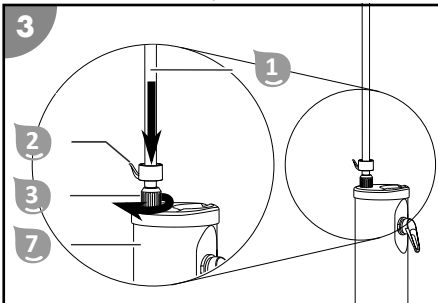
- Atornille las piezas manualmente sin ayudarse de ninguna herramienta para evitar que se produzcan daños durante el montaje.

Las uniones roscadas ya están estancas antes de atornillarlas hasta el tope lo que le permitirá ajustar las piezas correctamente. Los orificios de todas las salidas de agua presentes (p. ej.: alcachofa de ducha o grifo de agua fría) deberían señalar hacia abajo. Si las uniones roscadas no están bien estancas, envuelva la rosca con cinta de teflón.

Proceda como se indica a continuación para montar la ducha solar:



1. Atornille la alcachofa de ducha 9 incluida la junta en la parte superior del depósito 1.
2. Coloque la junta 4 en la parte inferior del depósito 7.
3. Deslice el toallero 2 y el anillo roscado 3 por la parte superior del depósito 1.



4. Coloque la parte superior del depósito 1 sobre la parte inferior del mismo 7.
5. Introduzca el anillo roscado 3 en el punto de conexión y atornille la parte superior y la parte inferior con el anillo roscado.
6. Guíe el toallero 2 por el anillo roscado 3.
7. Atornille el adaptador de manguera 5 en la conexión de manguera.

La ducha solar se ha montado.

## Instalación de la ducha solar

Coloque la ducha solar en el lugar de colocación preparado. Tenga cuidado de ajustar la ducha solar en la dirección prevista.

La segunda persona sujeta la ducha, mientras usted atornilla la base de la ducha con el material de fijación adecuado en el fondo.

## Llenado del depósito

**Proceda como se indica a continuación para llenar el depósito 7 de su ducha solar:**

1. Introduzca una manguera de jardín en el adaptador de manguera 5 y el grifo de agua de la tubería de agua. Tienda la manguera de jardín de forma que no se pueda tropezar con ella.
2. Abra el grifo de agua. Gire el grifo 8 completamente a la posición «heiß» (caliente) y ábralo. Esta es la posición en la que el depósito se llena más rápidamente. El agua fluye en el depósito. El llenado del depósito dura aprox. 3 minutos.
3. Cierre el grifo en cuanto el agua salga homogéneamente por la alcachofa de ducha 9.
4. Cierre el grifo de agua de la tubería de agua.

*El depósito se ha llenado.*

## Manejo

### Uso de la ducha solar

**Tenga en cuenta lo siguiente antes de usar la ducha solar:**

- Si el producto no se va a emplear durante un tiempo prolongado, en el agua caliente podrían reproducirse gérmenes y bacterias, ¡riesgo de infección! El depósito deberá vaciarse.
- La temperatura del agua del depósito depende de la radiación solar. Si está nublado el agua tarda más en calentarse. Si hay radiación solar intensa el agua se calienta mucho.
- Retire los obstáculos del entorno de la ducha.

**Proceda como se indica a continuación para usar la ducha solar llenada:**

1. Introduzca una manguera de jardín en el adaptador de manguera 5 y el grifo de agua de la tubería de agua. Tienda la manguera de jardín de forma que no se pueda tropezar con ella. Abra el grifo de agua.
2. Coloque el grifo 8 en la posición intermedia (entre frío y caliente). Abra el grifo.
3. Gire el grifo hacia la izquierda o hacia la derecha para ajustar la temperatura del agua deseada. Regule la cantidad y la temperatura del agua con el grifo y disfrute de una ducha con agua templada.
4. Cierre el grifo después de ducharse. Cierre el grifo de agua de la tubería de agua.

*La ducha ha finalizado.*



Aunque el grifo esté cerrado, a veces puede salir un poco de agua de la alcachofa de ducha. Esto se debe al calentamiento del agua caliente en el depósito sin presión y no es un desperfecto.

## Limpieza

Limpie el producto únicamente con limpiador para baños de venta habitual en comercios, agua del grifo limpia y un paño sin pelusas. Los detergentes agresivos pueden dañar el producto. Seque el producto con un paño sin pelusas.

## Desmontaje

### Desmontaje del producto

Separe la ducha solar de la tubería de agua y abra el grifo. Desatornille la parte superior del depósito de la parte inferior del depósito. Retire los tornillos de fijación de la base del producto, mientras una segunda persona lo sujeta. Vacíe el agua que quede en el depósito.

## Almacenamiento

Guarde el producto después de una limpieza a fondo y un secado completo en un lugar seco y protegido de las heladas (= +5 °C).

## Localización de averías

Descripción del fallo	Causa	Subsanación
De la alcachofa de ducha sigue saliendo agua después de cerrar el grifo.	Esta circunstancia se debe al calentamiento del agua en el depósito sin presión.	¡No se trata de ningún defecto!
De una unión roscada sale agua.	La unión roscada no está estanca.	Envuelva la rosca con cinta de teflón.
De la alcachofa de ducha no sale agua.	No hay suministro de agua.	Compruebe si el suministro de agua y la manguera de jardín presentan daños o están bloqueados.
De la alcachofa de ducha no sale agua caliente.	La temperatura del agua del depósito es demasiado baja.	Coloque la ducha solar en un lugar expuesto a una gran radiación solar.
El agua huele raro o tiene color.	La ducha solar llenada no se ha usado durante mucho tiempo.	Vacíe el depósito y llénelo de nuevo.

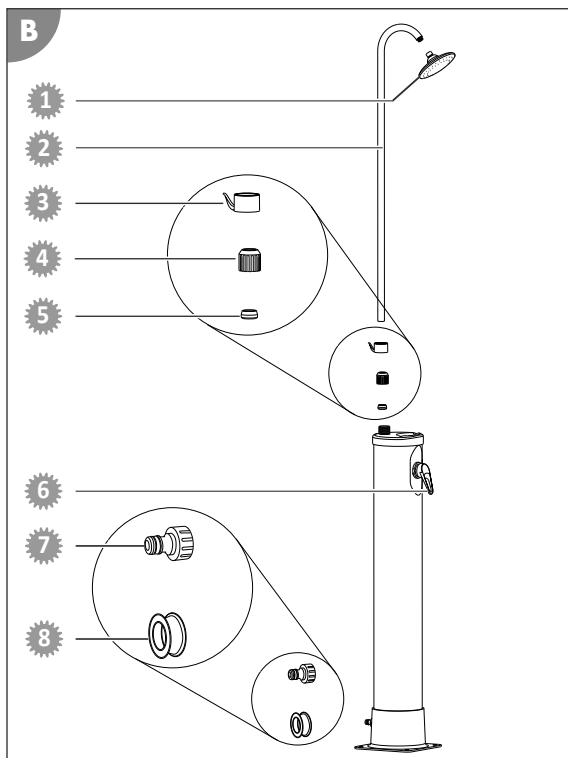
Si no puede subsanarse el problema, póngase en contacto con el servicio de atención al cliente que aparece en la última página.

## Especificaciones técnicas

Modelo:	049010
Presión de agua de servicio máxima:	5 bar, emplear un reductor de presión en caso necesario
Volumen del depósito:	19 l

## Piezas de repuesto

- 1 049901 - alcachofa de ducha
- 2 049900 - barra de ducha
- 3 049904 - toallero
- 4 049903 - anillo roscado para ducha solar Flexible
- 5 049905 - anillo de obturación para ducha solar Flexible
- 6 049902 - mango para grifo monomando
- 7 049907 - adaptador de manguera
- 8 049908 - cinta de teflón



## Eliminación

### Eliminación del embalaje



Elimine el embalaje por tipos de material. Deseche el papel y cartón a través del servicio de papel reciclado, y los envoltorios a través del servicio de recolección apropiado.

### Eliminación del producto

Elimine el producto de acuerdo a las directivas y normas vigentes en su país para la eliminación.

## Rozsah dodávky / součásti sprchy

- |   |                       |   |                               |
|---|-----------------------|---|-------------------------------|
| 1 | Horní díl nádrže      | 6 | Teflonová páska               |
| 2 | Držák na ručníky      | 7 | Spodní díl nádrže             |
| 3 | Prsteneček se závitem | 8 | Armatura                      |
| 4 | Těsnění pro nádrž     | 9 | Sprchová hlavice              |
| 5 | Hadicový adaptér      |   | Návod k obsluze (bez obrázku) |

### Potřebné pomůcky nedodávané se sprchou

- 10 Montážní materiál (šrouby a hmoždinky pro Váš podklad z kamene, betonu nebo dřeva) nebo podlahový prvek Steinbach k venkovní montáži

### Volitelně dostupné

- 11 Podlahový prvek Steinbach k venkovní montáži včetně montážního materiálu (výr. č. 049028)



# Obsah

<b>Přehled</b> .....	<b>2</b>
<b>Rozsah dodávky / součásti sprchy</b> .....	<b>48</b>
<b>Obecně</b> .....	<b>50</b>
Přečtěte si návod k obsluze a uchovejte jej.....	50
<b>Vysvětlení značek</b> .....	<b>50</b>
<b>Bezpečnost</b> .....	<b>50</b>
<b>Popis</b> .....	<b>52</b>
<b>Příprava</b> .....	<b>52</b>
Příprava stanoviště a přípojek.....	52
<b>Instalace</b> .....	<b>53</b>
Sestavení solární sprchy.....	53
Instalace solární sprchy.....	53
Naplnění nádrže.....	54
<b>Obsluha</b> .....	<b>54</b>
Používání solární sprchy.....	54
<b>Čištění</b> .....	<b>54</b>
<b>Demontáž</b> .....	<b>54</b>
Demontáž sprchy.....	54
<b>Skladování</b> .....	<b>54</b>
<b>Zjišťování poruch</b> .....	<b>55</b>
<b>Technické údaje</b> .....	<b>55</b>
<b>Náhradní díly</b> .....	<b>56</b>
<b>Likvidace</b> .....	<b>56</b>

# Obecně

## Přečtěte si návod k obsluze a uchovejte jej



Tento návod k obsluze patří k této solární sprše (dále nazývané také „výrobek“). Obsahuje důležité informace o uvedení do provozu a ovládání.

Před použitím výrobku si pečlivě přečtěte návod k obsluze, zejména bezpečnostní pokyny. Nedodržování tohoto návodu k obsluze může vést k těžkým zraněním nebo poškozením výrobku.

Návod k obsluze si uschovejte pro další použití. Předáváte-li výrobek třetím osobám, přiložte vždy tento návod k obsluze.

### Použití v souladu s určením

Tento výrobek je určen výhradně ke sprchování ve venkovním prostředí.

Je určen výhradně pro soukromé použití a není vhodný pro komerční použití.

Používejte výrobek pouze způsobem popsáním v tomto návodu k obsluze. Jakékoli jiné používání je považováno za nesprávné používání a může způsobit věcné škody nebo dokonce škody na zdraví. Výrobek není hračka.

Výrobce ani prodejce neručí na škody, které vznikly nesprávným nebo špatným používáním.

Používejte sprchu jen tehdy, pokud je pevně přišroubována na vhodném stanovišti.

Pokud venková teplota poklesne pod 10 °C, je nutné nádrž vypustit, sprchu demontovat a uskladnit na suchém místě chráněném před mrazem.

### Předpokládané chybné použití

Nikdy nepoužívejte sprchu ke šplhání nebo uchycení šňůr na prádlo nebo závěsných lůžek.

## Vysvětlení značek

V tomto návodu k obsluze, na výrobku nebo na obalu jsou použity následující symboly.



Zde naleznete užitečné doplňující informace.



Utáhněte pouze rukou, ne pomocí nářadí.



Nejedná se o pitnou vodu!



Nebezpečí poškození! Obal neotvírejte ostrými nebo špičatými předměty, např. nožem.



Varování před horkou vodou.



Mráz sprchu poškozuje. Jakmile klesne teplota pod 10 °C, musí se sprcha odmontovat.

## Bezpečnost

V tomto návodu k obsluze se používají následující signální slova.

**VAROVÁNÍ!**

Tento signální symbol/slovo označuje nebezpečí se středním stupněm rizika, které, pokud mu nebude zabráněno, může mít za následek smrt nebo těžké zranění.

**POZOR!**

Tento signální symbol/slovo označuje nebezpečí s nízkým stupněm rizika, které, pokud mu nebude zabráněno, může mít za následek malé nebo lehké zranění.

## UPOZORNĚNÍ!

Toto signální slovo varuje před možnými materiálními škodami.

## Všeobecné bezpečnostní pokyny

### Bezpečnostní pokyny pro osoby

#### VAROVÁNÍ!

##### **Nebezpečí udušení obalovým materiálem!**

Uvážnutí hlavy v obalové fólii nebo spolknutí ostatních obalových materiálů může vést k smrti udušením. Speciálně pro děti a osoby s omezenými duševními schopnostmi, které nedokážou odhadnout rizika kvůli svým nedostatečným znalostem a zkušenostem, je zde vyšší potenciál nebezpečí.

- Zajistěte, aby si s obalovým materiálem nehrály děti a osoby s omezenými duševními schopnostmi.

#### POZOR!

##### **Nebezpečí opaření!**

Při intenzivním slunečním záření se nádrž rozehřeje a v závislosti na poloze armatury může ze sprchové hlavice vytékat velmi horká voda.

- Nastavte armaturu před sprchováním do polohy mezi studenou a horkou vodou.
- Než se postavíte pod sprchovou hlavici, zkontrolujte teplotu vody.
- Nenechávejte děti a osoby se sníženými psychickými, smyslovými nebo mentálními schopnostmi (např. opilé osoby) v blízkosti sprchy bez dozoru.

#### POZOR!

##### **Nebezpečí infekce!**

Pokud se sprcha delší dobu nepoužívá, mohou se v nádrži množit bakterie.

- Sprchu vypusťte, pokud přepokládáte, že ji nebudete delší dobu používat, nebo po delším nepoužívání.
- Vodu ze sprchy nepijte.

## UPOZORNĚNÍ!

Neodborná manipulace s výrobkem může vést k poškození výrobku.

- Používejte pouze náhradní díly a příslušenství dodané nebo doporučené výrobcem.
- Výrobek neotevírejte – opravu přenechte odborným pracovníkům. V příslušném případě se obraťte na servisní adresu na zadní straně návodu. V případě samostatně provedených oprav, neodborného připojení nebo nesprávné obsluhy jsou nároky na uplatnění záruky a garance vyloučeny.

# Popis

Nádrž 7 solární sprchy se přes připojenou zahradní hadici naplní vodou. Slunečním zářením se tato voda zahřeje, neboť mátně černý povrch nádrže odráží jen velmi málo sluneční energie.

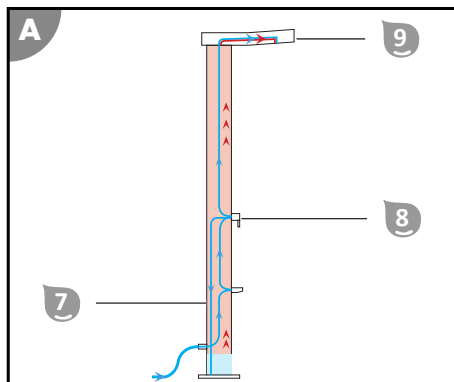
Solární sprcha má přímý přívod studené vody do armatury 8, takže lze vodu ke sprchování perfektně temperovat.

## Schematický obrázek znázorňuje funkční princip solární sprchy:

Celé tělo sprchy je naplněno vodou a funguje podobně jako elektrický boiler, ve kterém se ohřívá voda rovněž shromažďuje nahoře.

Potřebujete-li teplou vodu, vpustíte pomocí armatury 8 na dně nádrže 7 studenou vodu a již zahřátá teplá voda v horní části se vytlačí z nádrže.

Případný tlak vzniklý zahříváním v nádrži tak může uniknout skrz sprchovou hlavici 9. Tím způsobuje kapání sprchové hlavice při uzavřené armatuře.



# Příprava

## Příprava stanoviště a přípojek

Sprcha musí být ukotvena k zemi, aby bylo zajištěno její bezpečné používání.

Nejstabilněji stojí sprcha na rovných a protiskluzových betonových a dřevěných podlahách.

Dobrý výběr a příprava stanoviště podstatně usnadní instalaci a ovládání sprchy. Musejí být splněny nebo zohledněny následující požadavky:

- Přítok a odtok vody, upevnění a sluneční záření
- Stabilní, rovný, voděodolný a protiskluzový podklad, alternativně podlahový prvek (výr. č. 049028)



**POZOR!**

## Nebezpečí zranění!

Sprcha může spadnout.

- K instalaci je nutná druhá osoba, která bude sprchu držet.

## Pro přípravu stanoviště postupujte následovně:

1. Druhá osoba umístí sprchu na požadované stanoviště a zajistí ji proti spadnutí. Označte si místa otvorů v noze sprchy.
2. Odstraňte sprchu ze stanoviště.
3. Vyvrtejte pomocí vrtačky vhodné otvory pro zvolený montážní materiál k montáži do země.
4. Vložte montážní materiál (např. hmoždinky) do otvorů.

*Stanoviště je připraveno.*

# Instalace

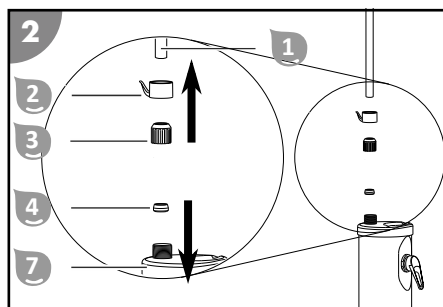
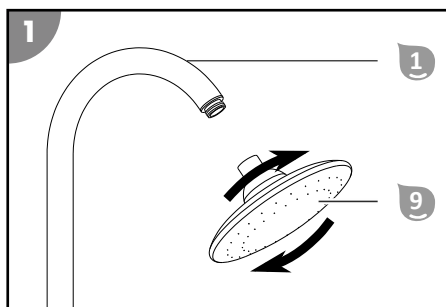
## Sestavení solární sprchy

### UPOZORNĚNÍ!

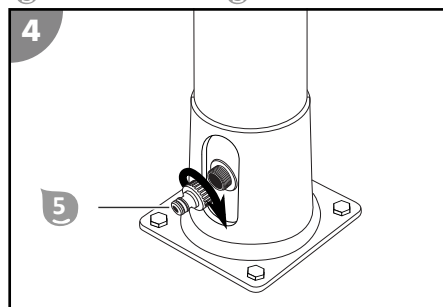
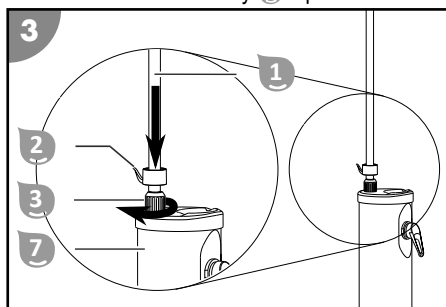
- Jednotlivé díly pevně sešroubujte rukou bez pomoci nástrojů. Zabráníte tím při montáži nebezpečí poškození.

Šroubové spoje těsní již před našroubováním po doraz, takže můžete jednotlivé díly správně seřadit. Otvory všech výpustí by měly ukazovat směrem dolů (např. sprchová hlavice nebo kohoutek na studenou vodu). Pokud nejsou šroubové spoje zcela těsné, omotejte závit teflonovou páskou.

**Pro sestavení solární sprchy postupujte následovně:**



1. Našroubujte sprchovou hlavici 9 včetně těsnění na horní díl nádrže 1.
2. Vložte těsnění 4 do spodního dílu nádrže 7.
3. Nasuňte držák na ručičky 2 a prstenec se závitem 3 na horní díl nádrže 1.



4. Nasadte horní díl nádrže 1 na spodní díl nádrže 7.
5. Nasadte prstenec se závitem 3 na spojovací místo a sešroubujte horní díl a spodní díl pomocí prstence se závitem.
6. Nasuňte držák na ručičky 2 nad prstenec se závitem 3.
7. Našroubujte hadicový adaptér 5 na hadicovou přípojku.

*Solární sprcha je sestavena.*

## Instalace solární sprchy

Umístěte solární sprchu na připravené stanoviště. Dbejte na to, aby solární sprcha byla nasměrována do požadovaného směru.

Druhá osoba sprchu pevně chytí a Vy přišroubujete nohu sprchy pomocí montážního materiálu k podkladu.

## Naplnění nádrže

**Pro naplnění nádrže 7 Vaší solární sprchy postupujte následovně:**

1. Nasadíte zahradní hadici na hadicový adaptér 5 a vodní kohout vodovodu. Zahradní hadici položte tak, aby o ni nikdo nemohl zakopnout.
2. Otevřete kohout. Armaturu 8 zcela nastavte do polohy „horká“ a otevřete. V této poloze se nádrž naplní nejrychleji. Do nádrže proudí voda. Plnění nádrže trvá cca 3 minuty.
3. Jakmile voda začne stabilně vytékat ze sprchové hlavice 9, armaturu zavřete.
4. Zavřete vodní kohout na vodovodu.

*Nádrž je napuštěna.*

## Obsluha

### Používání solární sprchy

**Před použitím solární sprchy věnujte pozornost následujícím bodům:**

- Pokud se sprcha delší dobu nepoužívá, mohou se v teplé vodě množit zárodky a bakterie. Vzniká nebezpečí infekce! Nádrž se musí vypustit.
- Teplota vody v nádrži závisí na slunečním záření. Při zataženém počasí trvá ohřev vody déle. Při intenzivním slunečním záření může být voda velmi horká.
- Odstraňte překážky z okolí sprchy.

**Pro použití vaší naplněné solární sprchy postupujte následovně:**

1. Nasadíte zahradní hadici na hadicový adaptér 5 a vodní kohout vodovodu. Zahradní hadici položte tak, aby o ni nikdo nemohl zakopnout. Otevřete kohout.
2. Nastavte armaturu 8 do středové polohy (mezi horkou a studenou polohou). Otevřete armaturu.
3. Pro nastavení vaší požadované teploty vody otočte armaturou doleva nebo doprava. Regulujte množství a teplotu vody pomocí armatury a vychutnejte si sprchování teplou vodou.
4. Po sprchování armaturu zavřete. Zavřete vodní kohout na vodovodu.

*Sprchování je ukončeno.*



I přesto, že je armatura uzavřená, může někdy téct ze sprchové hlavice trochu vody. Je to důsledek zahřívání teplé vody v nádrži bez tlaku a nejedná se o závadu.

## Čištění

Čistěte sprchu pouze běžně dostupným čističem na koupelny, čistou vodou z vodovodu a hadříkem, který nepouští chloupky. Agresivní čisticí prostředky sprchu poškozují. Sprchu osušte pomocí utěrky, která nepouští vlákna.

## Demontáž

### Demontáž sprchy

Odpojte solární sprchu z vodovodu a otevřete armaturu. Odšroubujte horní díl nádrže ze spodního dílu nádrže. Odstraňte z nohy sprchy montážní šrouby. Druhá osoba musí sprchu držet. Vypusťte zbývající vodu z nádrže.

## Skladování

Po důkladném vyčištění a úplném vysušení skladujte sprchu na suchém místě, kde nemrzne (= +5 °C).

## Zjišťování poruch

Projev vady	Příčina	Odstranění
Po zavření armatury ze sprchové hlavice ještě vytéká voda.	Toto způsobuje ohřívání vody v nádrži bez tlaku.	Nejedná se o závadu!
Voda vytéká ze šroubového spoje.	Šroubový spoj je netěsný.	Oviňte závit teflonovou páskou.
Ze sprchové hlavice nevytéká voda.	Chybí přívod vody.	Zkontrolujte přívod vody a zahradní hadici, zda nejsou poškozeny nebo zablokovány.
Ze sprchové hlavice nevytéká teplá voda.	Teplota vody v nádrži je příliš nízká.	Přemístěte solární sprchu do místa vystaveného silnému slunečnímu svitu.
Voda má neobvyklý zápach nebo je zbarvená.	Naplněnou solární sprchu nikdo dlouho nepoužíval.	Vypusťte nádrž a nově ji naplňte.

Pokud nelze poruchu odstranit, kontaktujte zákaznický servis uvedený na poslední straně.

## Technické údaje

Model:

049010

Maximální provozní tlak vody:

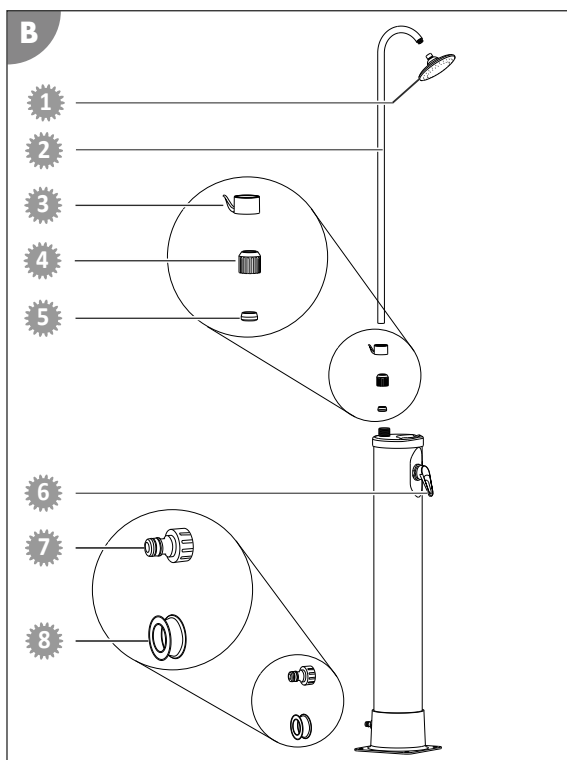
5 bar, v případě potřeby použijte tlakovou redukci

Objem nádrže:

19 l

## Náhradní díly

- 1 049901 - Sprchová hlavice
- 2 049900 - Sprchová tyč
- 3 049904 - Držák na ručníky
- 4 049903 - Prstenec se závitem pro solární sprchu Flexible
- 5 049905 - Těsnicí kroužek pro solární sprchu Flexible
- 6 049902 - Madlo pro pákovou mísici baterii
- 7 049907 - Hadicový adaptér
- 8 049908 - Teflonová páska



## Likvidace

### Likvidace obalu



Obal vyhazujte vytříděný. Lepenku a kartón zlikvidujte jako starý papír, fólie předejte k recyklaci.

### Likvidace výrobku

Výrobek zlikvidujte v souladu se směrnici a ustanoveními o elektroodpadu, které platí ve vaší zemi.



## Szállítás terjedelme/A termék részei

- |   |                      |   |                                  |
|---|----------------------|---|----------------------------------|
| 1 | Tartály felső része  | 6 | Teflonszalag                     |
| 2 | Törölközőtartó       | 7 | Tartály alsó része               |
| 3 | Csavargyűrű          | 8 | Szerelvény                       |
| 4 | Tömítés a tartályhoz | 9 | Zuhanyfej                        |
| 5 | Tömlőadapter         |   | Használati útmutató (kép nélkül) |

### Szükséges anyagok, amelyek nem a csomag részei

- 10 Rögzítőanyag (csavarok és dűbelek a kőből, betonból vagy fából készült aljzatnak megfelelően) vagy a Steinbach kültéri talajelem

### Opcionálisan kapható

- 11 Steinbach kültérei - talajelem rögzítőanyaggal (cikksz. 049028)

# Tartalom

<b>Áttekintés</b> .....	<b>2</b>
<b>Szállítás terjedelme/A termék részei</b> .....	<b>57</b>
<b>Általános tudnivalók</b> .....	<b>59</b>
A használati útmutató elolvasása és megőrzése.....	59
<b>Jelmagyarázat</b> .....	<b>59</b>
<b>Biztonság</b> .....	<b>59</b>
<b>Leírás</b> .....	<b>61</b>
<b>Előkészítés</b> .....	<b>61</b>
A felállítási hely és a csatlakozások előkészítése.....	61
<b>Telepítés</b> .....	<b>62</b>
Szolárzuhany összeállítása.....	62
Szolárzuhany felállítása.....	62
Tartály megtöltése.....	63
<b>Használat</b> .....	<b>63</b>
A szolárzuhany használata.....	63
<b>Tisztítás</b> .....	<b>63</b>
<b>Szétszerelés</b> .....	<b>63</b>
Termék szétszerelése.....	63
<b>Tárolás</b> .....	<b>63</b>
<b>Hibakeresés</b> .....	<b>64</b>
<b>Műszaki adatok</b> .....	<b>64</b>
<b>Pótalkatrészek</b> .....	<b>65</b>
<b>Leselejtezés</b> .....	<b>65</b>

# Általános tudnivalók

## A használati útmutató elolvasása és megőrzése



Ez a használati útmutató ehhez a szolárzuhananyhoz tartozik (az alábbiakban „termék”). Fontos információkat tartalmaz az üzembe helyezésére és a kezelésre vonatkozóan.

Mielőtt a terméket használatba veszi, olvassa el gondosan a használati útmutatót, különös tekintettel a biztonsági utasításokra. A használati útmutató figyelmen kívül hagyása súlyos sérülésekhez és a termék károsodásához vezethet.

Őrizze meg a használati útmutatót a további felhasználáshoz. Ha a terméket továbbadja harmadik személyeknek, feltétlenül adja oda hozzá ezt a használati útmutatót is.

### Rendeltetészerű használat

Ezt a terméket kizárólag szabadban való zuhanyozáshoz tervezték.

Kizárólag háztartási használatra való, iparszerű használata nem megfelelő.

Csak a használati útmutatóban leírtak szerint használja a terméket. Minden más felhasználás rendeltetésellenesnek minősül, és anyagi kárt, vagy akár személyi sérülést okozhat. A termék nem játékszer.

A gyártó vagy a kereskedő nem vállal felelősséget a nem rendeltetészerű vagy helytelen használatból származó károkért.

Csak akkor használja a terméket, ha azt egy megfelelő helyre lecsavarozta.

Ha a kültéri hőmérséklet  $10^{\circ}\text{C}$  alá süllyed, a tartályt ki kell üríteni, a zuhanyt le kell szerelni és száraz, fagymentes helyen kell tárolni.

### Előre látható hibás használat

Soha ne használja a terméket mászókaként vagy ruhaszárító kötél vagy függőágy tartójaként.

## Jelmagyarázat

A következő szimbólumokat használjuk ebben a használati útmutatóban, a terméken vagy a csomagoláson.



Itt további hasznos információkat talál.



Csak kézzel húzza meg, ne szerszámmal.



Nem ivóvíz!



Károsodásveszély! A csomagolást ne éles vagy hegyes tárggyal, pl. késsel nyissa ki.



Figyeljen a forró vízre.



A termék nem fagybiztos és  $10^{\circ}\text{C}$  alatti hőmérséklet esetén le kell szerelni.

## Biztonság

Ebben a használati útmutatóban a következő jelzőszavakat használjuk.



**FIGYELMEZTETÉS!**

Ez a figyelmeztető szimbólum/shó olyan közepes kockázati szintű veszélyt jelez, amely halálhoz vagy súlyos sérüléshez vezethet, ha nem védik ki.



**VIGYÁZAT!**

Ez a figyelmeztető szimbólum/szó olyan alacsony kockázati szintű veszélyt jelez, amely csekély vagy közepes mértékű sérüléshez vezethet, ha nem védik ki.

**ÉRTEŚÍTÉS!**

Ez a szó az esetleges anyagi károokra figyelmeztet.

## Általános biztonsági utasítások

Biztonsági utasítások az emberek számára



**FIGYELMEZTETÉS!**

### **Fulladásveszély a csomagolóanyag következtében!**

A csomagolófóliába gabalyodott fej, vagy valamilyen csomagolóanyag lenyelése fulladásos halálhoz vezethet. Különösen gyermekek, valamint szellemi fogyatékkal élő emberek számára áll fenn megnövekedett veszély, akik a kockázatot ismeret és tapasztalat hiányában nem tudják felbecsülni.

- Ügyeljen arra, hogy a gyermekek, valamint a szellemi fogyatékkal élő emberek ne játsszanak a csomagolóanyaggal.



**VIGYÁZAT!**

### **Forrázásveszély!**

Intenzív napsütés hatására a tartály felmelegszik, és a szerelvény beállításától függetlenül nagyon forró víz jöhet ki a zuhanyfejből.

- Zuhanyozás előtt állítsa a szerelvényt a hideg és a meleg közé.
- Ellenőrizze a víz hőmérsékletét, mielőtt a zuhanyfej alá áll.
- Soha ne engedjen gyerekeket, valamint csökkent fizikai, érzékszervi vagy mentális képességgel rendelkező személyeket (pl. ittas személyeket) felügyelet nélkül a termék közelébe.



**VIGYÁZAT!**

### **Fertőzésveszély!**

Ha a terméket hosszabb ideig nem használja, a tartályban megnőhet a baktériumok száma.

- Ürítse ki a terméket, ha várhatóan hosszabb ideig nem használja vagy használta.
- Ne igya meg a vizet a termékből.

**ÉRTEŚÍTÉS!**

A termék szakszerűtlen kezelése a termék károsodásához vezethet.

- Csak olyan alkatrészeket és tartozékokat használjon, amelyeket a gyártó szállít vagy ajánl.
- Ne szedje szét a terméket, hanem szakemberrel végeztesse el a javításokat. Ezzel kapcsolatban forduljon az útmutató hátoldalán látható szervizhez. Önállóan végzett javítások, szakszerűtlen csatlakoztatás vagy hibás kezelés esetén a garancia- és jótállási igények kizártak.

## Leírás

A szolárzuhany tartályát **7** a csatlakoztatott kerti tömlőn keresztül vízzel kell megtölteni. A napsugárzás hatására ez a víz felmelegszik, mivel a tartály matt, fekete felülete csak nagyon kevés napenergiát ver vissza.

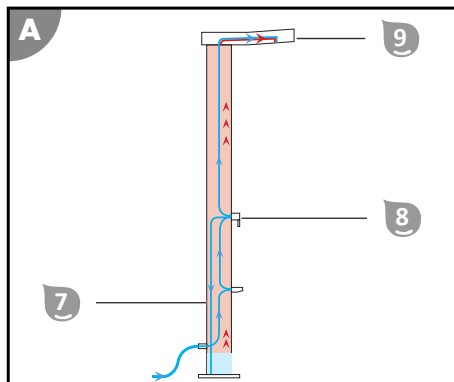
A szolárzuhany közvetlen hideg víz betáplálással is rendelkezik a szerelvénybe **8**, így a tusoló víz hőmérsékletét tökéletesen be lehet állítani.

**A vázlatos rajz a szolárzuhany működési módját mutatja:**

A zuhany teljes teste vízzel van megtöltve és egy villanybojlerhez hasonlóan működik, amelyben a felmelegedett víz szintén felül gyűlik össze.

Ha meleg vízre van szükség, a tartály alján **8** lévő szerelvény **7** működtetésével hideg vizet kell beleengedni és a felső részen már felmelegedett víz jön ki a tartályból.

A tartályban a felmelegedés okozta nyomást a zuhanyfejen keresztül **9** lehet csökkenteni. Ez zárt szerelvény esetén a zuhanyfej csepegését okozza.



## Előkészítés

### A felállítási hely és a csatlakozások előkészítése

A biztonságos használathoz a zuhanyt a talajhoz rögzíteni kell.

A zuhany a legbiztonságosabban egyenes és csúszásmentes beton- és felfületen áll.

A felállítási hely jó kiválasztása és előkészítése nagyban leegyszerűsíti a zuhany telepítését és kezelését. A következő követelményeket kell biztosítani vagy figyelembe venni:

- Bemenő és kimenő vízvezeték, rögzítés és napsugárzás
- Stabil, egyenes, víz- és csúszásmentes felület, alternatívaként talajelem (cikksz. 049028)



**Sérülésveszély!**

A termék felborulhat.

- Az összeszereléshez egy másik személy is szükséges, aki tartja a terméket.

**A felállítás helyének előkészítéséhez a következők szerint járjon el:**

1. Egy másik személy helyezze el a zuhanyt a kívánt felállítási helyen és biztosítsa, hogy az ne dőljön el. Jelölje meg a furási helyeket a zuhany talpának furatain keresztül.
2. Vegye el zuhanyt a felállítás helyéről.
3. Fúrjon egy fúrógéppel megfelelő lyukakat a talajba a kiválasztott rögzítőanyagokhoz.
4. Helyezze a rögzítőanyagokat (pl. dűbeleket) a lyukakba.

*A felállítási hely ezzel elő van készítve.*

# Telepítés

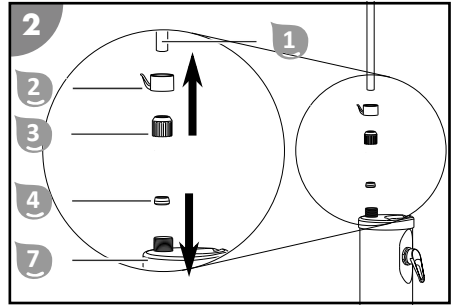
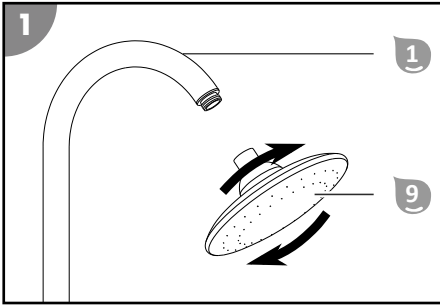
## Szoláruhany összeállítása

### ÉRTESÍTÉS!

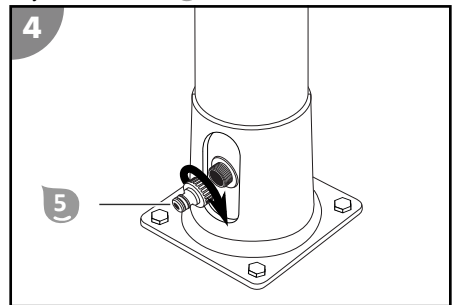
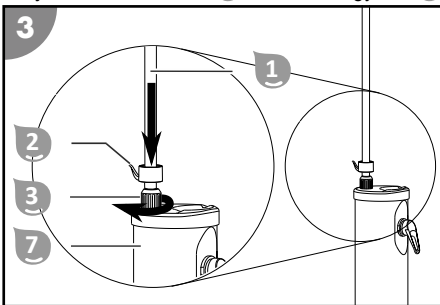
- Az egyes alkatrészeket kézzel, szerszámok használata nélkül csavarozza össze, hogy elkerülje az összeszerelés során bekövetkező tárgyi sérülés veszélyét.

A csavarkötések már a becsavarás előtt feszesek, így az egyes részeket megfelelően tudja igazítani. Az összes meglévő vízkivezető nyílásnak (pl.: zuhanyfej vagy hidegvízcsap) lefelé kell mutatnia. Ha a csavarkötések nem teljesen szorosak, tekerje be a menetet teflonszalaggal.

**A szoláruhany összeállításához a következőképpen járjon el:**



1. Csavarja rá a zuhanyfejet **9** a tömítéssel a tartály felső részére **1**.
2. Helyezze be a tömítést **4** a tartály alsó részébe. **7**.
3. Tolja a törölközőtartót **2** és a csavargyűrűt **3** a tartály felső részére **1**.



4. Helyezze a tartály felső részét **1** a tartály alsó részére **7**.
5. Helyezze rá a csavargyűrűt **3** az összekötő helyre és csavarozza össze a felső részt és az alsó részt a csavargyűrűvel.
6. Vezesse át a törölközőtartót **2** a csavargyűrűn **3**.
7. Csavarozza a tömlőadaptert **5** a tömlőcsatlakozásra.

**A szoláruhany összeállítása megtörtént.**

## Szoláruhany felállítás

Helyezze el a szoláruhanyt a felállítás előkészített helyén. Ügyeljen arra, hogy a szoláruhany a megfelelő irányban álljon.

Egy másik személy tartsa erősen a zuhanyt, miközben a zuhany talpát a rögzítőanyaggal megfelelően a talajhoz csavarozza.

## Tartály megtöltése

**A szolárzuhany tartályának 5 megtöltéséhez a következőképpen járjon el:**

1. Dugja rá a kerti tömlőt a tömlőadapterre 5 és a vízvezeték csapjára. Úgy fektesse le a kerti tömlőt, hogy ne lehessen benne megbotlani.
2. Nyissa ki a csapot. Fordítsa el a szerelvényt 8 teljesen a „meleg” irányba és nyissa ki. A tartályt ebben az állásban lehet a leggyorsabban megtölteni. Víz áramlik a tartályba. A tartály feltöltése kb. 3 percig tart.
3. Amennyiben a víz egyenletesen folyik a zuhanyfejből 9, zárja el a szerelvényt.
4. Zárja el a vízvezeték csapját.

*A tartály fel van töltve.*

## Használat

### A szolárzuhany használata

**Mielőtt a szolárzuhanyt használja, vegye figyelembe a következőket:**

- Ha a terméket hosszabb ideig nem használja, a meleg vízben a kórokozók és a baktériumok elszaporodhatnak, és ez fertőzésveszélyt jelenthet! A tartályt ki kell üríteni.
- A tartályban lévő víz hőmérséklete a napsugárzástól függ. Felhős időjárás esetén a víz felmelegedése tovább tart. Intenzív napsugárzás esetén a víz nagyon forró lehet.
- Távolítsa el az akadályokat a zuhany területéről.

**A feltöltött szolárzuhany használatához a következőképpen járjon el:**

1. Dugja rá a kerti tömlőt a tömlőadapterre 5 és a vízvezeték csapjára. Úgy fektesse le a kerti tömlőt, hogy ne lehessen benne megbotlani. Nyissa ki a csapot.
2. Állítsa a szerelvényt 8 középső állásba (hideg és meleg közé). Nyissa ki a szerelvényt.
3. Fordítsa el a szerelvényt balra vagy jobbra, hogy a kívánt vízhőmérsékletet beállítsa. A víz mennyiségét és a vízhőmérsékletet a szerelvényel tudja szabályozni, majd élvezze a tusolást meleg vízzel.
4. Zuhanyozás után zárja el a szerelvényt. Zárja el a vízvezeték csapját.

*A zuhanyozás befejeződött.*



A zárt szerelvény ellenére a zuhanyfejből néha kifolyhat némi víz. Ez a nyomás nélküli tartályban lévő melegvíz felmelegedésének következménye, nem pedig hiba.

## Tisztítás

Kizárólag a kereskedelmi forgalomban kapható fürdőszobai tisztítószerrel, tiszta csapvízzel és szőszmentes kendővel tisztítsa meg a terméket. Az agresszív tisztítószerek károsíthatják a terméket. Törölje át a terméket egy szőszmentes kendővel.

## Szétszerelés

### Termék szétszerelése

Válassza le a szolárzuhanyt a vízvezetékről és nyissa ki a szerelvényt. Csavarja le a tartály felső részét a tartály alsó részéről. Távolítsa el a termék talpairól a rögzítőcsavarokat, miközben egy másik személy tartja a terméket. Ürítse ki a maradék vizet a tartályból.

## Tárolás

A terméket alapos tisztítás és teljes száradás után tárolja száraz és fagymentes helyen (= +5 °C).

## Hibakeresés

Hibakép	Ok	Elhárítás
A szerelvény elzárása után víz folyik ki még a zuhanyfejből.	Ez a körülmény a nyomásmentes tartályban a víz felmelegedése miatt normális.	Ebben az esetben nincs hibáról szó!
Víz buggyan ki a csavarkötéseknél.	A csavarkötés nem tömit.	Tekerje be a menetet teflonszalaggal.
Nem folyik víz a zuhanyfejből.	Nincs vízellátás.	Ellenőrizze a vízellátást és a kerti tömlőt, hogy nincsenek-e rajta károsodások vagy nincsenek-e blokkolva.
Nem folyik meleg víz a zuhanyfejből.	A víz hőmérséklete a tartályban nagyon alacsony.	Helyezze át a szolárzuhanyt egy olyan helyre, ahol sok napsütést kap.
A víznek néha szaga van vagy elszíneződött.	A megtöltött szolárzuhanyt hosszabb ideig nem használta.	Ürítse ki a tartályt és töltsen meg újra.

Ha a probléma továbbra is fennáll, forduljon az utolsó oldalon felsorolt szervizképviselőhöz.

## Műszaki adatok

Típus:

049010

Maximális üzemi víznyomás:

5 bar, használjon esetleg nyomáscsökkentőt

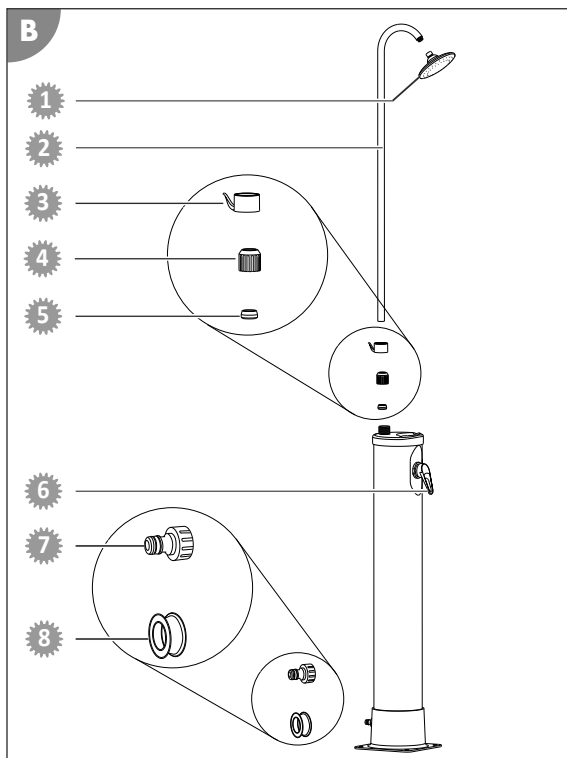
Tartály űrtartalma:

19 l



## Pótalkatrészek

- 1 049901 - Zuhanyfej
- 2 049900 - Zuhanyzár
- 3 049904 - Törölközőtartó
- 4 049903 - Csavargyűrű a Flexible szolárzuhanyhoz
- 5 049905 - Tömítőgyűrű a Flexible szolárzuhanyhoz
- 6 049902 - Fogantyú az egykaros keverőcsaphoz
- 7 049907 - Tömlőadapter
- 8 049908 - Teflonszalag



## Leselejtezés

### A csomagolás leselejtezése



A csomagolást szétválogatva tegye a hulladékba. A kartont és papírt a papír, a fóliát a műanyag szelektív hulladékgyűjtőbe tegye.

### A termék ártalmatlanítása

A terméket az országában érvényes irányelvek és rendelkezések szerint ártalmatlanítsa.

## Vsebina dostave/deli izdelka

- |   |                         |   |                                  |
|---|-------------------------|---|----------------------------------|
| 1 | Zgornji del rezervoarja | 6 | Teflonski trak                   |
| 2 | Obešalnik za brisače    | 7 | Spodnji del rezervoarja          |
| 3 | Vijačni obroč           | 8 | Armatura                         |
| 4 | Tesnilo za rezervoar    | 9 | Glava prhe                       |
| 5 | Cevni adapter           |   | Navodila za uporabo (brez slike) |

### Potreben pomožni material, ki ni priložen

- 10 Pritrdilni material (vijaki in vložki za vašo podlago iz kamna, betona ali lesa) ali talni element Steinbach Outdoor

### Na voljo izbirno

- 11 Talni element Steinbach Outdoor, vključno s pritrdilnim materialom (št. izd. 049028)

# Kazalo

<b>Pregled</b> .....	<b>2</b>
<b>Vsebina dostave/deli izdelka</b> .....	<b>66</b>
<b>Splošno</b> .....	<b>68</b>
Navodila za uporabo preberite in jih shranite.....	68
<b>Razlaga znakov</b> .....	<b>68</b>
<b>Varnost</b> .....	<b>68</b>
<b>Opis</b> .....	<b>70</b>
<b>Priprava</b> .....	<b>70</b>
Priprava mesta postavitve in priključkov.....	70
<b>Namestitvev</b> .....	<b>71</b>
Sestavljanje solarne prhe.....	71
Postavitev solarne prhe.....	71
Polnjenje rezervoarja.....	72
<b>Upravljanje</b> .....	<b>72</b>
Uporaba solarne prhe.....	72
<b>Čiščenje</b> .....	<b>72</b>
<b>Demontaža</b> .....	<b>72</b>
Razstavljanje izdelka.....	72
<b>Shranjevanje</b> .....	<b>72</b>
<b>Iskanje in odprava napak</b> .....	<b>73</b>
<b>Tehnični podatki</b> .....	<b>73</b>
<b>Nadomestni deli</b> .....	<b>74</b>
<b>Odstranjevanje</b> .....	<b>74</b>

# Splošno

## Navodila za uporabo preberite in jih shranite



Ta navodila za uporabo spadajo k tej solarni prhi (ki je v nadaljevanju imenovana tudi »izdelek«). Vsebujejo pomembne informacije za uporabo izdelka in ravnanje z njim. Preden izdelek uporabite, temeljito preberite navodila za uporabo, še posebej varnostne napotke. Neupoštevanje teh navodil za uporabo ima lahko za posledico hude telesne poškodbe ali škodo na izdelku.

Navodila za uporabo shranite za poznejšo uporabo. Če izdelek predate tretjim osebam, jim obvezno predajte tudi ta navodila za uporabo.

### Predvidena uporaba

Izdelek je namenjen izključno samo za prhanje na prostem.

Izdelek je namenjen izključno zasebni uporabi in ne uporabi v poslovne namene.

Izdelek uporabljajte samo skladno s temi navodili za uporabo. Vsaka druga uporaba velja za nenamensko in lahko povzroči materialno škodo ali celo telesne poškodbe. Izdelek ni igrača.

Proizvajalec ali prodajalec ne prevzemata odgovornosti za škodo, ki nastane kot posledica nenamenske ali napačne uporabe.

Izdelek uporabljajte samo, če je fiksno privit na primernem mestu za postavitvev.

Če zunanja temperatura pade pod 10° Celzija, je treba rezervoar izprazniti ter demontirati prho in jo shraniti na suhem mestu, kjer ne zmrzuje.

### Predvidljiva nepravilna uporaba

Izdelka nikoli ne uporabljajte za plezanje ali kot nosilec za vrvi za perilo ali viseče mreže.

## Razlaga znakov

V teh navodilih za uporabo, na izdelku ali na embalaži so uporabljeni naslednji simboli.



Tukaj najdete koristne dodatne informacije.



Zategujte samo z roko, ne z orodjem.



Voda ni pitna!



Nevarnost poškodb! Embalaže ne odpirajte z ostrimi ali koničastimi predmeti, npr. z nožem.



Opozorilo pred vročo vodo.



Izdelek ni odporen na mraz in ga je pri temperaturah pod 10 °C treba demontirati.

## Varnost

V teh navodilih za uporabo so uporabljene naslednje opozorilne besede.

 **OPOZORILO!**

Ta opozorilni simbol/opozorilna beseda označuje srednjo stopnjo tveganja. Če se tveganju ne izognete, so lahko posledice smrt ali hude poškodbe.

 **POZOR!**

Ta opozorilni simbol/opozorilna beseda označuje nizko stopnjo tveganja. Če se tveganju ne izognete, so lahko posledice manjše ali srednje hude poškodbe.

## OBVESTILO!

Ta opozorilna beseda svari pred morebitno materialno škodo.

## Splošni varnostni napotki

### Varnostna navodila za ljudi

#### OPOZORILO!

##### **Nevarnost zadušitve z embalažnim materialom!**

Če se glava zaplete v embalažno folijo ali če se pogoltno kak drug embalažni material, lahko pride do smrti zaradi zadušitve. Tveganje je povečano zlasti za otroke in duševno prizadete ljudi, ki zaradi pomanjkanja znanja in izkušenj ne morejo oceniti tveganja.

- Preprečite, da bi se otroci in duševno prizadeti ljudje igrali z embalažnim materialom.

#### POZOR!

##### **Nevarnost oparin!**

Ob intenzivni sončni svetlobi se rezervoar segreje in odvisno od nastavitve armature lahko iz glave prhe prihaja zelo vroča voda.

- Armaturo pred prhanjem nastavite v položaj med hladno in vročo.
- Preverite temperaturo vode, preden se postavite pod glavo prhe.
- Otrok ali oseb z zmanjšanimi fizičnimi, senzoričnimi ali umskimi sposobnostmi (npr. oseb pod vplivom alkohola) ne puščajte brez nadzora v bližini izdelka.

#### POZOR!

##### **Nevarnost okužb!**

Če izdelka dlje časa ne uporabljate, se v rezervoarju lahko namnožijo bakterije.

- Izdelek pred predvidenimi daljšimi obdobji neuporabe ali po njih izpraznite.
- Ne pijte vode iz izdelka.

## OBVESTILO!

Z neustrezno uporabo lahko izdelek poškodujete.

- Uporabljajte zgolj nadomestne dele in pripomočke, ki jih je dobavil ali priporočil proizvajalec.
- Izdelka ne odpirajte. Popravilo zaupajte usposobljenim strokovnjakom. Obrnite se na naslov servisa, ki je naveden na zadnji strani navodil. Če sami izvedete popravilo izdelka, ga neustrezno priključite ali napačno uporabljate, jamstvo in garancija ne veljata več.

## Opis

Rezervoar 7 solarne prhe napolnite z vodo s pomočjo priključene vrtnice. Pod vplivom sončnih žarkov se ta voda segreje, ker mat črna površina rezervoarja odbija zelo malo sončnih žarkov.

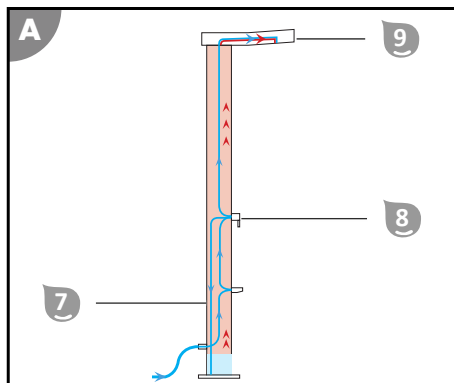
Solarna prha ima neposredni dovod hladne vode do armature 8, zato lahko odlično uravnate temperaturo vode za prhanje.

### Shematski prikaz ponazarja način delovanja solarne prhe:

Celotno telo prhe je napolnjeno z vodo in deluje podobno kot električni bojler, pri katerem se segreva voda prav tako nabira zgoraj.

Če potrebujete toplo vodo, s pritiskom na armaturo 8 na spodnjem delu rezervoarja 7 v rezervoar spustite hladno vodo, ta pa iz rezervoarja potisne že ogreto vodo v zgornjem delu rezervoarja.

Morebitni tlak, ki v rezervoarju nastane zaradi segrevanja, uhaža skozi glavo prhe 9. Zato lahko pri zaprti armaturi iz glave prhe kaplja voda.



## Priprava

### Priprava mesta postavitve in priključkov

Za varno uporabo mora biti prha zasidrana v tla.

Najvarneje je, če prho postavite na raven, gladek beton ali na lesen pod.

Dobra izbira in priprava mesta postavitve bistveno poenostavi namestitvev in upravljanje prhe. Izpolnjeni oziroma upoštevani morajo biti naslednji pogoji:

- Dovod in odvod vode, pritrditev in sončni žarki
- Stabilna, ravna podlaga, odporna na vodo in nedrseča, kot alternativa talni element (št. izd. 049028)



**POZOR!**

### Nevarnost telesnih poškodb!

Izdelek se lahko prevrne.

- Za namestitvev je potrebna še ena oseba, ki izdelek drži.

### Za pripravo mesta postavitve postopajte na naslednji način:

1. Druga oseba prho postavi na zeleno mesto postavitve in jo zavaruje pred prevračanjem. Mesta za izvrtine označite skozi luknje v podnožju prhe.
2. Prho odmaknite z mesta postavitve.
3. Z vrtalnikom izvrtajte primerne luknje v skladu z izbranim materialom za pritrditev na tla.
4. V izvrtine vstavite pritrdilni material (npr. vložke).

*Mesto postavitve je pripravljeno.*

# Namestitev

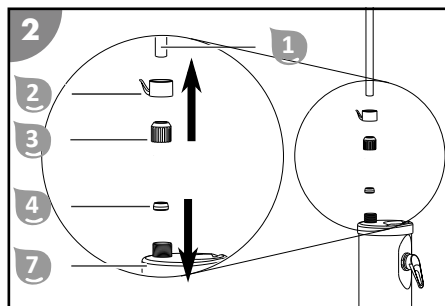
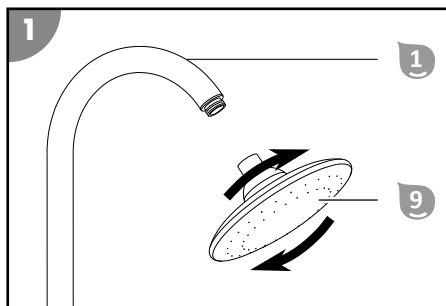
## Sestavljanje solarne prhe

### OBVESTILO!

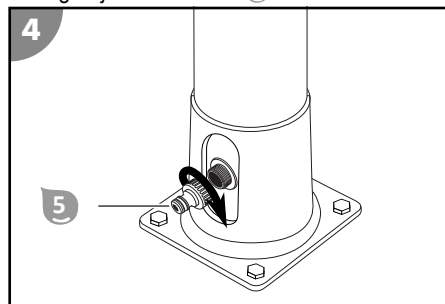
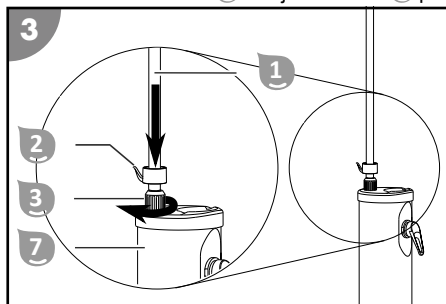
- Posamezne dele privijte ročno, brez pripomočkov, da preprečite nevarnost poškodb zaradi montaže.

Vijačne povezave na koncih tesnijo že pred privijanjem do konca, tako da lahko posamezne dele pravilno poravnate. Odprtine vseh obstoječih izhodov vode (npr. glava prhe in pipa za hladno vodo) morajo biti usmerjene navzdol. Če vijačne povezave ne tesnijo popolnoma, navoje ovijte s teflonskim trakom.

Pri sestavljanju solarne prhe postopajte na naslednji način:



1. Glavo prhe 9 privijte vključno s tesnilom na zgodnji del rezervoarja 1.
2. Tesnilo 4 namestite v spodnji del rezervoarja 7.
3. Obešalnik za brisače 2 in vijačni obroč 3 potisnite na zgornji del rezervoar 1.



4. Nato zgornji del rezervoar 1 postavite na spodnji del rezervoarja 7.
5. Vijačni obroč 3 namestite na spoj in z njim privijte skupaj spodnji in zgornji del.
6. Obešalnik za brisače 2 potisnite prek vijačnega obroča 3.
7. Cevni adapter 5 privijte na cevni priključek.

Solarna prha je sestavljena.

## Postavitev solarne prhe

Solarno prho postavite na pripravljeno mesto za postavitev. Pazite, da je solarna prha obrnjena v predvideno smer.

Druga oseba drži prho, medtem ko podnožje prhe privijate s pritrdilnim materialom, primernim za podlago.

## Polnjenje rezervoarja

**Pri polnjenju rezervoarja 7 solarne prhe ravnajte na naslednji način:**

1. Na cevni adapter 5 in vodovodno pipo priključite vrtno cev. Vrtno cev položite tako, da ne povzroča nevarnosti spotikanja.
2. Odprite vodovodno pipo. Armaturo 8 obrnite do konca v položaj »vroče« in jo odprite. V tem položaju se rezervoar najhitreje napolni. Voda teče v rezervoar. Polnjenje rezervoarja traja okoli tri minute.
3. Ko voda enakomerno teče iz glave prhe 9, armaturo zaprite.
4. Zaprite vodovodno pipo.

*Rezervoar je napolnjen.*

## Upravljanje

### Uporaba solarne prhe

**Pred uporabo solarne prhe upoštevajte naslednje:**

- Če izdelka dlje časa ne uporabljate, se v topli vodi lahko namnožijo klice in bakterije, kar pomeni nevarnost okužb! Rezervoar je treba izprazniti.
- Temperatura vode v rezervoarju je odvisna od sončnih žarkov. V oblačnem vremenu voda za segrevanje potrebuje več časa. V primeru močnega sončnega sevanja se lahko voda zelo segreje.
- Iz območja prhe odstranite ovire.

**Za uporabo napolnjene solarne prhe postopajte na naslednji način:**

1. Na cevni adapter 5 in vodovodno pipo priključite vrtno cev. Vrtno cev položite tako, da ne povzroča nevarnosti spotikanja. Odprite vodovodno pipo.
2. Armaturo 8 postavite v srednji položaj (med vročo in hladno). Odprite armaturo.
3. Armaturo obrnite v levo ali desno, da nastavite želeno temperaturo vode. Količino in temperaturo vode nastavite z armaturo in uživajte v prhanju s toplo vodo.
4. Po prhanju armaturo zaprite. Zaprite vodovodno pipo.

*Prhanje je zaključeno.*



Tudi če je armatura zaprta, lahko iz glave prhe včasih teče malo vode. To je posledica segrevanja tople vode v rezervoarju brez tlaka, ne gre za okvaro.

## Čiščenje

Izdelek čistite samo z običajnim komercialnim čistilom za kopalnice, čisto vodo iz pipe in krpo, ki ne pušča muck. Agresivna čistila lahko poškodujejo izdelek. Izdelek osušite s krpo, ki ne pušča muck.

## Demontaža

### Razstavljanje izdelka

Solarno prho odklopite od vodovoda in odprite armaturo. Zgornji del rezervoarja odvijte s spodnjega dela. S podnožja izdelka odstranite pritrdilne vijake, medtem ko druga oseba drži izdelek. Iz rezervoarja izpraznite preostalo vodo.

## Shranjevanje

Izdelek po temeljitem čiščenju in popolnem sušenju shranite na suhem mestu, kjer ne zmrzuje (= +5 °C).



## Iskanje in odprava napak

Opis napake	Vzrok	Odpravljanje težave
Ko zaprete armaturo, voda še nekaj časa teče iz glave prhe.	To je posledica segrevanja vode v nizkotlačnem rezervoarju.	Pri tem ne gre za napako!
Voda pušča iz vijačne povezave.	Vijačna povezava ne tesni.	Navoj ovijte s teflonskim trakom.
Iz glave prhe voda ne priteče.	Ni dovoda vode.	Dovod vode in vrtno cev preverite glede morebitnih poškodb in blokad.
Iz glave prhe ne teče topla voda.	Temperatura vode v rezervoarju je prenizka.	Solarno prho prestavite na mesto, kjer je veliko sonca.
Voda ima nenavaden vonj ali barvo.	Napolnjene solarne prhe dlje časa niste uporabljali.	Rezervoar izpraznite skozi pokrovček za izpraznitev in ga na novo napolnite.

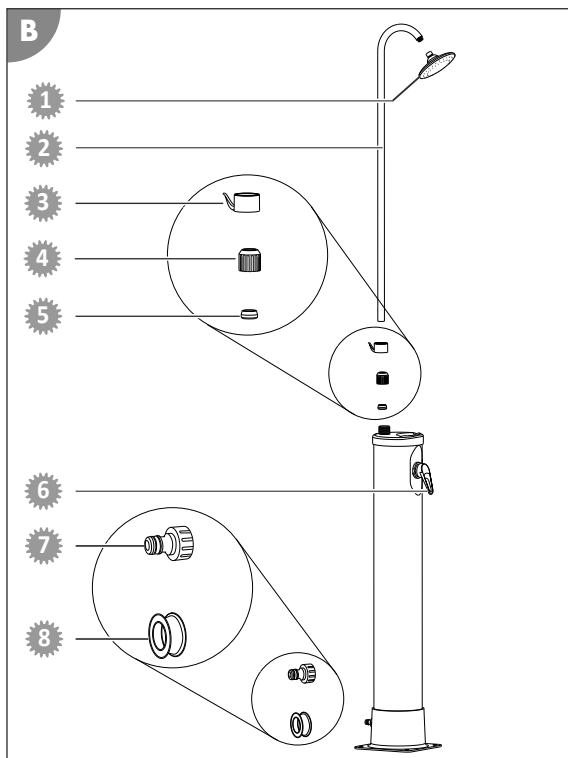
Če motnje ne morete odpraviti, se obrnite na službo za pomoč uporabnikom, navedeno na zadnji strani.

## Tehnični podatki

Model:	049010
Največji tlak vode:	5 bar, po potrebi uporabite reduktor tlaka
Prostornina rezervoarja:	19 l

## Nadomestni deli

- 1 049901 – glava prhe
- 2 049900 – drog za prho
- 3 049904 – obešalnik za brisače
- 4 049903 – vijajni obroč za solarno prho Flexible
- 5 049905 – tesnilni obroč za solarno prho Flexible
- 6 049902 – ročaj za enoročno mešalno armaturo
- 7 049907 – cevni adapter
- 8 049908 – teflonski trak



## Odstranjevanje

### Odlaganje embalaže med odpadke



Embalažo med odpadke zavržite ločeno glede na vrsto materiala. Lepenko in karton oddajte med odpadni papir, folije pa med sekundarne surovine.

### Odlaganje izdelka med odpadke

Izdelek odstranite skladno z veljavno zakonodajo in predpisi v vaši državi.

## Rozsah dodávky/časti výrobku

- |   |                   |   |                                 |
|---|-------------------|---|---------------------------------|
| 1 | Horný diel nádrže | 6 | Teflónový pás                   |
| 2 | Držiak na uteráky | 7 | Spodný diel nádrže              |
| 3 | Skrutkový krúžok  | 8 | Armatúra                        |
| 4 | Tesnenie na nádrž | 9 | Sprchová hlavica                |
| 5 | Hadicový adaptér  |   | Návod na obsluhu (bez obrázkov) |

### Potrebný nedodaný pomocný materiál

- 10 Upevňovací materiál (skrutky a hmoždinky pre váš podklad z kameňa, betónu alebo dreva) alebo podlahový prvok Steinbach Outdoor

### Voliteľne dostupné

- 11 Podlahový prvok Steinbach Outdoor vrátane upevňovacieho materiálu (č. výr. 049028)

# Obsah

<b>Prehľad</b> .....	<b>2</b>
<b>Rozsah dodávky/časti výrobku</b> .....	<b>75</b>
<b>Všeobecné informácie</b> .....	<b>77</b>
Prečítajte si a uschovajte návod na obsluhu.....	77
<b>Vysvetlenie znakov</b> .....	<b>77</b>
<b>Bezpečnosť</b> .....	<b>77</b>
<b>Popis</b> .....	<b>79</b>
<b>Príprava</b> .....	<b>79</b>
Príprava miesta a prípojok.....	79
<b>Inštalácia</b> .....	<b>80</b>
Zloženie solárnej sprchy.....	80
Inštalácia solárnej sprchy.....	80
Plnenie nádrže.....	81
<b>Obsluha</b> .....	<b>81</b>
Používanie solárnej sprchy.....	81
<b>Čistenie</b> .....	<b>81</b>
<b>Demontáž</b> .....	<b>81</b>
Demontáž výrobku.....	81
<b>Skladovanie</b> .....	<b>81</b>
<b>Vyhľadávanie chýb</b> .....	<b>82</b>
<b>Technické údaje</b> .....	<b>82</b>
<b>Náhradné diely</b> .....	<b>83</b>
<b>Likvidácia</b> .....	<b>83</b>

# Všeobecné informácie

## Prečítajte si a uschovajte návod na obsluhu



Tento návod na obsluhu patrí k tejto solárnej sprche (ďalej nazývanej aj „výrobok“). Obsahuje dôležité informácie o uvedení do prevádzky a obsluhu.

Skôr, ako výrobok použijete, si dôkladne prečítajte návod na obsluhu, predovšetkým bezpečnostné pokyny. Nedodržiavanie tohto návodu na obsluhu môže viesť k vážnym zraneniam alebo škodám na výrobku.

Návod na obsluhu uschovajte na ďalšie používanie. Keď postúpíte výrobok tretej osobe, bezpodmienečne jej dodajte aj tento návod na obsluhu.

## Správne použitie

Tento výrobok je výlučne určený na sprchovanie vonku.

Zariadenie je určené výlučne na súkromné používanie a nie je vhodný na priemyselné využitie.

Používajte výrobok iba tak, ako je popísané v tomto návode na obsluhu. Akékoľvek iné použitie sa chápe ako nesprávne použitie a môže mať za následok vecné škody alebo dokonca ublíženie na zdraví. Výrobok nie je hračka pre deti.

Výrobca alebo predajca neručí za škody, ktoré vzniknú v dôsledku nesprávneho alebo chybného použitia.

Používajte výrobok iba vtedy, keď je pevne zoskrutkovaný na vhodnom mieste.

Ak vonkajšia teplota klesne pod hodnotu 10 °C, musí sa nádrž vyprázdniť, sprcha demontovať a uskladniť na suché miesto zabezpečené pred mrazom.

## Predpokladané chybné použitie

Nikdy nepoužívajte výrobok ako preliezku alebo ako stojan na bielizeň či hojdaciu sieť.

## Vysvetlenie znakov

V návode na obsluhu, na výrobku alebo na obale sa používajú nasledovné symboly.



Tu nájdete užitočné doplnkové informácie.



Uľahujte iba ručne, nie pomocou nástroja.



Žiadna pitná voda!



Nebezpečenstvo poškodenia! Obal neotvárajte ostrými ani špicatými predmetmi, napr. nožom.



Varovanie pred horúcou vodou.



Výrobok nie je odolný voči mrazu a pri teplotách pod 10 °C sa musí odmontovať.

## Bezpečnosť

V tomto návode na obsluhu sa používajú nasledovné signálne slová.



**VAROVANIE!**

Tento symbol/signálne slovo označuje nebezpečenstvo so stredným stupňom rizika, ktorého následkom, ak sa mu nezabráni, môže byť smrť alebo ťažké zranenie.



**UPOZORNENIE!**

Tento symbol/toto signálne slovo označuje nebezpečenstvo s nízkym stupňom rizika, ktoré, ak mu nezabránite, môže mať za následok malé alebo mierne zranenie.

## POZNÁMKA!

Toto signálne slovo vystríha pred možnými vecnými škodami.

## Všeobecné bezpečnostné pokyny

### Bezpečnostné pokyny pre osoby

#### VAROVANIE!

#### **Nebezpečenstvo zadusenia obalovým materiálom!**

Zachytenie hlavy do obalovej fólie alebo prehltnutie ostatného obalového materiálu môže viesť k smrti udusením. Najmä pre deti, ako aj ľudí s mentálnym postihnutím, ktorí v dôsledku nedostatku vedomostí a skúseností nedokážu odhadnúť riziká, hrozí vyššie potenciálne riziko.

- Zabezpečte, aby sa deti a ľudia s mentálnym postihnutím nehrali s obalovým materiálom.

#### UPOZORNENIE!

#### **Nebezpečenstvo obarenia!**

Pri intenzívnom slnečnom žiarení sa nádrž zahrieva a v závislosti od polohy armatúry môže na sprchovej hlavici unikať veľmi horúca voda.

- Nastavte armatúru pred sprchovaním medzi studenú a horúcu.
- Skontrolujte teplotu vody. Až potom sa postavte pod sprchovú hlavicu.
- Nikdy nenechávajte deti, ako aj osoby so zníženými fyzickými, zmyslovými alebo mentálnymi schopnosťami (napr. opitých ľudí), v blízkosti výrobku.

#### UPOZORNENIE!

#### **Nebezpečenstvo infekcie!**

Keď sa výrobok dlhšie nepoužíva, môžu sa v nádrži nahromadiť baktérie.

- Vyprázdňte výrobok pred predpokladaným nepoužívaním alebo po dlhšom nepoužívaní.
- Nepite vodu z výrobku.

## POZNÁMKA!

Neodborná manipulácia s výrobkom môže viesť k poškodeniu výrobku.

- Používajte iba náhradné diely a diely príslušenstva, ktoré dodáva alebo odporúča výrobca.
- Neotvárajte výrobok, ale prenechajte opravu odborníkom. Na to sa obráťte na adresu servisu uvedenú na zadnej strane návodu. Pri svojpomocne vykonaných opravách, neodbornom pripojení alebo pri nesprávnej obsluhu sú vylúčené akékoľvek nároky na záruku a ručenie.

## Popis

Nádrž 7 solárnej sprchy sa plní vodou pomocou pripojenej záhradnej hadice. Slnéčným žiarením sa táto voda zohrieva, pretože čierny matný povrch nádrže odraža len veľmi málo slnečnej energie.

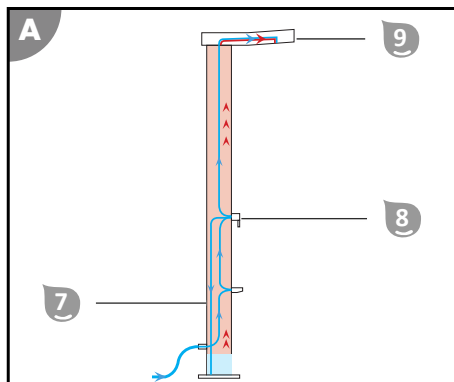
Solárna sprcha disponuje priamym prívodom studenej vody k armatúre 8, takže je možné sprchovaciu vodu perfektne temperovať.

### Schematický obrázok zobrazuje fungovanie solárnej sprchy:

Celé teleso sprchy je naplnené vodou a funguje podobne, ako elektrický bojler, pričom sa zahriata voda tiež hromadí hore.

Ak je potrebná horúca voda, stlačením armatúry 8 na dne nádrže 7 sa napustí studená voda a už zohriata teplá voda v hornej oblasti sa vytlačí z nádrže.

Prípadný tlak spôsobený zahrievaním v nádrži je tak možné vypustiť pomocou sprchovej hlavice 9. To zapríčiňuje kvapkanie sprchovej hlavice pri zatvorenej armatúre.



## Príprava

### Príprava miesta a prípojok

Sprcha sa musí ukotviť do zeme, aby ju bolo možné bezpečne používať.

Najbezpečnejšie je sprcha umiestnená na rovnej a nešmykľavej betónovej a drevenej podlahe.

Dobry výber a príprava miesta výrazne zjednoduší inštaláciu a obsluhu sprchy. Nasledujúce požiadavky musia byť splnené alebo je ich potrebné zohľadniť:

- Prívod a odvod vody, upevnenie a slnečné žiarenie
- Stabilný, rovný, vodoodolný a nešmykľavý podklad, alternatívne podlahový prvok (č. výr. 049028)



**UPOZORNENIE!**

### Nebezpečenstvo zranenia!

Výrobok môže spadnúť.

- Na inštaláciu je potrebná ďalšia osoba, ktorá výrobok podrží.

### Pri príprave miesta postupujte nasledovne:

1. Druhá osoba umiestni sprchu na požadované miesto a zaistí ju proti spadnutiu. Označte si miesta vrtu prostredníctvom otvorov v podstavci sprchy.
2. Odstráňte sprchu z pripraveného miesta.
3. Pomocou vŕtačky vyvŕtajte vhodné otvory k zvolenému upevňovaciemu materiálu do podlahy.
4. Umiestnite upevňovacie prostriedky (napr. hmoždinky) do otvorov.

Miesto je pripravené.

# Inštalácia

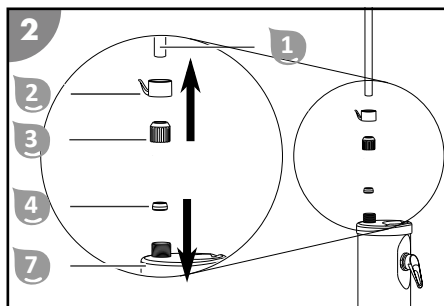
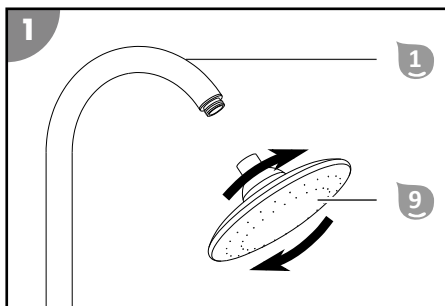
## Zloženie solárnej sprchy

### POZNÁMKA!

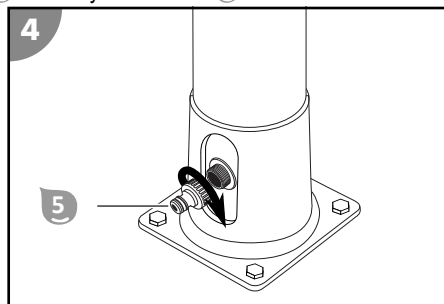
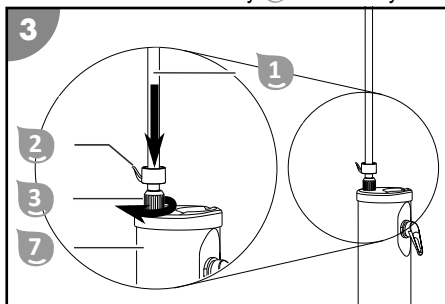
- Pevne rukou naskrutkujte jednotlivé diely bez doplnkovej pomoci nástroja, aby ste zabránili nebezpečenstvu poškodenia pri montáži.

Skrutkované spojenia sú už pred naskrutkovaním na doraz tesné, aby bolo možné jednotlivé diely správne vyrovnáť. Otvory všetkých dostupných výpustov vody (napr. sprchová hlavica alebo kohútik na studenú vodu) by mali ukazovať nadol. Ak nie sú skrutkové spojenia úplne tesné, oviňte závit teflónovou páskou.

Pri skladaní solárnej sprchy postupujte nasledovne:



1. Naskrutkujte sprchovú hlavicu 9 vrátane tesnenia na horný diel nádrže 1.
2. Nasadíte tesniaci krúžok 4 do spodného dielu nádrže 7.
3. Nasadíte držiak na uteráky 2 a skrutkový krúžok 3 na horný diel nádrže 1.



4. Nasadíte horný diel nádrže 1 na spodný diel nádrže 7.
5. Zavedte skrutkový krúžok 3 na miesto spojenia a zoskrutkujte horný diel a spodný diel pomocou skrutkového krúžka.
6. Prevedte držiak na uteráky 2 cez skrutkový krúžok 3.
7. Naskrutkujte hadicový adaptér 5 na hadicovú prípojku.

Solárna sprcha je zložená.

## Inštalácia solárnej sprchy

Umiestnite solárnu sprchu na pripravené miesto. Dbajte na to, aby solárna sprcha bola vyrovnaná do určeného smeru.



Druhá osoba pevne drží sprchu, kým vy pomocou upevňovacieho materiálu vhodne k podkladu zoskrutkujete podstavec sprchy.

## Plnenie nádrže

**Na naplnenie nádrže 7 vašej solárnej sprchy postupujte nasledovne:**

1. Nasuňte záhradnú hadicu na hadicový adaptér 5 a vodovodný kohútik vedenia vody. Položte záhradnú hadicu tak, aby sa nestala miestom zakopávania.
2. Otočte vodovodný kohútik. Otočte armatúru 8 úplne do polohy „horúca“ a otvorte ju. V tejto polohe sa nádrž plní najrýchlejšie. Voda prúdi v nádrži. Plnenie nádrže trvá asi 3 minúty.
3. Keď tečie voda zo sprchovej hlavice 9 rovnomerne, zatvorte armatúru.
4. Zatvorte vodovodný kohútik vedenia vody.

*Nádrž je naplnená.*

## Obsluha

### Používanie solárnej sprchy

**Pred použitím solárnej sprchy dbajte na nasledujúce:**

- Keď sa výrobok dlhšie nepoužíva, môžu sa v teplej vode hromadiť zárodky a baktérie. Hrozí nebezpečenstvo infekcie! Nádrž musí byť vyprázdnená.
- Teplota vody v nádrži závisí od slnečného žiarenia. Pri zamračenom počasi trvá zahrievanie vody dlhšie. Pri intenzívnom slnečnom žiarení môže byť voda veľmi horúca.
- Odstráňte prekážky z oblasti sprchy.

**Na využívanie vašej naplnenej solárnej sprchy postupujte nasledovne:**

1. Nasuňte záhradnú hadicu na hadicový adaptér 5 a vodovodný kohútik vedenia vody. Položte záhradnú hadicu tak, aby sa nestala miestom zakopávania. Otočte vodovodný kohútik.
2. Nastavte armatúru 8 do stredovej polohy (medzi horúca a studenú). Otvorte armatúru.
3. Otáčajte armatúru buď doľava, alebo doprava, aby ste nastavili požadovanú teplotu vody. Regulujte množstvo vody a teplotu vody pomocou armatúry a užívajte si sprchu s teplou vodou.
4. Po sprchovaní zatvorte armatúru. Zatvorte vodovodný kohútik vedenia vody.

*Sprchovanie je ukončené.*



Napriek zatvorenej armatúre môže niekedy zo sprchovej hlavice vytekať trochu vody. Ide o dôsledok ohrevu teplej vody v beztlakovej nádrži a nie o poruchu.

## Čistenie

Čistite výrobok výlučne bežným čističom na kúpeľne, čistou vodou z vodovodu a bezvláknitou utierkou. Agresívne čistiace prostriedky môžu poškodiť výrobok. Vysušte výrobok utierkou, ktorá nepúšťa vlákna.

## Demontáž

### Demontáž výrobku

Odpojte solárnu sprchu z vedenia vody a otvorte armatúru. Odskrutkujte horný diel zo spodného dielu nádrže. Odstráňte upevňovacie skrutky z podstavca výrobku, kým druhá osoba drží výrobok. Vyprázdňte zvyškovú vodu z nádrže.

## Skladovanie

Uschovajte výrobok po poriadnom vyčistení a úplnom usušení na suchom a nemrznúcom mieste (= +5 °C).

## Vyhľadávanie chýb

Obrazovka chyby	Príčina	Odstránenie
Po zatvorení armatúry ešte voda dokvapká zo sprchovej hlavice.	Táto skutočnosť je podmienená zahrievaním vody v beztlakovej nádrži.	Nejde pritom o žiadny nedostatok!
Voda preteká zo skrutkového spojenia.	Skrutkové spojenie je netesné.	Oviňte závit teflónovou páskou.
Zo sprchovej hlavice netečie žiadna voda.	Zásobovanie vodou chýba.	Skontrolujte zásobovanie vodou a poškodenia a blokády záhradnej hadice.
Zo sprchovej hlavice netečie žiadna teplá voda.	Teplota vody v nádrži je príliš nízka.	Postavte umiestnenie solárnej sprchy na miesto, kde je veľa slnečného žiarenia.
Voda čudne práchna alebo je sfarbená.	Naplnená solárna sprcha nebola dlhšie používaná.	Vyprázdnite nádrž a znovu ju naplňte.

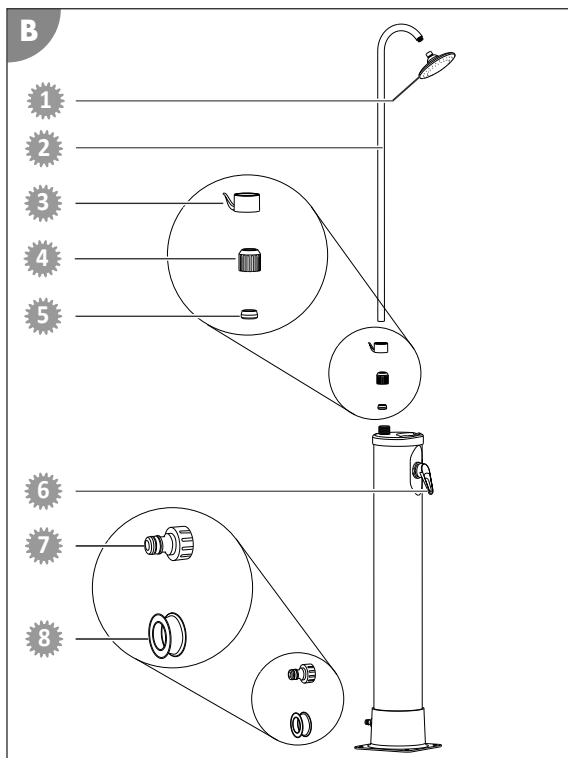
Ak nie je možné poruchu odstrániť, obráťte sa na zákaznícky servis uvedený na poslednej strane.

## Technické údaje

Model:	049010
Maximálny prevádzkový tlak vody:	5 barov, príp. použite redukčný ventil tlaku
Objem nádrže:	19 l

## Náhradné diely

- 1 049901 – Sprchová hlavica
- 2 049900 – Sprchovacia tyč
- 3 049904 – Držiak na uteráky
- 4 049903 – Skrutkový krúžok pre solárnu sprchu Flexible
- 5 049905 – Tesniaci krúžok pre solárnu sprchu Flexible
- 6 049902 – Rukoväť pre jednopákový zmiešavač
- 7 049907 – Hadicový adaptér
- 8 049908 – Teflónový pás



## Likvidácia

### Likvidácia obalu



Obal zlikvidujte podľa príslušného druhu odpadu. Lepenku a kartón odovzdajte do zberu odpadového papiera, fólie do recyklovateľného odpadu.

### Likvidácia výrobku

Výrobok zlikvidujte v súlade so smernicami a predpismi o likvidácii odpadu platnými vo vašom štáte.

## Zakres dostawy / części produktu

- |   |                      |   |                                   |
|---|----------------------|---|-----------------------------------|
| 1 | Zbiornik część górna | 6 | Taśma teflonowa                   |
| 2 | Uchwyt na ręcznik    | 7 | Zbiornik część dolna              |
| 3 | Pierścień gwintowany | 8 | Armatura                          |
| 4 | Uszczelka zbiornika  | 9 | Głowica prysznicowa               |
| 5 | Adapter węża         |   | Instrukcja obsługi (brak na rys.) |

### Potrzebne materiały pomocnicze – nie wchodzi w zakres dostawy

- 10 Materiały mocujące (śruby i kołki do podłoża z kamienia, betonu lub drewna) albo podstawa Steinbach Outdoor

### Osprzęt opcjonalny

- 11 Podstawa Steinbach Outdoor z materiałami mocującymi (nr art. 049028)

# Spis treści

<b>Przegląd</b> .....	<b>2</b>
<b>Zakres dostawy / części produktu</b> .....	<b>84</b>
<b>Informacje ogólne</b> .....	<b>86</b>
Instrukcję obsługi należy przeczytać i zachować.....	86
<b>Objaśnienie znaków</b> .....	<b>86</b>
<b>Bezpieczeństwo</b> .....	<b>86</b>
<b>Opis</b> .....	<b>88</b>
<b>Przygotowanie</b> .....	<b>88</b>
Przygotowanie miejsca ustawienia i przyłączy.....	88
<b>Instalacja</b> .....	<b>89</b>
Montaż prysznica solarnego.....	89
Ustawianie prysznica solarnego.....	89
Napełnianie zbiornika.....	90
<b>Obsługa</b> .....	<b>90</b>
Użytkowanie prysznica solarnego.....	90
<b>Czyszczenie</b> .....	<b>90</b>
<b>Demontaż</b> .....	<b>90</b>
Demontaż produktu.....	90
<b>Przechowywanie</b> .....	<b>90</b>
<b>Lokalizacja usterki</b> .....	<b>91</b>
<b>Dane techniczne</b> .....	<b>91</b>
<b>Części zamienne</b> .....	<b>92</b>
<b>Utylizacja</b> .....	<b>92</b>

# Informacje ogólne

## Instrukcję obsługi należy przeczytać i zachować



Niniejsza instrukcja obsługi jest częścią składową tego prysznica solarnego (dalej „produkt”). Zawiera ona ważne informacje dotyczące uruchomienia i obsługi.

Przed użyciem produktu dokładnie przeczytaj instrukcję obsługi, a w szczególności wskazówki bezpieczeństwa. Nieprzestrzeganie niniejszej instrukcji obsługi może prowadzić do ciężkich obrażeń ciała lub uszkodzeń produktu.

Zachowaj instrukcję obsługi do dalszego korzystania. Jeżeli przekazujesz produkt osobom trzecim, koniecznie dołącz do niego niniejszą instrukcję obsługi.

### Użytkowanie zgodne z przeznaczeniem

Produkt jest przeznaczony wyłącznie do kąpieli na świeżym powietrzu.

Produkt jest przeznaczony wyłącznie do użytku prywatnego i nie nadaje się do celów profesjonalnych.

Używaj produktu wyłącznie w sposób opisany w niniejszej instrukcji obsługi. Każdy inny sposób użytkowania jest niezgodny z przeznaczeniem i może prowadzić do szkód materialnych, a nawet osobowych. Produkt nie jest zabawką dla dzieci.

Zarówno producent, jak i sprzedawca nie ponoszą odpowiedzialności za szkody powstałe w wyniku nieprawidłowego użycia albo użycia niezgodnego z przeznaczeniem.

Używaj produktu, tylko jeżeli został mocno przykręcony w odpowiednim miejscu ustawienia.

Jeśli temperatura zewnętrzna spadnie poniżej 10°C, zbiornik trzeba opróżnić, a prysznic zdemontować i przechowywać w suchym, zabezpieczonym przed mrozem miejscu.

### Możliwe do przewidzenia niewłaściwe użycie

Nigdy nie używaj produktu do wspinania się ani do mocowania sznura do bielizny lub hamaka.

## Objaśnienie znaków

W niniejszej instrukcji obsługi, na produkcie oraz na opakowaniu stosuje się poniższe symbole.



Tutaj znajdziesz przydatne informacje dodatkowe.



Dokręcać ręcznie, bez użycia narzędzi.



Woda nie nadaje się do picia!



Niebezpieczeństwo uszkodzenia! Nie otwierać opakowania za pomocą ostrych lub spiczastych przedmiotów, np. noża.



Uwaga, gorąca woda.



Produkt nie jest zabezpieczony przed mrozem i w przypadku temperatur poniżej 10°C należy go zdemontować.

## Bezpieczeństwo

W niniejszej instrukcji obsługi stosuje się poniższe słowa sygnałowe.

 **UWAGA!**

Ten symbol / to słowo sygnalizujące oznacza zagrożenie o średnim stopniu ryzyka, którego nieuniknięcie może skutkować śmiercią albo ciężkimi obrażeniami.

 **OSTRZEŻENIE!**

Ten symbol / to słowo sygnalizujące oznacza zagrożenie o niskim stopniu ryzyka, którego nieuniknięcie może skutkować niewielkimi albo umiarkowanymi obrażeniami.

## WSKAZÓWKA!

To słowo sygnalizujące ostrzega przed możliwymi szkodami materialnymi.

## Ogólne wskazówki bezpieczeństwa

### Wskazówki bezpieczeństwa dotyczące osób

#### UWAGA!

#### Niebezpieczeństwo uduszenia materiałem opakowaniowym!

Owinięcie głowy folią opakowaniową lub połknięcie innych materiałów opakowaniowych może prowadzić do śmierci na skutek uduszenia. Ryzyko wzrasta szczególnie w przypadku dzieci oraz osób z niepełnosprawnością intelektualną, które nie są w stanie ocenić ryzyka z powodu braku wiedzy i doświadczenia.

- Nie dopuszczaj, aby dzieci i osoby z niepełnosprawnością intelektualną bawiły się materiałem opakowaniowym.

#### OSTRZEŻENIE!

#### Niebezpieczeństwo oparzenia!

Przy intensywnym nasłonecznieniu zbiornik mocno się nagrzewa i w zależności od ustawienia armatury z głowicy prysznicowej może wypływać bardzo gorąca woda.

- Przed kąpielą ustawiaj armaturę prysznicową w środkowym położeniu (pomiędzy „ciepła” a „zimna”).
- Zanim wejdiesz pod głowicę prysznicową, sprawdź temperaturę wody.
- W pobliżu produktu nie wolno pozostawiać bez nadzoru dzieci ani osób o ograniczonych zdolnościach fizycznych, sensorycznych lub umysłowych (np. osób pod wpływem alkoholu).

#### OSTRZEŻENIE!

#### Ryzyko infekcji!

Jeśli produkt nie jest używany przez dłuższy czas, w zbiorniku mogą się namnażać bakterie.

- Zawsze opróżniaj produkt, jeśli nie zamierzasz go używać przez dłuższy czas, a także po długim okresie nieużywania.
- Nie pij wody znajdującej się w produkcie.

## WSKAZÓWKA!

Niewłaściwe postępowanie z produktem może być przyczyną jego uszkodzenia.

- Stosuj wyłącznie części zamienne i elementy wyposażenia dostarczone lub zalecane przez producenta.
- Nie otwieraj produktu. Wszelkie naprawy zlecaj specjalistom. W tym celu zwróć się do punktu serwisowego na adres podany na odwrocie instrukcji. Samodzielnie przeprowadzone naprawy, nieprawidłowe podłączenie lub niewłaściwa obsługa skutkują wykluczeniem odpowiedzialności i utratą roszczeń z tytułu rękojmi.

## Opis

Zbiornik **7** prysznica solarnego napełnia się wodą przez podłączony wąż ogrodowy. Woda jest podgrzewana przez promienie słoneczne, dlatego że matowa czarna powierzchnia zbiornika odbija niewielką ilość energii słonecznej.

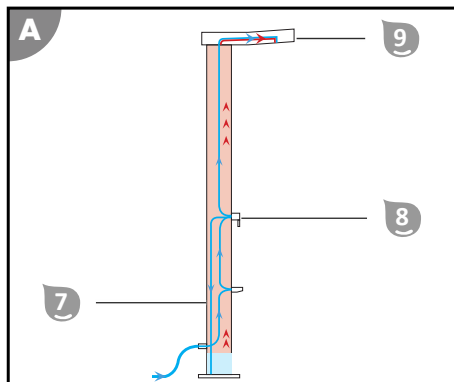
Prysznic solarny jest wyposażony w przewód zasilający doprowadzający zimną wodę bezpośrednio do armatury **8**, tak aby można było uzyskać idealną temperaturę wody używanej do kąpieli.

### Schemat przedstawia zasadę działania prysznica solarnego:

Cały korpus prysznica jest wypełniony wodą i działa podobnie jak boiler elektryczny, w którym podgrzana woda także zbiera się na górze.

Jeżeli potrzebna jest ciepła woda, to przez otwarcie armatury **8** w dolnej części zbiornika **7** zostaje wpuszczona zimna woda, co powoduje „ściśnięcie” ogrzanej już wody w górnej części zbiornika.

Ciśnienie spowodowane ogrzewaniem wody w zbiorniku znajduje ujście przez głowicę prysznicową **9**. Powoduje to kapanie wody z głowicy prysznicowej przy zamkniętej armaturze.



## Przygotowanie

### Przygotowanie miejsca ustawienia i przyłączy

Prysznic musi być zakotwiczony w podłożu, aby można było z niego bezpiecznie korzystać.

Najbezpieczniej jest ustawić prysznic na płaskim i antypoślizgowym podłożu betonowym lub drewnianym.

Prawidłowy wybór i dobre przygotowanie miejsca ustawienia znacznie ułatwia instalację i obsługę prysznica. Należy spełnić lub uwzględnić następujące wymagania:

- Przewód doprowadzający wodę i odpływ wody, mocowanie i nasłonecznienie
- Stabilne, równe, wodoodporne i antypoślizgowe podłoże, alternatywnie podstawa (nr art. 049028)



**OSTRZEŻENIE!**

### Niebezpieczeństwo obrażeń!

Produkt może się przewrócić.

- Podczas instalacji konieczna jest pomoc drugiej osoby, która będzie trzymać produkt.

### Aby przygotować miejsce ustawienia, postępuj zgodnie z poniższym opisem:

1. Druga osoba ustawia prysznic w wybranym miejscu i zabezpiecza go przed przewróceniem. Zaznacz miejsca wiercenia otworów przez otwory w podstawie prysznica.
2. Usuń prysznic z miejsca ustawienia.
3. Wywierć wiertarką otwory odpowiednie dla wybranego materiału montażowego do zamocowania w podłożu.
4. Umieść elementy montażowe (np. kołki) w otworach.

*Miejsce ustawienia jest przygotowane.*



# Instalacja

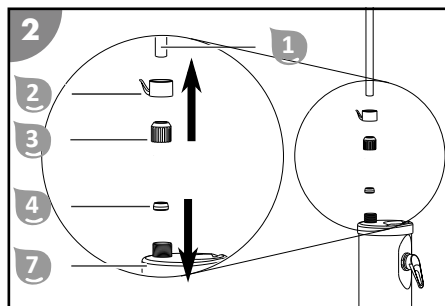
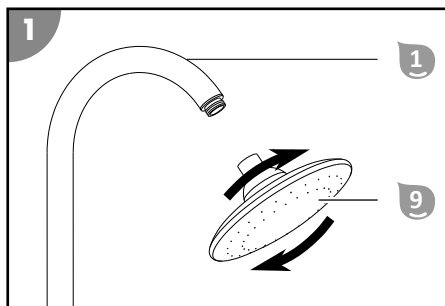
## Montaż prysznica solarnego

### WSKAZÓWKA!

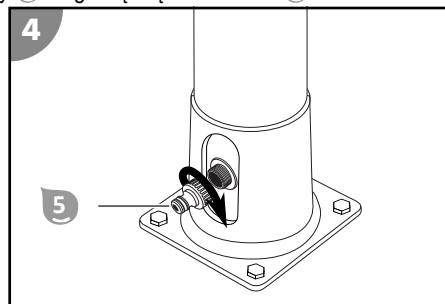
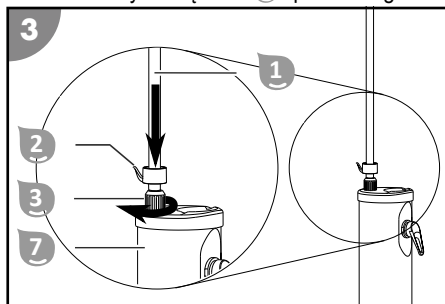
- Aby uniknąć uszkodzenia podczas montażu, skręcaj poszczególne elementy ręcznie bez użycia narzędzi.

Połączenia gwintowane są szczelne już przed skręceniem, dzięki czemu można prawidłowo ustawić poszczególne części. Otwory wszystkich odpływów wody (np.: głowica prysznicowa lub kran wody zimnej) powinny być skierowane w dół. Jeżeli połączenia gwintowane nie są całkowicie szczelne, owiń gwint taśmą teflonową.

**Aby zmontować prysznic solarny, postępuj zgodnie z poniższym opisem:**



1. Przykręć głowicę prysznicową 9 wraz z uszczelką do górnej części zbiornika 1.
2. Włóż uszczelkę 4 do dolnej części zbiornika 7.
3. Nasuń uchwyt na ręcznik 2 i pierścień gwintowany 3 na górną część zbiornika 1.



4. Nałóż górną część zbiornika 1 na dolną część zbiornika 7.
5. Nałóż pierścień gwintowany 3 na miejsce połączenia i przykręć część górną i część dolną do pierścienia gwintowanego.
6. Nasuń uchwyt na ręcznik 2 na pierścień gwintowany 3.
7. Przykręć adapter węża 5 do przyłącza węża.

*Prysznic solarny jest zmontowany.*

## Ustawianie prysznica solarnego

Umieść prysznic solarny w przygotowanym miejscu ustawienia. Pamiętaj, aby ustawić prysznic solarny w odpowiednim kierunku.

Podczas przykręcania podstawy prysznica za pomocą materiału mocującego dopasowanego do podłoża druga osoba mocno trzyma prysznic.

## Napełnianie zbiornika

**Aby napełnić zbiornik 7 prysznic solarne, postępuj zgodnie z poniższym opisem:**

1. Nałóż wąż ogrodowy na adapter węża 5 i kurek przyłącza wody wodociągowej. Poprowadź wąż ogrodowy w taki sposób, aby nie stwarzał ryzyka potknięcia.
2. Odkręć kurek. Ustaw armaturę 8 całkowicie w położeniu „ciepła” i otwórz ją. To położenie zapewnia najszybsze napełnianie zbiornika. Do zbiornika wpływa woda. Napełnianie zbiornika trwa ok. 3 minuty.
3. Gdy woda zacznie płynąć równomiernie z głowicy prysznicowej 9, zamknij armaturę.
4. Zamknij kurek przyłącza wody wodociągowej.

*Zbiornik jest napełniony.*

## Obsługa

### Użytkowanie prysznica solarne

**Przed rozpoczęciem użytkowania prysznica solarne:**

- Jeśli produkt nie jest używany przez dłuższy czas, w ciepłej wodzie mogą się namnażać bakterie i drobnoustroje, niebezpieczeństwo infekcji! Zbiornik trzeba opróżnić.
- Temperatura wody w zbiorniku zależy od intensywności nasłonecznienia. W przypadku zachmurzenia ogrzewanie wody trwa dłużej. Przy intensywnym nasłonecznieniu woda może być bardzo gorąca.
- Usuń przeszkodę z okolicy prysznica.

**Aby używać napełnionego prysznica solarne, postępuj zgodnie z poniższym opisem:**

1. Nałóż wąż ogrodowy na adapter węża 5 i kurek przyłącza wody wodociągowej. Poprowadź wąż ogrodowy w taki sposób, aby nie stwarzał ryzyka potknięcia. Odkręć kurek.
2. Ustaw armaturę 8 w środkowym położeniu (pomiędzy „ciepła” a „zimna”). Otwórz armaturę.
3. Przesuwaj armaturę w lewo albo w prawo, aby ustawić pożądaną temperaturę wody. Reguluj ilość i temperaturę wody za pomocą armatury i korzystaj z ciepłego prysznica.
4. Po skorzystaniu z prysznica zamknij armaturę. Zamknij kurek przyłącza wody wodociągowej.

*Kąpiel pod prysznicem jest zakończona.*



Mimo zamkniętej armatury, z głowicy prysznicowej może czasem wypływać trochę wody. Jest to konsekwencją podgrzewania ciepłej wody w zbiorniku bezciśnieniowym i nie stanowi usterki.

## Czyszczenie

Do czyszczenia produktu używaj wyłącznie dostępnego w handlu środka do czyszczenia łazienek, czystej wody i niekłaczącej szmatki. Agresywne środki czyszczące mogą uszkodzić produkt. Osusz produkt niekłaczącą szmatką.

## Demontaż

### Demontaż produktu

Odłącz prysznic solarne od przyłącza wody wodociągowej i otwórz armaturę. Odkręć górną część zbiornika od części dolnej zbiornika. Usuń śruby mocujące z podstawy produktu – druga osoba musi przytrzymywać produkt. Opróżnij zbiornik na wodę.

## Przechowywanie

Po dokładnym oczyszczeniu i całkowitym wyschnięciu przechowuj produkt w suchym, zabezpieczonym przed mrozem miejscu (= +5 °C).

## Lokalizacja usterki

Błąd	Przyczyna	Rozwiązanie
Po zamknięciu armatury woda nadal wypływa z głowicy prysznicowej.	Przyczyną takiego stanu rzeczy jest nagrzewanie się wody w zbiorniku bezciśnieniowym.	W żadnym wypadku nie jest to wada produktu!
Woda wydostaje się z połączenia skręcanego.	Połączenie gwintowane jest nieszczelne.	Owiń gwint taśmą teflonową.
Z głowicy prysznicowej nie płynie woda.	Brak zasilania wodą.	Sprawdź zasilanie wodą oraz wąż ogrodowy pod kątem uszkodzeń i blokad.
Z głowicy prysznicowej nie wypływa ciepła woda.	Temperatura wody w zbiorniku jest zbyt niska.	Zmień miejsce ustawienia prysznica solarnego na bardziej nasłonecznione.
Woda dziwnie pachnie lub jest przebarwiona.	Napełniony wodą prysznic solarny nie był używany przez dłuższy czas.	Opróżnij zbiornik i napełnij go ponownie.

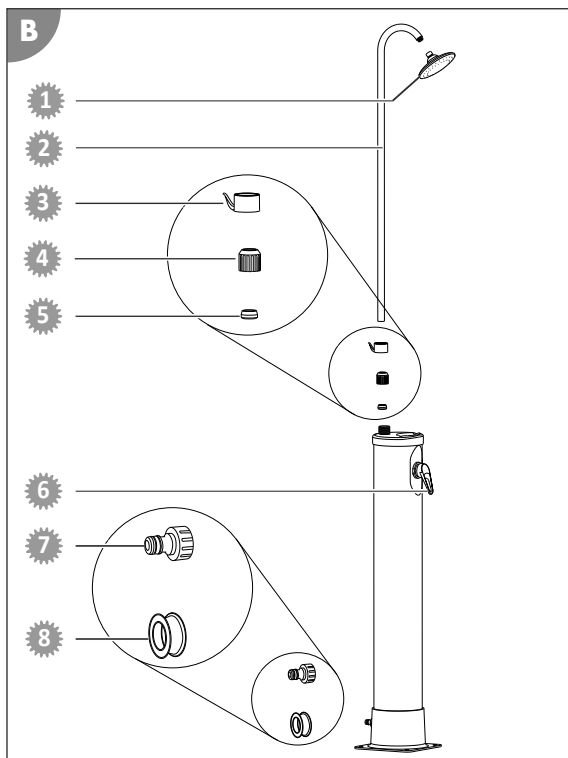
Jeśli nie uda się usunąć usterki, skontaktuj się z biurem obsługi klienta. Dane kontaktowe znajdują się na ostatniej stronie.

## Dane techniczne

Model:	049010
Maksymalne ciśnienie robocze wody:	5 barów, można ew. zastosować zawór redukcyjny
Pojemność zbiornika:	19 l

## Części zamienne

- 1 049901 - Głowica prysznicowa
- 2 049900 - Drażek prysznicowy
- 3 049904 - Uchwyt na ręcznik
- 4 049903 - Pierścień gwintowany do prysznic solarnego Flexible
- 5 049905 - Pierścień uszczelniający do prysznic solarnego Flexible
- 6 049902 - Uchwyt do baterii mieszającej jednouchwytowej
- 7 049907 - Adapter węża
- 8 049908 - Taśma teflonowa



## Utylizacja

### Utylizacja opakowania



Opakowanie zutylizować, sortując wg rodzajów materiałów. Tekturę i karton zakwalifikować jako makulaturę, folie - jako surowce wtórne.

### Utylizacja produktu

Produkt należy zutylizować zgodnie z wytycznymi i przepisami dotyczącymi utylizacji obowiązującymi w danym kraju.

## Livrare/componentele produsului

- |   |                                  |   |                                      |
|---|----------------------------------|---|--------------------------------------|
| 1 | Partea superioară a rezervorului | 6 | Bandă din teflon                     |
| 2 | Suport de prosoape               | 7 | Partea inferioară a rezervorului     |
| 3 | Inel filetat                     | 8 | Robinet                              |
| 4 | Garnitură pentru rezervor        | 9 | Cap de duș                           |
| 5 | Adaptor de furtun                |   | Manual de funcționare (fără imagine) |

### Materiale auxiliare necesare, nelivate

- 10 Material de fixare (șuruburi și dibluri pentru suprafețe din piatră, beton sau lemn) sau elementul pentru podea Steinbach Outdoor

### Disponibil opțional

- 11 Element pentru podea Steinbach Outdoor , inclusiv material de fixare (nr. art. 049028)

# Cuprins

<b>Prezentare generală</b> .....	<b>2</b>
<b>Livrare/componentele produsului</b> .....	<b>93</b>
<b>Generalități</b> .....	<b>95</b>
Citiți și păstrați manualul de funcționare.....	95
<b>Explicarea simbolurilor</b> .....	<b>95</b>
<b>Siguranța</b> .....	<b>95</b>
<b>Descriere</b> .....	<b>97</b>
<b>Pregătirea</b> .....	<b>97</b>
Pregătirea suportului și a racordurilor.....	97
<b>Instalarea</b> .....	<b>98</b>
Asamblarea dușului solar.....	98
Amplasarea dușului solar.....	98
Umplerea rezervorului.....	99
<b>Utilizarea</b> .....	<b>99</b>
Utilizarea dușului solar.....	99
<b>Curățarea</b> .....	<b>99</b>
<b>Demontarea</b> .....	<b>99</b>
Demontarea produsului.....	99
<b>Depozitarea</b> .....	<b>99</b>
<b>Depanarea</b> .....	<b>100</b>
<b>Date tehnice</b> .....	<b>100</b>
<b>Piese de schimb</b> .....	<b>101</b>
<b>Eliminarea</b> .....	<b>101</b>

# Generalități

## Citiți și păstrați manualul de funcționare



Acest manual de funcționare aparține acestui duș solar (numit în continuare și „produs”). Acesta conține informații importante despre punerea în funcțiune și utilizare.

Citiți cu atenție manualul de funcționare, în special indicațiile de siguranță, înainte de a utiliza produsul. Nerespectarea acestui manual de funcționare poate conduce la accidente grave sau daune asupra produsului.

Păstrați manualul de funcționare pentru folosirea ulterioară. Dacă transferați produsul către terți, înmânați obligatoriu acest manual de funcționare.

### Utilizarea corespunzătoare

Acest produs este destinat exclusiv pentru dușurile în aer liber.

Produsul este conceput exclusiv pentru uzul casnic și nu este adecvat pentru utilizarea comercială.

Utilizați produsul numai conform descrierii din acest manual de funcționare. Orice altă utilizare este considerată a fi necorespunzătoare și poate conduce la daune materiale și chiar la vătămări corporale. Produsul nu este o jucărie.

Producătorul sau comerciantul nu își asumă răspunderea pentru daunele produse din cauza folosirii necorespunzătoare sau eronate.

Utilizați produsul numai dacă este înșurubat în siguranță într-un loc de amplasare adecvat.

Dacă temperatura exterioară scade sub 10° Celsius, rezervorul trebuie să fie golit, dușul trebuie să fie demontat și depozitat într-un loc uscat și ferit de îngheț.

### Utilizare necorespunzătoare previzibilă

Nu folosiți niciodată produsul drept cadru de urcare sau ca suport pentru frângerii de uscat rufe sau hamace.

## Explicarea simbolurilor

Următoarele simboluri se folosesc în acest manual de funcționare, pe produs sau pe ambalaj.



Aici veți găsi informații suplimentare utile.



Strângeți numai manual, nu cu unelte.



Nu este apă potabilă!



Pericol de deteriorare! Nu deschideți ambalajul cu obiecte tăioase sau ascuțite, ca de exemplu cuțite.



Avertizare de apă fierbinte.



Produsul nu este rezistent la îngheț și trebuie demontat în cazul temperaturilor sub 10°C.

## Siguranța

Următoarele cuvinte de semnalizare se folosesc în acest manual de funcționare.



**AVERTIZARE!**

Acest simbol/cuvânt de semnalizare desemnează un pericol cu un grad de risc mediu, care, dacă nu este evitat, poate avea drept consecință decesul sau o accidentare gravă.



**ATENȚIE!**

Acest simbol/cuvânt de semnalizare desemnează un pericol cu un grad de risc scăzut, care, dacă nu este evitat, poate avea drept consecință o accidentare ușoară sau gravă.

**INDICAȚIE!**

Acest cuvânt de semnalizare avertizează cu privire la posibilele daune materiale.

## Indicații generale de siguranță

### Indicații de siguranță pentru persoane



**AVERTIZARE!**

#### **Pericol de asfixiere din cauza materialului de ambalare!**

Înfășurarea capului în folia de ambalare sau înghițirea altor materiale de ambalare poate conduce la deces prin asfixiere. Acest pericol potențial este accentuat în special în cazul copiilor și al persoanelor cu dizabilități psihice, care nu pot evalua riscurile din cauza lipsei cunoștințelor și experienței.

- Asigurați-vă că atât copiii, cât și persoanele cu dizabilități psihice nu se joacă cu materialul de ambalare.



**ATENȚIE!**

#### **Pericol de opărire!**

În caz de radiații solare intense, rezervorul se încălzește și, în funcție de poziția robinetului, apa care curge la capul dușului poate fi foarte fierbinte.

- Înainte de a face duș, reglați robinetul între rece și cald.
- Verificați temperatura apei înainte de a vă poziționa sub capul dușului.
- Nu lăsați niciodată nesupravegheați copiii și persoanele cu capacități fizice, senzoriale sau mentale reduse (de exemplu persoanele sub influența alcoolului) în apropierea produsului.



**ATENȚIE!**

#### **Pericol de infectare!**

Dacă produsul nu este utilizat mai mult timp, se pot înmulți bacteriile în rezervor.

- Goliți produsul înainte de a prevedea sau după o neutilizare prelungită.
- Nu beți apa din produs.

**INDICAȚIE!**

Manevrarea necorespunzătoare a produsului poate conduce la daune asupra acestuia.

- Utilizați numai piese de schimb și accesorii care sunt livrate sau recomandate de producător.
- Nu deschideți produsul, ci lăsați specialiștii în reparații să facă acest lucru. Pentru aceasta, contactați adresa unității de service de pe spatele manualului. În cazul reparațiilor efectuate de dvs., al racordării necorespunzătoare sau al utilizării eronate, drepturile la asumarea răspunderii și acordarea garanției sunt excluse.



## Descriere

Rezervorul 7 duşului solar este umplut cu apă prin furtunul de grădină conectat. Această apă este încălzită de razele soarelui, deoarece suprafața neagră mată a rezervorului reflectă foarte puțină energie solară.

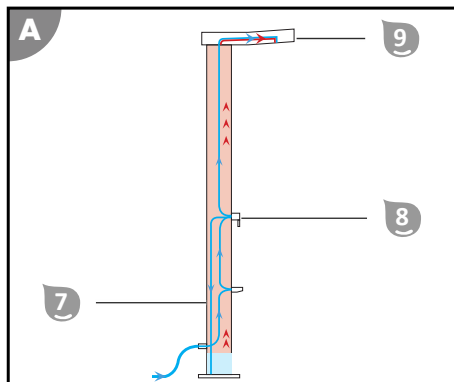
Dușul solar are o conductă directă de alimentare cu apă rece către robinet 8, astfel încât apa de duș să poată fi temperată perfect.

**Imagina schematică indică modul de funcționare a unui duș solar:**

Întregul corp al duşului este umplut cu apă și funcționează ca un cazan electric, în care apa încălzită se colectează și în partea de sus.

Dacă este necesară apă caldă, apa rece este lăsată să intre prin acționarea robinetului 8 din partea de jos a rezervorului 7 și apa caldă deja încălzită în zona superioară este evacuată din rezervor.

Orice presiune cauzată de încălzirea din rezervor se poate elibera astfel prin capul de duș 9. Acest lucru determină picurarea capului de duș când robinetul este închis.



## Pregătirea

### Pregătirea suportului și a racordurilor

Dușul trebuie ancorat pe podea, astfel încât să poată fi utilizat în siguranță.

Dușul se poziționează cel mai sigur pe podele din beton și lemn, nivelate și antiderapante.

Alegerea adecvată și pregătirea locului de amplasare simplifică în mod semnificativ instalarea și utilizarea duşului. Următoarele cerințe trebuie îndeplinite sau luate în considerare:

- Alimentarea apei și evacuarea, montarea și radiația solară
- Suprafață stabilă, plană, rezistentă la apă și antiderapantă, alternativ elementul pentru podea (nr. articol 049028)



### Pericol de accidentare!

Produsul se poate răsturna.

- Pentru instalare este necesară o a doua persoană, care să țină produsul.

### Procedați după cum urmează pentru a pregăti locul de amplasare:

1. A doua persoană poziționează dușul în locul de amplasare dorit și îl asigură împotriva căderii. Marcați punctele de perforare prin orificiile din suportul duşului.
2. Scoateți dușul din suport.
3. Utilizați o bormașină pentru a efectua găurile corespunzătoare în podea pentru materialul de fixare ales.
4. Așezați mijloacele de fixare (de exemplu, diblurile) în găurile corespunzătoare.

*Locul de amplasare este pregătit.*

# Instalarea

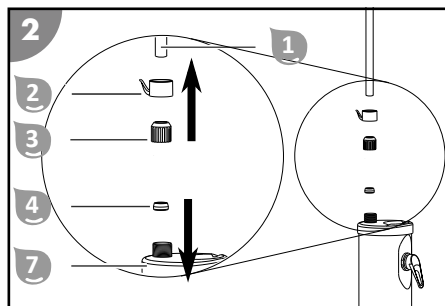
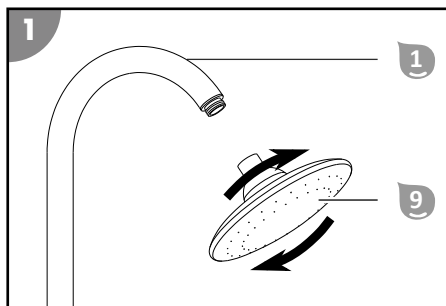
## Asamblarea dușului solar

### INDICAȚIE!

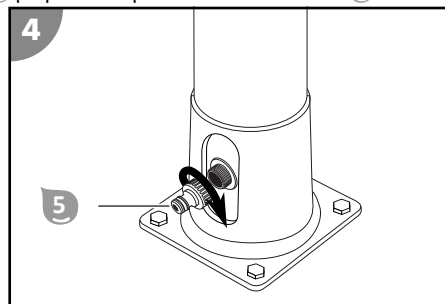
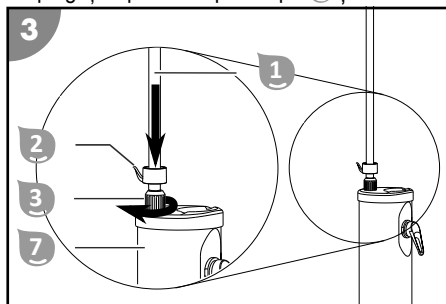
- Înșurubați manual componentele individuale fără ajutorul unei unelte, pentru a evita pericolul de deteriorare la momentul montării.

Îmbinările cu șurub sunt deja etanșe până la capăt de dinainte de înșurubare, astfel încât componentele individuale să se poată alinia corect. Orificiile tuturor evacuărilor pentru apă prezente (de ex., cap de duș sau robinet de apă rece) trebuie să indice în jos. Dacă îmbinările cu șurub nu sunt complet etanșe, înfășurați filetul cu bandă din teflon.

**Procedați după cum urmează pentru a asambla dușul solar:**



1. Înșurubați capul dușului 9, inclusiv garnitura, pe partea superioară a rezervorului 1.
2. Introduceți garnitura 4 în partea inferioară a rezervorului 7.
3. Împingeți suportul de prosoape 2 și inelul filetat 3 pe partea superioară a rezervorului 1.



4. Plasati partea superioară a rezervorului 1 pe partea inferioară a rezervorului 7.
5. Treceți inelul filetat 3 pe locul de conectare și înșurubați partea superioară și partea inferioară cu inelul filetat.
6. Treceți suportul de prosoape 2 peste inelul filetat 3.
7. Înșurubați adaptorul de furtun 5 pe racordul de furtun.

*Dușul solar este asamblat.*

## Amplasarea dușului solar

Așezați dușul solar pe locul de amplasare pregătit. Asigurați-vă că aliniați dușul solar în direcția dorită. A doua persoană ține bine dușul în timp ce înșurubați suportul dușului cu materialul de fixare adecvat pentru suprafață.

## Umplerea rezervorului

**Procedați după cum urmează pentru a umple rezervorul 7 dușului dumneavoastră solar:**

1. Introduceți furtunul de grădină pe adaptorul de furtun 5 și robinetul de apă al conductei de apă. Plasați furtunul de grădină astfel încât să nu prezinte pericol de împiedicare.
2. Deschideți robinetul de apă. Rotiți complet robinetul 8 în poziția „fierbinte” și deschideți-l. În această poziție se umple rezervorul cel mai rapid. Apa intră în rezervor. Umplerea rezervorului durează cca 3 minute.
3. Imediat ce apa curge uniform din capul de duș 9, închideți robinetul.
4. Închideți robinetul conductei de apă.

*Rezervorul este umplut.*

## Utilizarea

### Utilizarea dușului solar

**Vă rugăm să rețineți următoarele înainte de a utiliza dușul solar:**

- Dacă produsul nu este utilizat mai mult timp, în apa caldă se pot înmulți germeni și bacterii. Pericol de infecție! Rezervorul trebuie golit.
- Temperatura apei din rezervor depinde de cantitatea de radiație solară. Pe vreme înnoată, durează mai mult până se încălzește apa. Sub radiații solare intense, apa poate fi foarte fierbinte.
- Îndepărtați orice obstacol din zona dușului.

**Procedați după cum urmează pentru a utiliza dușul solar umplut:**

1. Introduceți furtunul de grădină pe adaptorul de furtun 5 și robinetul de apă al conductei de apă. Plasați furtunul de grădină astfel încât să nu prezinte pericol de împiedicare. Deschideți robinetul de apă.
2. Amplasați robinetul 8 în poziția centrală (între fierbinte și rece). Deschideți robinetul.
3. Rotiți robinetul la stânga sau la dreapta pentru a regla temperatura dorită a apei. Reglați cantitatea și temperatura apei cu ajutorul robinetului și bucurați-vă de duș cu apă caldă.
4. Închideți robinetul după ce ați făcut duș. Închideți robinetul conductei de apă.

*Dușul este încheiat.*



În ciuda robinetului închis, uneori poate curge puțină apă din capul de duș. Aceasta este o urmare a încălzirii apei calde din rezervorul fără presiune, iar nu un defect.

## Curățarea

Curățați produsul exclusiv cu produse de curățare pentru baie din comerț, apă curată de la robinet și o lavetă fără scame. Detergenții agresivi pot deteriora produsul. Uscați produsul cu o lavetă fără scame.

## Demontarea

### Demontarea produsului

Deconectați dușul solar de la conducta de apă și deschideți robinetul. Deșurubați partea superioară a rezervorului de la partea inferioară a rezervorului. Scoateți șuruburile de fixare de la suportul produsului, în timp ce a doua persoană ține produsul. Evacuați apa rămasă în rezervor.

## Depozitarea

După curățarea temeinică și uscarea completă, depozitați produsul într-un loc uscat și ferit de îngheț (= +5°C).

## Depanarea

Imagine eroare	Cauză	Remediu
După închiderea robinetului, apa continuă să curgă din capul de duș.	Acest fapt se datorează încălzirii apei din rezervorul fără presiune.	Aceasta nu este o defecțiune!
Apa se scurge dintr-o îmbinare cu șurub.	Îmbinarea cu șurub este neetanșă.	Înfășurați filetul cu bandă din teflon.
Curge apă din capul de duș.	Alimentarea cu apă lipsește.	Verificați dacă alimentarea cu apă și furtunul de grădină prezintă deteriorări și blocaje.
Nu curge apă caldă din capul de duș.	Temperatura apei din rezervor este prea redusă.	Mutați locul de amplasare a dușului solar într-o zonă cu multă radiație solară.
Apa are un miros neobișnuit sau este colorată.	Dușul solar umplut nu a mai fost folosit de mult timp.	Goliți rezervorul și umpleți-l din nou.

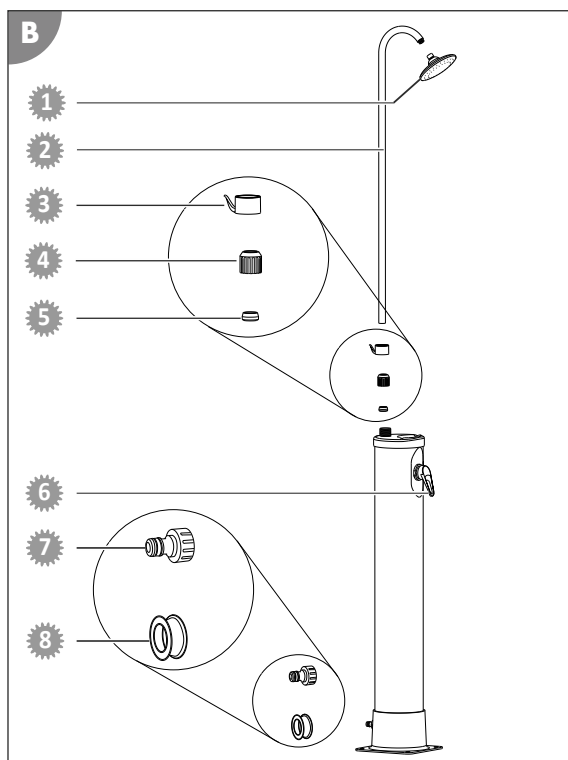
Dacă defecțiunea nu se poate remedia, contactați serviciul de asistență clienți indicat pe ultima pagină.

## Date tehnice

Model:	049010
Presiunea maximă a apei de funcționare:	5 bar, eventual utilizați un reductor de presiune
Volumul rezervorului:	19 l

## Piese de schimb

- 1 049901 - cap de duș
- 2 049900 - bară de duș
- 3 049904 - suport de prosoape
- 4 049903 - inel filetat pentru dușul solar Flexible
- 5 049905 - inel de etanșare pentru dușul solar Flexible
- 6 049902 - mâner pentru baterie cu monocomandă
- 7 049907 - adaptor de furtun
- 8 049908 - bandă din teflon



## Eliminarea

### Îndepărtarea ambalajului



Îndepărtați ambalajul conform compoziției elementelor. Aruncați cartonul și cutia la maculatură, iar foliile la colectarea de materiale reciclabile.

### Eliminarea produsului

Eliminați produsul conform directivelor și specificațiilor valabile în țara dvs. cu privire la eliminare.

## Opseg isporuke / dijelovi proizvoda

- |   |                      |   |                               |
|---|----------------------|---|-------------------------------|
| 1 | Gornji dio spremnika | 6 | Teflonska traka               |
| 2 | Držač za ručnike     | 7 | Donji dio spremnika           |
| 3 | Vijčani prsten       | 8 | Armatura                      |
| 4 | Brtva za spremnik    | 9 | Glava tuša                    |
| 5 | Adapter crijeva      |   | Upute za upotrebu (bez slika) |

### Potreban pomoćni alat koji nije isporučen

- 10 Materijal za pričvršćivanje (vijci i tiple za vašu podlogu od kamena, betona ili drva) ili Steinbach Outdoor - podni element

### Opcijski dostupno

- 11 Steinbach Outdoor - podni element uključujući materijal za pričvršćivanje (br. art. 049028)

# Sadržaj

<b>Pregled.....</b>	<b>2</b>
<b>Opseg isporuke / dijelovi proizvoda.....</b>	<b>102</b>
<b>Općenito.....</b>	<b>104</b>
Pročitajte i čuvajte upute za upotrebu.....	104
<b>Objašnjenje znakova.....</b>	<b>104</b>
<b>Sigurnost.....</b>	<b>104</b>
<b>Opis.....</b>	<b>106</b>
<b>Priprema.....</b>	<b>106</b>
Priprema mjesta postavljanja i priključaka.....	106
<b>Instalacija.....</b>	<b>107</b>
Sastavljanje solarnog tuša.....	107
Postavljanje solarnog tuša.....	107
Punjenje spremnika.....	108
<b>Upotreba.....</b>	<b>108</b>
Upotreba solarnog tuša.....	108
<b>Čišćenje.....</b>	<b>108</b>
<b>Demontaža.....</b>	<b>108</b>
Demontaža proizvoda.....	108
<b>Skladištenje.....</b>	<b>108</b>
<b>Rješavanje problema.....</b>	<b>109</b>
<b>Tehnički podaci.....</b>	<b>109</b>
<b>Rezervni dijelovi.....</b>	<b>110</b>
<b>Odlaganje.....</b>	<b>110</b>

# Općenito

## Pročitajte i čuvajte upute za upotrebu



Ove upute za upotrebu pripadaju ovom solarnom tušu (u nastavku pod nazivom „Proizvod“). One sadrže važne informacije o pokretanju i rukovanju.

Prije upotrebe proizvoda pažljivo pročitajte upute za upotrebu, a posebno sigurnosne napomene. Nepoštivanje ovih uputa za upotrebu može dovesti do teških ozljeda ili oštećenja proizvoda.

Sačuvajte upute za upotrebu za daljnju upotrebu. Ako proizvod prosljeđujete trećim osobama, obavezno prosljedite i ovo upute za upotrebu.

## Pravilna upotreba

Ovaj je proizvod namijenjen isključivo za tuširanje na otvorenom.

Namijenjen je isključivo za privatnu upotrebu i nije prikladan za komercijalni sektor.

Proizvod koristite samo onako kako je opisano u ovim uputama za upotrebu. Svaka druga upotreba smatra se neprikladnom i može dovesti do materijalne štete ili čak i do ozljede ljudi. Ovaj proizvod nije igračka.

Proizvođač ili prodavatelj ne preuzima nikakvu odgovornost za štetu koja nastane zbog neprikladne ili pogrešne upotrebe.

Proizvodom se koristite samo ako je čvrsto pričvršćen na odgovarajućem mjestu postavljanja.

Ako se vanjska temperatura smanji ispod 10 °C, spremnik se mora isprazniti, tuš demontirati i pohraniti na suho mjesto zaštićeno od mraza.

## Predvidljiva pogrešna primjena

Proizvod nemojte koristiti kao konstrukciju za penjanje ili nosač užadi za rublje ili visećih mreža.

## Objašnjenje znakova

Sljedeće se oznake upotrebljavaju u ovim uputama za upotrebu, na proizvodu ili na ambalaži.



Ovdje možete pronaći korisne dodatne informacije.



Zategnite samo ručno, ne alatom.



Nije pitka voda!



Opasnost od oštećenja! Nemojte otvarati ambalažu oštrim ili šiljastim predmetima, npr. nožem.



Upozorenje na vruću vodu.



Proizvod nije zaštićen od smrzavanja te se mora demontirati na temperaturama nižim od 10 °C.

## Sigurnost

U ovim se uputama za upotrebu koriste sljedeći znakovi opasnosti.



**UPOZORENJE!**

Ova signalna oznaka/riječ označava opasnost srednjeg stupnja rizika koja, ako se ne izbjegne, za posljedicu može imati smrt ili teške ozljede.



**OPREZ!**

Ova signalna oznaka/riječ označava opasnost niskog stupnja rizika koja, ako se ne izbjegne, za posljedicu može imati manju ili umjereno tešku ozljedu.



## NAPOMENA!

Ova signalna riječ upozorava na moguću materijalnu štetu.

### Opće sigurnosne napomene

#### Sigurnosne napomene za osobe

#### UPOZORENJE!

##### Opasnost od gušenja zbog materijala!

Ako se glava zaplete u ambalažnu foliju ili ako se proguta ambalažni materijal, može doći do smrti zbog gušenja. Opasnost je posebno povećana kod djece i mentalno zaostalih osoba koje ne mogu procijeniti rizik zbog nedovoljnog znanja i iskustva.

- Pazite da se djeca i mentalno zaostale osobe ne igraju s ambalažnim materijalom.

#### OPREZ!

##### Opasnost od opekline!

Spremnik se zagrijava na intenzivnom sunčevom zračenju i, ovisno o položaju armature, vrlo vruća voda može izaći iz glave tuša.

- Postavite armaturu prije tuširanja između hladnog i toplog.
- Provjerite temperaturu vode prije nego stanete ispod glave tuša.
- Djecu i osobe sa smanjenim fizičkim, senzornim ili mentalnim sposobnostima (npr: osobe pod utjecajem alkohola) nikada ne ostavljajte bez nadzora u blizini proizvoda.

#### OPREZ!

##### Opasnost od infekcije!

Ako se proizvodom ne koristite duže vrijeme, u spremniku se mogu razmnožiti bakterije.

- Ispraznite proizvod ako ga ne planirate upotrebljavati ili ga niste upotrijebili duže vrijeme.
- Nemojte piti vodu iz proizvoda.

## NAPOMENA!

Nepravilno rukovanje proizvodom može uzrokovati oštećenja proizvoda.

- Upotrebljavajte samo rezervne dijelove i dodatnu opremu koju je isporučio ili preporučio proizvođač.
- Ne otvarajte proizvod, nego popravak prepustite stručnjacima. Za to se obratite adresi servisa na poleđini uputstva. Za samostalno provedene popravke, neispravno priključivanje i nepravilnu upotrebu, odgovornost i pravo na aktiviranje jamstva su isključeni.

## Opis

Spremnik 7 solarnog tuša puni se vodom preko priključenog vrtnog crijeva. Ta se voda zagrijava sunčevim zračenjem jer mat crna površina spremnika reflektira samo malo sunčeve energije.

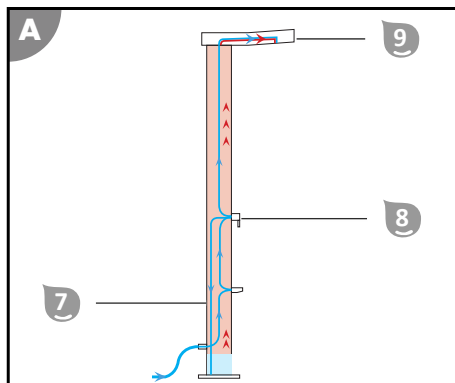
Solarni tuš ima direktni dovodni vod hladne vode prema armaturi 8 tako da se voda za tuširanje može savršeno temperirati.

### Shematski prikaz načina funkcioniranja solarnog tuša:

Kompletno tijelo tuša napunjeno je vodom i funkcionira slično kao električni bojler u kojem se zagrijava voda također sakuplja u gornjem dijelu.

Ako je potrebna topla voda, tada se aktiviranjem armature 8 na podu spremnika 7 pušta hladna voda, a iz spremnika se istiskuje topla voda već zagrijava u gornjem području.

Mogući tlak nastao zagrijavanjem u spremniku može tako izaći kroz glavu tuša 9. To uzrokuje kapanje glave tuša kada je armatura zatvorena.



## Priprema

### Priprema mjesta postavljanja i priključaka

Tuš se mora pričvrstiti na pod kako bi se mogao sigurno koristiti.

Tuš je najsigurniji na ravnim i protukliznim betonskim i drvenim podovima.

Dobar odabir i priprema mjesta postavljanja značajno pojednostavljaju instalaciju i rukovanje tušem.

Sljedeći zahtjevi moraju biti ispunjeni ili uzeti u obzir:

- dovod i odvod vode, pričvršćivanje i sunčevo zračenje
- stabilna, ravna, vodonepropusna i protuklizna podloga, alternativno podni element (br. art. 049028)



**OPREZ!**

### Opasnost od ozljede!

Proizvod se može prevrnuti.

- Za instalaciju je potrebna druga osoba koja drži proizvod.

### Postupite na sljedeći način kako biste pripremili mjesto postavljanja:

1. Druga osoba postavlja tuš na željenom mjestu postavljanja i osigurava od padanja. Označite mjesta bušenja kroz provrte u postolju tuša.
2. Uklonite tuš s mjesta postavljanja.
3. Probušite bušilicom odgovarajuće rupe za odabrani materijal za pričvršćivanje u podu.
4. Postavite materijal za pričvršćivanje (npr. tiple) u rupe.

*Mjesto postavljanja je pripremljeno.*

# Instalacija

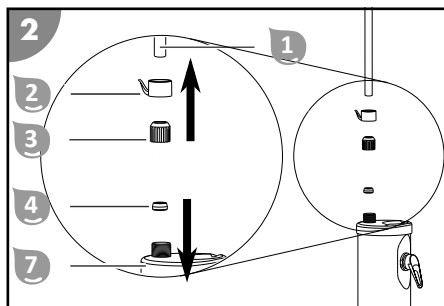
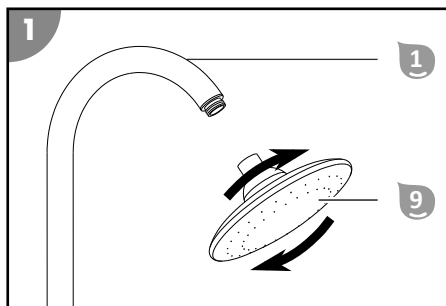
## Sastavljanje solarnog tuša

### NAPOMENA!

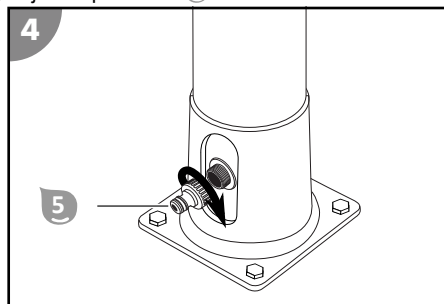
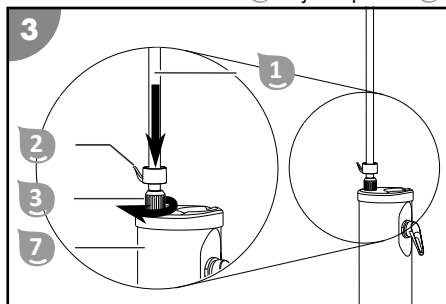
- Čvrsto zavrnite pojedinačne dijelove bez upotrebe alata kako biste spriječili opasnost od oštećenja tijekom montaže.

Vijčani spojevi već su nepropusni prije uvrtnja na graničnik tako da možete pravilno poravnati pojedinačne dijelove. Otvori svih postojećih otvora za vodu (npr. glava tuša ili slavina za hladnu vodu) trebaju biti okrenuti prema dolje. Ako vijčani spojevi nisu potpuno nepropusni, omotajte navoj teflonskom trakom.

**Za sastavljanje solarnog tuša postupite na sljedeći način:**



1. Zavrnite glavu tuša 9 uključujući brtvu na gornji dio spremnika 1.
2. Umetnite brtvu 4 u donji dio spremnika 7.
3. Gurnite držač za ručnike 2 i vijčani prsten 3 na gornji dio spremnika 1.



4. Postavite gornji dio spremnika 1 na donji dio spremnika 7.
5. Prevucite vijčani prsten 3 na spojno mjesto i zavrnite gornji dio i donji dio vijčanim prstenom.
6. Prevucite držač za ručnike 2 preko vijčanog prstena 3.
7. Zavrnite adapter crijeva 5 na crijevni priključak.

*Solarni je tuš sastavljen.*

## Postavljanje solarnog tuša

Postavite solarni tuš na pripremljeno mjesto postavljanja. Pazite da solarni tuš namjestite u predviđeni smjer.

Druga osoba čvrsto drži tuš dok vi pričvršćujete postolje tuša materijalom za pričvršćivanje u skladu s podlogom.

## Punjenje spremnika

**Postupite na sljedeći način kako biste napunili spremnik 7 svojeg solarnog tuša:**

1. Utaknite vrtno crijevo na adapter crijeva 5 i slavinu cijevi za vodu. Položite vrtno crijevo tako da ne zapinjete o njega.
2. Otvorite slavinu. Okrenite armaturu 8 potpuno u položaj „vruće” i otvorite je. U tom se položaju spremnik najbrže puni. Voda struji u spremnik. Punjenje spremnika traje cca. 3 minute.
3. Čim voda ravnomjerno teče iz glave tuša 9, zatvorite armaturu.
4. Zatvorite slavinu cijevi za vodu.

*Spremnik je napunjen.*

## Upotreba

### Upotreba solarnog tuša

**Prije upotrebe solarnog tuša uvažite sljedeće:**

- Ako se proizvodom ne koristite duže vrijeme, u spremniku se mogu razmnožiti klice i bakterije, postoji opasnost od infekcije! Potrebno je isprazniti spremnik.
- Temperatura vode u spremniku ovisi o sunčevom zračenju. Kada je oblačno, zagrijavanje vode traje duže. U slučaju intenzivnog sunčevog zračenja voda može biti jako vruća.
- Uklonite prepreke iz područja tuša.

**Za upotrebu svojeg napunjenog solarnog tuša postupite na sljedeći način:**

1. Utaknite vrtno crijevo na adapter crijeva 5 i slavinu cijevi za vodu. Položite vrtno crijevo tako da ne zapinjete o njega. Otvorite slavinu.
2. Postavite armaturu 8 u srednji položaj (između vrućeg i hladnog). Otvorite armaturu.
3. Okrenite armaturu lijevo ili desno kako biste namjestili željenu temperaturu vode. Regulirajte količinu vode i temperaturu vode pomoću armature i uživajte u tuširanju toplom vodom.
4. Nakon tuširanja zatvorite armaturu. Zatvorite slavinu cijevi za vodu.

*Tuširanje je završeno.*



Unatoč zatvorenoj armaturi ponekad može istjecati malo vode iz glave tuša. To je posljedica zagrijavanja tople vode u spremniku bez tlaka i nije nedostatak.

## Čišćenje

Proizvod čistite isključivo uobičajenim sredstvom za čišćenje kupaonica, čistom vodom iz slavine i krpom koja ne ispušta vlakna. Agresivna sredstva za čišćenje mogu oštetiti proizvod. Osušite proizvod krpom koja ne ispušta vlakna.

## Demontaža

### Demontaža proizvoda

Odvajite solarni tuš od cijevi za vodu i otvorite armaturu. Odvrnite gornji dio spremnika s donjeg dijela spremnika. Uklonite pričvrstne vijke s postolja proizvoda dok druga osoba drži proizvod. Ispraznite preostalu vodu iz spremnika.

## Skladištenje

Nakon temeljitog čišćenja i potpunog sušenja pohranite proizvod na suhom mjestu zaštićenom od smrzavanja (= +5 °C).

## Rješavanje problema

Slike greške	Uzrok	Uklanjanje
Nakon zatvaranja armature voda nastavlja istjecati iz glave tuša.	Ovo je stanje uzrokovano zagrijavanjem vode u spremniku bez tlaka.	Pritom se ne radi o nedostatku!
Voda curi iz vijčanog spoja.	Vijčani spoj propušta.	Omotajte navoj teflonskom trakom.
Voda ne istječe iz glave tuša.	Nema opskrbe vodom.	Provjerite postoje li oštećenja i blokade na opskrbi vodom i vrtnom crijevu.
Iz glave tuša ne istječe topla voda.	Temperatura vode u spremniku je preniska.	Premjestite mjesto solarnog tuša na mjesto s puno sunčevog zračenja.
Voda čudno miriši ili je druge boje.	Napunjeni solarni tuš niste upotrijebili duže vrijeme.	Ispraznite spremnik preko odvodne kapice i ponovno napunite spremnik.

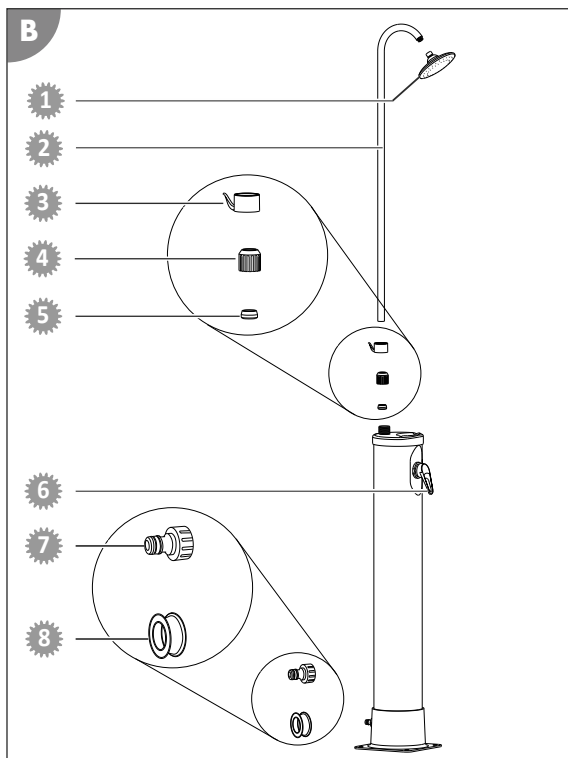
U slučaju da se pogreška ne može ukloniti, kontaktirajte korisničku službu koja je navedena na posljednjoj stranici.

## Tehnički podaci

Model:	049010
Maksimalni radni tlak vode:	5 bara, po potrebi upotrijebite reduktor tlaka
Volumen spremnika:	19 l

## Rezervni dijelovi

- 1 049901 – glava tuša
- 2 049900 – šipka tuša
- 3 049904 – držač za ručnike
- 4 049903 – vijčani prsten za solarni tuš Flexible
- 5 049905 – brtveni prsten za solarni tuš Flexible
- 6 049902 – ručica za jednoručnu miješalicu
- 7 049907 – adapter crijeva
- 8 049908 – teflonska traka



## Odlaganje

### Odlaganje pakovanja



Odložite pakovanje prema vrsti. Debeli papir i karton stavite u otpadni papir, folije u dio za recikliranje.

### Odlaganje proizvoda

Proizvod odložite u skladu s propisima koji vrijede u vašoj državi.

## Обхват на доставка/части на продукта

- |   |                          |   |  |
|---|--------------------------|---|--|
| 1 | Горна част на резервоара | 6 | Тефлонова лента                              |
| 2 | Държач за кърпи          | 7 | Долна част на резервоара                     |
| 3 | Пръстен на резба         | 8 | Смесител                                     |
| 4 | Уплътнение за резервоар  | 9 | Душ пита                                     |
| 5 | Адаптер за маркуч        |   | Инструкция за експлоатация (без изображение) |

### Необходими помощни материали, които не са включени в обхвата на доставката

- 10 Крепежни елементи (винтове и дюбели за каменна, бетонна или дървена основа) или външна подова настилка на Steinbach

### Предлагани като опция

- 11 Външна подова настилка на Steinbach, включително крепежни елементи (Арт. № 049028)

# Съдържание

Преглед.....	2
Обхват на доставка/части на продукта.....	111
Обща.....	113
Прочетете и съхранете инструкцията за експлоатация.....	113
Обяснение на знаците.....	113
Безопасност.....	113
Описание.....	115
Подготовка.....	115
Подготовка на мястото за инсталиране и връзки.....	115
Инсталиране.....	116
Сглобяване на соларния душ.....	116
Инсталиране на соларния душ.....	116
Напълване на резервоара.....	117
Обслужване.....	117
Използване на соларния душ.....	117
Почистване.....	117
Демонтаж.....	117
Демонтиране на продукта.....	117
Съхранение.....	118
Отстраняване на неизправности.....	118
Технически данни.....	118
Резервни части.....	119
Изхвърляне.....	119



# Обща

## Прочетете и съхранете инструкцията за експлоатация



Настоящата инструкция за експлоатация е за този соларен душ (наричан по-долу също „продукт“). Тя съдържа важна информация за въвеждането в експлоатация и обслужването.

Преди въвеждане в употреба на продукта прочетете внимателно инструкцията за експлоатация, по-конкретно указанията за безопасност. Неспазването на настоящата инструкция за експлоатация може да доведе до тежки наранявания или повреди на продукта.

Съхранявайте инструкцията за експлоатация за бъдещо ползване. Когато предавате продукта на трети лица, предайте непременно и настоящата инструкция за експлоатация.

### Употреба по предназначение

Този продукт е предназначен само за използване като душ на открито.

Продуктът е предвиден изключително за лично ползване и не е подходящ за индустриалната сфера.

Използвайте продукта само по начина, описан в настоящата инструкция за експлоатация. Всяка друга употреба се счита за неправилна и може да доведе до материални щети или дори до наранявания на хора. Продуктът не е детска играчка.

Производителят или търговецът не поема отговорност за щети, причинени от несъобразена с предназначението или погрешна употреба.

Използвайте продукта само ако е стабилно завинтен на подходящото място за инсталиране.

Ако външната температура падне под 10°C, резервоарът трябва да се изпразни, душът да се демонтира и да се прибере за съхранение на сухо и защитено от измръзване място.

### Предвидима неправилна употреба

Не използвайте никога продукта като катерушка или като стойка за въжета за простор или за хамак.

## Обяснение на знаците

В настоящата инструкция за експлоатация върху продукта или върху опаковката са използвани следните символи.



Тук ще намерите полезна допълнителна информация.



Затегнете само на ръка, не с инструмент.



Без питейна вода!



Опасност от повреда! Не отваряйте опаковката с остри или заострени предмети, като ножове.



Предупреждение за гореща вода.



Продуктът не е устойчив на замръзване и трябва да се демонтира при температури под 10°C.

## Безопасност

В настоящата инструкция за експлоатация се използват следните сигнални думи.



### **ПРЕДУПРЕЖДЕНИЕ!**

Този сигнален символ/сигнална дума означава опасност със средна степен на риск, която, ако не бъде избегната, може да доведе до смърт или тежко нараняване.



### **ВНИМАНИЕ!**

Този сигнален символ/сигнална дума означава опасност с ниска степен на риск, която, ако не бъде избегната, може да доведе до леки или средни наранявания.

### **УКАЗАНИЕ!**

Тази сигнална дума предупреждава за възможни материални щети.

## **Общи указания за безопасност**

### **Указания за безопасност за хора**



### **ПРЕДУПРЕЖДЕНИЕ!**

#### **Опасност от задушаване чрез опаковъчен материал!**

Обхващането на главата в опаковъчно фолио или поглъщането на други опаковъчни материали може да доведе до смърт чрез задушаване. Специално за деца, както и хора с умствени увреждания, които в резултат на липса на знания и опит не могат да преценят рисковете, поради което в тази връзка съществува повишен рисков потенциал.

- Уверете се, че с опаковъчния материал не си играят деца и хора с умствени увреждания.



### **ВНИМАНИЕ!**

#### **Опасност от изгаряне с вряла вода!**

Резервоарът се загрява при интензивна слънчева светлина и в зависимост от положението на смесителя, от душ питата може да изтече много гореща вода.

- Поставете смесителя на средна позиция между студено и горещо.
- Проверете температурата на водата, преди да застанете под душ питата.
- Не оставяйте деца и хора с намалени физически, сензорни или умствени способности (напр.: лица под въздействие на алкохол) без надзор близо до продукта.



### **ВНИМАНИЕ!**

#### **Опасност от инфекция!**

Ако продуктът не се използва дълго време, в резервоара могат да се размножат бактерии.

- Изпразнете продукта, преди предвидим или след дълъг период на неизползване.
- Не пийте вода от продукта.

### **УКАЗАНИЕ!**

Неправилното използване на продукта може да доведе до повреди по него.

- Използвайте само резервни части и принадлежности, които са доставени или препоръчани от производителя.
- Не отваряйте продукта, а възложете ремонта на специалисти. За целта се свържете с адреса на сервиза, посочен на гърба на ръководството. В случай на самостоятелно извършени ремонти, неправилно свързване или неправилна експлоатация, от обхвата на гаранцията и отговорността се изключват всички гаранционни претенции.

## Описание

Резервоарът **7** на соларния душ се пълни с вода от свързания с него градински маркуч. Водата се нагрява от слънчевите лъчи, тъй като черната матова повърхност на резервоара отразява много малко слънчева енергия.

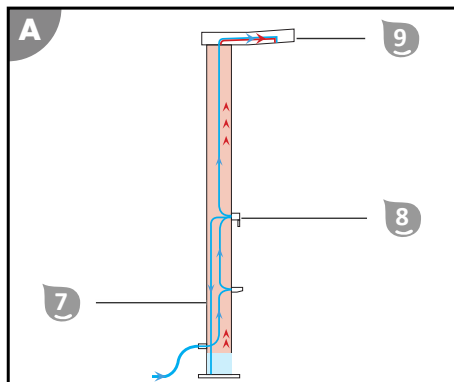
Соларният душ има директен тръбопровод за подаване на студена вода към смесителя **8**, което осигурява отличното регулиране на температурата на водата в душа.

**Изображението показва как функционира соларният душ:**

Целият корпус на душа е пълен с вода и той функционира подобно на електрически бойлер, при който затоплената вода се събира също горе.

Когато е необходима топла вода, със смесителя **8** на дъното на резервоара **7** се пуска студена вода и от резервоара се изтласква топла вода, която вече е загрята в горната му част.

Така всякакво налягане от нагряване в резервоара може да бъде отведено през душ питата **9**. Това води до образуването на капки от душ питата, когато смесителят е затворен.



## Подготовка

### Подготовка на мястото за инсталиране и връзки

Душът трябва да е закрепен към основата, за да е стабилен и да се използва безопасно.

Душът се инсталира най-стабилно върху равни и неплъзгащи се бетонни и дървени основи.

Добрият избор и добрата подготовка на мястото за инсталиране улесняват значително инсталирането и обслужването на душа. Трябва да бъдат изпълнени или взети предвид следните изисквания:

- Наличие на водоснабдяване и отводняване, закрепване и слънчева светлина
- Стабилна, равна, устойчива на вода и неплъзгаща се повърхност, алтернативно подова настилка (Арт. № 049028)



**ВНИМАНИЕ!**

### Опасност от нараняване!

Продуктът може да падне.

- За инсталацията е необходим втори човек, който да държи продукта.

**За да подготвите мястото за инсталиране, процедирайте, както следва:**

1. Вторият човек позиционира душа на желаното място и го подsigурява срещу падане. Маркирайте местата за пробиване през отворите в основата на душа.
2. Отстранете душа от мястото за инсталиране.
3. Използвайте бормашина, за пробийте подходящите отвори за избрания закрепващ материал в пода.
4. Поставете крепежните елементи (напр. дюбели) в отворите.

*Мястото за инсталиране е подготвено.*

# Инсталиране

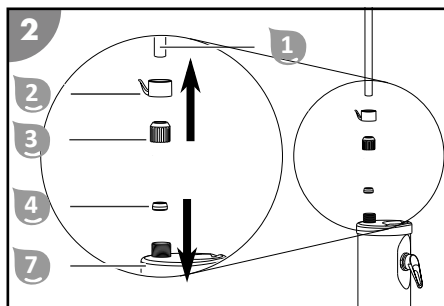
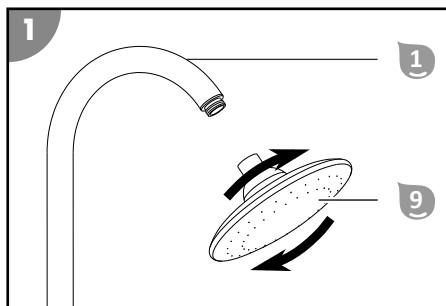
## Сглобяване на соларния душ

### УКАЗАНИЕ!

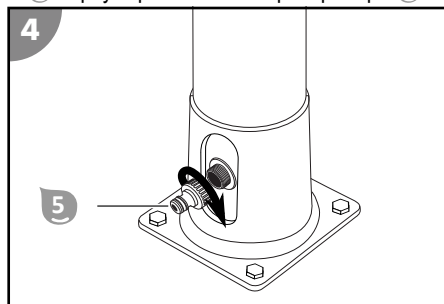
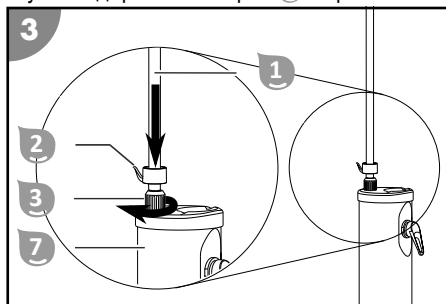
- Завийте здраво отделните части на ръка, без да използвате инструменти, за да избегнете опасността от повреда по време на монтажа.

Винтовите връзки уплътняват още преди завинтването до упор, така че да можете да подравните отделните части правилно. Отворите на всички съществуващи изходи за вода (напр.: душ питата или крана за студена вода) трябва да сочат надолу. Ако винтовите връзки не са напълно уплътнени, увийте резбата с тефлонова лента.

**За да сглобите соларния душ, процедирайте, както следва:**



1. Завийте душ питата 9 включително уплътнението върху горната част на резервоара 1.
2. Поставете уплътнението 4 в долната част на резервоара 7.
3. Бутнете държача за кърпи 2 и пръстена на резба 3 върху горната част на резервоара 1.



4. Поставете горната част резервоара 1 върху долната му част 7.
5. Прокарайте пръстена на резба 3 върху мястото на свързване и завийте горната част и долната част с пръстена на резба.
6. Прокарайте държача за кърпи 2 през пръстена на резба 3.
7. Завийте адаптера за маркуча 5 на присъединителния елемент за маркуча.

*Соларният душ е слобен.*

## Инсталиране на соларния душ

Поставете соларния душ на подготвеното място за инсталиране. Внимавайте соларният душ да е ориентиран в желаната посока.

Вторият човек държи душа, докато завивате основата на душа към основата с помощта на крепежни материали.

## Напълване на резервоара

**Процедирайте, както следва, за да напълните резервоара 7 на соларния душ:**

1. Прикрепете градински маркуч към адаптера за маркуча 5 и крана на водопроводната тръба. Поставете градинския маркуч, така че да не представлява опасност от спъване.
2. Отворете крана за вода. Завъртете смесителя 8 докрай на позицията „горещо“ и го отворете. В тази позиция резервоарът се пълни най-бързо. Водата потича в резервоара. Напълването на резервоара продължава около 3 минути.
3. Щом водата потече равномерно от душ питата 9, затворете смесителя.
4. Затворете крана за водата на водопроводната тръба.

*Резервоарът е напълнен.*

## Обслужване

### Използване на соларния душ

**Преди да използвате Вашия соларен душ, обърнете внимание на следното:**

- Ако продуктът не се използва дълго време, в топлата вода могат да се размножат бактерии и микроорганизми, има опасност от инфекция! Резервоарът трябва да се изпразни.
- Температурата на водата в резервоара зависи от слънчевото излъчване. При облачно време водата се загрява по-дълго време. При интензивна слънчева светлина водата може да бъде много гореща.
- Отстранете всички препятствия от зоната на душа.

**Процедирайте, както следва, за да използвате напълнения соларен душ:**

1. Прикрепете градински маркуч към адаптера за маркуча 5 и крана на водопроводната тръба. Поставете градинския маркуч, така че да не представлява опасност от спъване. Отворете крана за вода.
2. Поставете смесителя 8 на средната позиция (между горещо и студено). Отворете смесителя.
3. За да регулирате желаната от Вас температура на водата, завъртете смесителя наляво или надясно. С помощта на смесителя регулирайте количеството и температурата на водата и се насладете на душа с топла вода.
4. След използването на душа затворете смесителя. Затворете крана за водата на водопроводната тръба.

*Вземането на душ е завършено.*



Дори при затворен смесител понякога може да тече вода от душ питата. Това е следствие от загряването на горещата вода в резервоара без налягане и не е дефект.

## Почистване

Почиствайте продукта с обикновен препарат за бани, чиста течеща вода и кърпа, която не оставя власинки. Агресивните почистващи препарати могат да повредят продукта. Подсушете продукта с кърпа, която не оставя власинки.

## Демонтаж

### Демонтиране на продукта

Разкачете соларния душ от водопроводната тръба и отворете смесителя. Развийте горната част на резервоара от долната част на резервоара. Отстранете закрепващите винтове от основата на продукта, докато вторият човек държи продукта. Изпразнете останалата вода от резервоара.

## Съхранение

След цялостно почистване и пълно изсушаване съхранявайте продукта на сухо място и без възможност за замръзване (= + 5°C).

## Отстраняване на неизправности

Изображение за грешка	Причина	Отстраняване
След затваряне на смесителя водата продължава да се оттича от душ питата.	Това се дължи на загряването на водата в резервоара без налягане.	Това не е дефект!
От винтово съединение прониква вода.	Винтовото съединение не е уплътнено.	Увийте резбата с тефлонова лента.
От душ питата не тече вода.	Няма водоснабдяване.	Проверете водоснабдяването и градинския маркуч за повреди и запушвания.
От душ питата не тече топла вода.	Температурата на водата в резервоара е много ниска.	Сменете мястото за инсталиране на соларния душ на място с много слънчева светлина.
Водата мирише странно или е оцветена.	Напълненият соларен душ не е използван от дълго време.	Изпразнете резервоара и го напълнете отново.

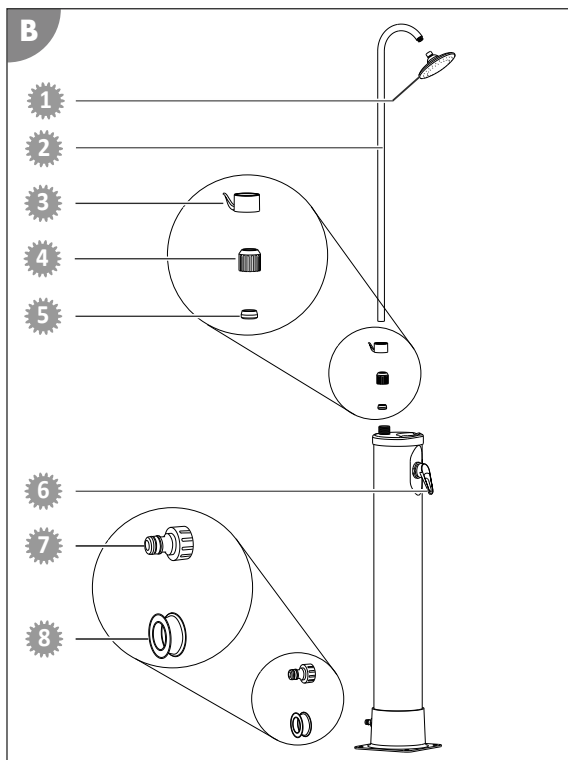
Ако повредата не може да бъде отстранена, свържете се със следпродажбения сервиз, посочен на последната страница.

## Технически данни

Модел:	049010
Максимално работно налягане на водата:	5 бар, евентуално използвайте средство за редукция на налягането
Вместимост на резервоара:	19 l

## Резервни части

- 1 049901 - Душ пита
- 2 049900 - Прът за душ
- 3 049904 - Държач за кърпи
- 4 049903 - Пръстен на резба за соларен душ Flexible
- 5 049905 - Уплътнителен пръстен за соларен душ Flexible
- 6 049902 - Ръкохватка за еднолостов смесител
- 7 049907 - Адаптер за маркуч
- 8 049908 - Тефлонова лента



## Изхвърляне

### Изхвърляне на опаковката



Изхвърлете опаковката според вида ѝ. Изхвърлете велпапето и картоната в отпадъците за хартия, фолиото при материалите за рециклиране.

### Изхвърляне на продукта

Изхвърлете продукта в съответствие с указанията и разпоредбите за изхвърляне в страната ви.

## Teslimat kapsamı/ürün parçaları

- |   |                 |   |                              |
|---|-----------------|---|------------------------------|
| 1 | Depo üst kısmı  | 6 | Teflon bant                  |
| 2 | Havlü tutucu    | 7 | Depo alt kısım               |
| 3 | Halka somun     | 8 | Armatür                      |
| 4 | Depo için conta | 9 | Duş başlığı                  |
| 5 | Hortum adaptörü |   | Kullanma talimatı (resimsiz) |

### Gerekli, birlikte verilmeyen yardımcı malzeme

- 10 Sabitleme malzemesi (taş, beton veya ahşaptan oluşan zemininiz için vidalar ve dübeller) veya Steinbach Outdoor - zemin elemanı

### Opsiyonel olarak mevcut

- 11 Sabitleme malzemesi (Ürün no. 049028) dahil Steinbach Outdoor - zemin elemanı



# İçindekiler

Genel bakış.....	2
Teslimat kapsamı/ürün parçaları.....	120
Genel.....	122
İşletme talimatını okuyun ve saklayın.....	122
Özel işaretler.....	122
Güvenlik.....	122
Açıklama.....	124
Hazırlık.....	124
Ayakta durma yerinin ve bağlantıların hazırlanması.....	124
Kurulum.....	125
Güneş enerjili duşun birleştirilmesi.....	125
Güneş enerjili duşun kurulması.....	125
Deponun doldurulması.....	126
Kullanım.....	126
Güneş enerjili duşun kullanılması.....	126
Temizlik.....	126
Sökme işlemi.....	126
Ürünün sökülmesi.....	126
Depolama.....	126
Sorun giderme.....	127
Teknik veriler.....	127
Yedek parçalar.....	128
Ürünü bertaraf etme.....	128

# Genel

## İşletme talimatını okuyun ve saklayın



Bu kullanma talimatı bu güneş enerjili duşa aittir (bundan böyle "Ürün" olarak da anılacaktır). Çalıştırma ve kullanıma yönelik önemli bilgiler içerir.

Ürünü kullanmadan önce özellikle güvenlik talimatları olmak üzere kullanma talimatı dikkatlice okuyun. Bu kullanma talimatı uyulmaması, ciddi yaralanmalara veya üründe hasara neden olabilir.

Kullanma talimatı gelecek kullanımlar için saklayın. Ürünü üçüncü şahıslara vermeniz halinde, bu kullanma talimatı da ürün ile beraber verdiğinizden emin olun.

### Kullanım amacı

Bu ürün sadece açık alanda duş almak için tasarlanmıştır.

Sadece kişisel kullanıma yöneliktir ve ticari kullanım için uygun değildir.

Ürünü yalnızca bu kullanma talimatında açıklandığı şekilde kullanın. Diğer tüm kullanımlar uygunsuz kabul edilir ve mal hasarına ve hatta kişisel yaralanmaya neden olabilir. Bu ürün oyuncak değildir.

Üretici veya satıcı, usulüne uygun olmayan veya yanlış kullanımdan kaynaklanan hasarlar için sorumluluk kabul etmez.

Ürünü, sadece uygun ayakta durma yerine sıkıca vidalandığında kullanın.

Dış hava sıcaklığı 10 santigrat derecenin altına düştüğünde depo boşaltılmalıdır, duş sökülmelidir ve kuru, dona karşı korumalı bir yerde depolanmalıdır.

### Ön görülebilir hatalı kullanım

Ürünü asla tırmanma çerçevesi veya çamaşır ipi veya hamak taşıyıcısı olarak kullanmayın.

## Özel işaretler

Bu kullanma talimatında, ürün üzerinde veya ambalaj üzerinde aşağıdaki semboller kullanılmıştır.



Burada faydalı ilave bilgiler bulabilirsiniz.



Alet ile değil, sadece el ile sıkın.



İçme suyu değildir!



Hasar tehlikesi! Ambalajı, örneğin bıçak gibi keskin veya sivri nesnelere ile açmayın.



Sıcak su uyarısı.



Ürün dona karşı dayanıklı değildir ve 10°C'nin altındaki sıcaklıklarda sökülmelidir.

## Güvenlik

Bu kullanma talimatında aşağıdaki uyarı sözcükleri kullanılmıştır.

**UYARI!**

Bu uyarı sembolü/kelimesi, kaçınılmadığı takdirde ölüm veya ciddi yaralanmayla sonuçlanabilecek orta düzeyde risk içeren bir tehlikeyi belirtir.

**DİKKAT!**

Bu uyarı sembolü/kelimesi, kaçınılmadığı takdirde küçük veya orta derecede yaralanmayla sonuçlanabilecek düşük düzeyde risk içeren bir tehlikeyi belirtir.

**İKAZ!**

Bu uyarı sözcüğü olası mal hasarına karşı uyarır.

**Genel güvenlik talimatları****Kişiler için güvenlik talimatları****! UYARI!****Ambalaj malzemesi nedeniyle boğulma tehlikesi!**

Kafanın ambalaj filmine dolanması veya diğer ambalaj malzemelerinin yutulması boğulma nedeniyle ölümlle sonuçlanabilir. Özellikle bilgi ve deneyim eksikliği nedeniyle riskleri değerlendiremeyen çocuklar ve zihinsel engelliler için tehlike potansiyeli artmaktadır.

- Çocukların ve ayrıca zihinsel engelli kişilerin ambalaj malzemesiyle oynamadığından emin olun.

**! DİKKAT!****Haşlanma tehlikesi!**

Depo, yoğun güne ışığı altında ısınır ve armatür konumuna bağlı olarak duş başlığından çok sıcak su çıkabilir.

- Armatürü duş almadan önce soğuk ile sıcak arasına getirin.
- Duş başlığının altına girmeden önce su sıcaklığını kontrol edin.
- Çocukların veya fiziksel, duyuusal veya zihinsel yetenekleri azalmış kişilerin (örn. aşırı alkol tüketmiş kişiler) gözetimsiz olarak ürünün yakınına gitmesine asla izin vermeyin.

**! DİKKAT!****Enfeksiyon tehlikesi!**

Ürün uzun bir süre boyunca kullanılmıyacaksa depoda bakteriler çoğalabilir.

- Ürünü, ön görülebilir kullanmama öncesi veya uzun süre kullanılmama sonrası boşaltın.
- Üründen gelen suyu içmeyin.

**İKAZ!**

Ürünün yanlış kullanımı üründe hasarlara neden olabilir.

- Sadece üretici tarafından teslim edilen veya önerilen yedek parçalar ve aksesuar parçaları kullanın.
- Ürünü açmayın ve onarımı uzman personele bırakın. Bunun için kılavuzun arkasında bulunan servis adresine başvurun. Bağımsız olarak gerçekleştirilen onarımlarda, yanlış bağlantı veya hatalı kullanımda, sorumluluk ve garanti hakları devre dışı kalır.

## Açıklama

Güneş enerjili duşun deposu 7, bağlanan bahçe hortum aracılığıyla su ile doldurulur. Bu su, deponun mat siyah yüzeyi çok az güneş enerjisi yansıttığı için, güneş ışığı ile ısıtılır.

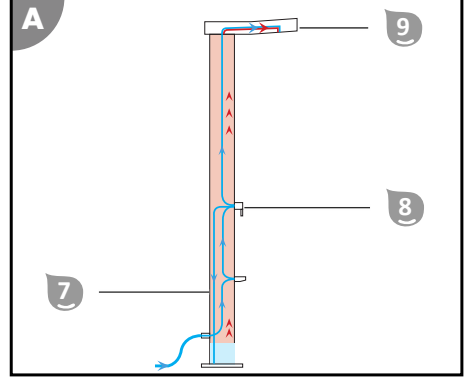
Güneş enerjili duş, armatüre 8 giden doğrudan bir soğuk su beslemesine sahiptir ve böylece duş suyu sıcaklığı mükemmel bir şekilde ayarlanır.

**Sematik resim, bir güneş enerjili duşun nasıl çalıştığını göstermektedir:**

Duşun gövdesinin tamamı su ile doldurulmuştur ve aynı şekilde ısıtılmış suyun üstte biriktiği bir elektrikli boyler gibi çalışır.

Sıcak suya ihtiyaç duyulduğunda tankın 8 tabanındaki armatür kumanda edilerek 7 içeriye soğuk su alınır ve üst alanda zaten ısınmış olan sıcak su depoya basılır.

Böylece depodaki ısınmadan kaynaklanan her türlü basınç duş başlığından 9 dışarı çıkar. Bu durum, armatür kapalıyken duş başlığından su damlamasına neden olur.



## Hazırlık

### Ayakta durma yerinin ve bağlantıların hazırlanması

Güvenli bir şekilde kullanılabilmesi için duşun zemine sabitlenmiş olması gerekir.

Duş, en güvenli şekilde düz ve kaymaz beton ve ahşap yüzeyde durur.

Ayakta durma yerinin iyi seçilmesi ve hazırlanması, duşun kurulumunu ve kullanımını önemli ölçüde kolaylaştırır. Aşağıdaki gereklilikler karşılanmalıdır veya düşünülmelidir:

- Su beslemesi ve tahliyesi, sabitleme ve güneş ışınımı
- Sağlam, düz suya dayanıklı ve kaymaz zemin, alternatif olarak zemin elemanı (Ürün no. 049028)



**DİKKAT!**

### Yaralanma tehlikesi!

Ürün devrilebilir.

- Kurulum için, ürünü tutan ikinci bir kişi gerekli.

**Ayakta durma yerini hazırlamak için aşağıdaki gibi hareket edin:**

1. İkinci kişi duşu istenilen durma yerine konumlandırır ve düşmeye karşı emniyete alır. Delme noktalarını duş tabanındaki deliklerden işaretleyin.
2. Duşu ayakta durma yerinden alın.
3. Bir matkap ile, seçilen sabitleme malzemesi için zemine uygun delikleri delin.
4. Sabitleme araçlarını (örn. dübelleri) deliklere yerleştirin.

*Ayakta durma yeri hazırlanmıştır.*

# Kurulum

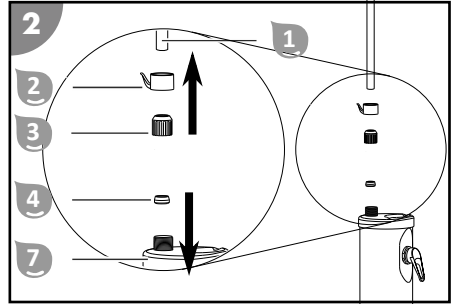
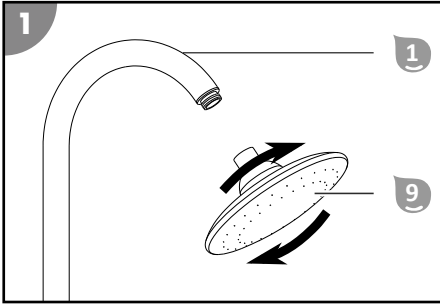
## Güneş enerjili duşun birleştirilmesi

### İKAZ!

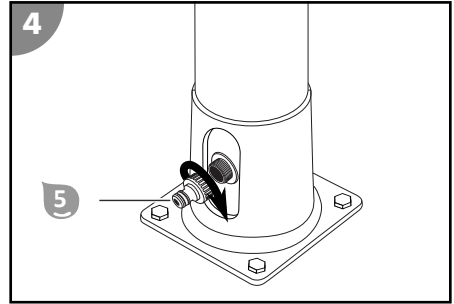
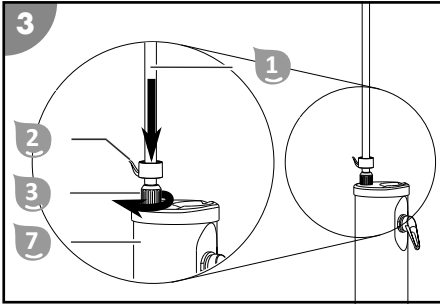
- Montaj sırasında hasar tehlikesini önlemek için münferit parçaları alet kullanmadan elle sıkarak birbirine vidalayın.

Vida bağlantıları vidalanmadan önce zaten sıkıdır, böylece parçaları doğru şekilde hizalayabilirsiniz. Mevcut tüm su çıkışlarının (örn. duş başlığı veya soğuk su musluğu) açıklıkları aşağı bakmalıdır. Vida bağlantıları tamamen sıkı değilse dişi Teflon bantla sarın.

**Güneş enerjili duşu birleştirmek için aşağıdaki gibi hareket edin:**



1. Duş başlığını 9, conta dahil deponun üst kısmına 1 vidalayın.
2. Contayı 4 depo alt kısmına 7 yerleştirin.
3. Havlu tutucuyu 2 ve halka somunu 3 depo üst kısmına 1 itin.



4. Depo üst kısmını 1 depo alt kısmının 7 üzerine yerleştirin.
5. Halka somunu 3 bağlantı yerinin üzerine götürün ve üst kısım ile alt kısım halka somun ile vidalayın.
6. Havlu tutucuyu 2 halka somunun 3 üzerine götürün.
7. Hortum adaptörünü 5 hortum bağlantısına vidalayın.

*Güneş enerjili duş birleştirilmiştir.*

## Güneş enerjili duşun kurulması

Güneş enerjili duşu hazırlanan ayakta durma yerine yerleştirin. Güneş enerjili duşun öngörülen yönde hizalandığından emin olun.

İkinci kişi, siz duş tabanını zemine uygun bir sabitleme malzemesi ile vidalarken duşu tutar.

## Deponun doldurulması

**Güneş enerjili duşunuzun deposunu 7 doldurmak için aşağıdaki gibi hareket edin:**

1. Bir bahçe hortumunu su tesisatının hortum adaptörüne 5 ve musluğa takın. Bahçe hortumunu, takılma tehlikesi oluşturmayacak şekilde döşeyin.
2. Musluğu açın. Armatürü 8 tamamen "sıcak" konuma getirin ve açın. Depo, bu konumda en hızlı şekilde dolar. Depoya su akar. Deponun dolumu yaklaşık 3 dakika sürer.
3. Duş başlığından 9 eşit bir şekilde su gelmeye başladığında armatürü kapatın.
4. Su tesisatının musluğunu kapatın.

*Depo dolmuştur.*

## Kullanım

### Güneş enerjili duşun kullanılması

**Güneş enerjili duşunuzu kullanmadan önce aşağıdakilere dikkat edin:**

- Ürün uzun bir süre boyunca kullanılmayacaksa, sıcak suda mikroplar ve bakteriler çoğalabilir. Enfeksiyon tehlikesi! Depo tahliye edilmelidir.
- Depo içerisindeki su sıcaklığı güneş ışığına bağlıdır. Bulutlu havalarda suyun ısınması daha uzun sürer. Yoğun güneş ışığında su çok sıcak olabilir.
- Duş alanındaki engelleri kaldırın.

**Dolu güneş enerjili duşunuzu kullanmak için aşağıdaki gibi hareket edin:**

1. Bir bahçe hortumunu su tesisatının hortum adaptörüne 5 ve musluğa takın. Bahçe hortumunu, takılma tehlikesi oluşturmayacak şekilde döşeyin. Musluğu açın.
2. Armatürü 3 orta konuma getirin (sıcak ile soğuk arasına). Armatürü açın.
3. İsteddiğiniz su sıcaklığını ayarlamak için armatürü ya sola ya da sağa doğru çevirin. Su miktarını ve su sıcaklığını armatür ile ayarlayın ve sıcak su ile duşun keyfini çıkarın.
4. Duştan sonra armatürü kapatın. Su tesisatının musluğunu kapatın.

*Duş sona ermiştir.*



Kapalı armatüre rağmen bazen duş başlığından bir miktar su akabilir. Bu, basınçsız depodaki sıcak suyun ısınmasının bir sonucudur ve bir kusur değildir.

## Temizlik

Ardından ürünü piyasada satılan banyo temizleyicileri, temiz musluk suyu ve tüy bırakmayan bir bezle temizleyin. Aşındırıcı temizlik maddeleri ürüne hasar verebilir. Ürünü tüy bırakmayan bir bezle kuruyun.

## Sökme işlemi

### Ürünün sökülmesi

Güneş enerjili duşu su tesisatından ayırın ve armatürü açın. Depo üst kısmını depo alt kısmından ayırın. İkinci kişi ürünü tutarken, ürün ayağının sabitleme vidalarını sökün. Depoda kalan suyu tahliye edin.

## Depolama

Ürünü iyice temizledikten ve tamamen kuruduktan sonra kuru ve don olmayan bir yerde (= +5 °C) depolayın.

## Sorun giderme

Hata resmi	Neden	Çözüm
Armatür kapatıldıktan sonra duş başlığından su gelmeye devam ediyor.	Bu durum, basınçsız tanktaki suyun ısınmasından kaynaklanmaktadır.	Bu bir kusur değildir!
Bir cıvata bağlantısından su sızıyor.	Cıvata bağlantısı sızdırıyor.	Dişlere teflon bant sarın.
Duş başlığından su akıyor.	Su beslemesi yok.	Su beslemesini ve bahçe hortumunu hasarlar ve tıkanıklık bakımından kontrol edin.
Duş başlığından sıcak su akıyor.	Depodaki su sıcaklığı çok düşük.	Güneş enerjili duşun ayakta durma yerini bol güneş ışığı olan bir yere taşıyın.
Su tuhaf kokuyor veya rengi değişmiş.	Dolu güneş enerjili duş uzun süre kullanılmamış.	Depoyu tahliye kapağı üzerinden tahliye edin ve depoyu yeniden doldurun.

Arızanın giderilememesi durumunda, son sayfada belirtilen müşteri hizmetlerine başvurun.

## Teknik veriler

Model:

049010

Maksimum işletim suyu basıncı:

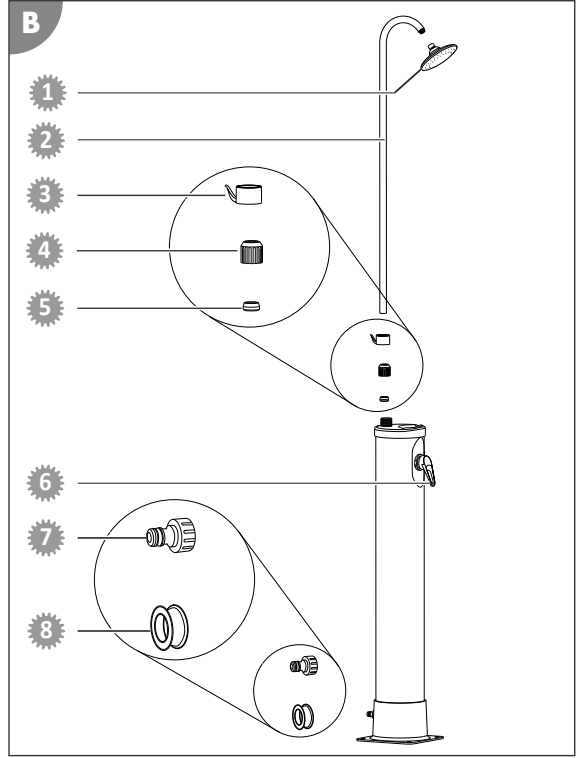
5 bar, gerekirse basınç düşürücü kullanın

Depo hacmi:

19 l

## Yedek parçalar

- 1 049901 - Duş başlığı
- 2 049900 - Duş çubuğu
- 3 049904 - Havlu tutucu
- 4 049903 - Flexible güneş enerjili duş için halka somun
- 5 049905 - Flexible güneş enerjili duş için halka conta
- 6 049902 - Tek kollu karıştırıcı için tutamak
- 7 049907 - Hortum adaptörü
- 8 049908 - Teflon bant



## Ürünü bertaraf etme

### Ambalajı bertaraf etme



Ambalajı türüne göre bertaraf edin. Kartonu ve mukavvayı atık kağıt, ambalaj filmini ise geri dönüştürülebilir malzeme bölümüne atın.

### Ürünü bertaraf etme

Ürünü, ülkenizdeki bertaraf yönetmeliklerine ve düzenlemelerine uygun olarak bertaraf edin.



© 2022 Steinbach International GmbH

Nachdruck oder Vervielfältigung (auch auszugsweise) nur mit Genehmigung der Steinbach International GmbH. Diese Druckschrift, einschließlich aller ihrer Teile, ist urheberrechtlich geschützt. Jede Verwertung außerhalb der engen Grenzen des Urheberrechts ist ohne Zustimmung der Steinbach International GmbH unzulässig und strafbar. Das gilt insbesondere für Vervielfältigungen, Übersetzungen, Mikroverfilmungen und die Einspeisung und Verarbeitung in elektronischen Systemen.

Vertrieben durch



## Steinbach International GmbH

L. Steinbach Platz 1,  
AT-4311 Schwertberg



[helpdesk.steinbach.at](https://helpdesk.steinbach.at)



Produktinformationen/ Product information/ Informations relatives au produit/ Informazioni sul prodotto/ Informacije o izdelku/ Informații despre produs/ Informace o výrobku/ Informacije o proizvodu/ Termékinformáció/ Informácie o výrobku/ Продуктова информация/ Ürün bilgileri/ Informacje o produkcie/ Información sobre el producto

[steinbach-group.com](https://steinbach-group.com)



Pool Control

Pool Control App



Ersatzteile/ Spare parts/ Pièces de rechange/ Parti di ricambio/ Nadomestni deli/ Piese de schimb/ Náhradní díly/ Zamjenski dijelovi/ Pótalkatrészek/ Náhradné diely/ Резервни части/ Yedek parçalar/ Części zamiennie/ Piezas de recambio

[steinbach-group.com/de/ersatzteile](https://steinbach-group.com/de/ersatzteile)